

YMOBM-RA-HBWD-IP

IP66 Passiver Hallen Infrarot Präsenzmelder und Lichtsensor für Deckenaufbau (PIR)

Versorgungsspannung: 220-240 Vac 50Hz **CASAMBI**



BITTE LESEN SIE DIESE ANLEITUNG VOR DER INSTALLATION DES PRODUKTES. WICHTIG:
YMOBM-RA-HBWD-IP kann ausschließlich mit CASAMBI Geräten zusammenarbeiten

Dieser oberflächenmontierte Präsenzmelder kann direkt an die Decke montiert werden oder auf eine Reihe von verschiedenen Montageboxen. Konfigurierbar über die kostenlose Casambi APP auf Google Play oder Apple APP Store.



INSTALLATION

**UHNLUOSJILYPLIUHOTLU
PULSSUNLUL.LYpLYMLUUYOILMpPNL
LYULUYONLMOYLYLUTALPMLSRUSPLYLU
PLLPULUHSPMPaPLYLUSLRYPUHSSHLYLPLY**

**LYYpLUaTSLYPPYLPUALPOUUN
HYNLLSSHUPLYTYLYNNUN**

HUNLOSLU

3 OHL55LYHS

OYLUPPLLUWYLOLULU3OLYPUPL

UHNLWSHLTPLSHLHULYLRLLY

aILMLPNLU-OYLUPPL2HILSYOH

LUWYLOLULLPSPOLLYOPULYL

PUNHUNSOOYHILUPLPLOPULYL

UHNLWSHLILYPLMLPNUNSOLYHUPL

LRLLYLUOPULYLU2HLULYHOLUPL

PL2HILSTPLY2S LTT LLLUYRWMI SR

OPLILUPLLUYRWMMHMLP

UHNLWSHLUYPOLUPLPLLUSPWHU

LUOSPALUHULULUYRWMLUH

BETRIEB

>nmctignkozerhroem_2

S[haden Sie \ie Verkgr_nm_ ein nm\ na[h * (Secnm\en\$oen\er Senkgr \ie Beo e_nm_ einer Herkgn innerhaZ keiner Ercennnm_krgne ercann hat\$en] htet \ie inte_rierte rgte DE < , Secnm\en dn_ & < ana[h dn] htet \ie inte_rierte rgte DE < \ek Mac\$oen eine Beo e_nm_ ercann o ir\\$, Secnm\en dn_ &

<ie Stenernm_ ner\te t anser\ee ozer eine einkteZare Reitozerk[hreitnm_kktenermn_ Zreitnerr_ermn_! nm\ eine Ta_ekd[htk[ho edenkenermn_\$\ie rgn \er Cakae Zi AHH cgn\1_nriert o er\en&

VORSICHTSMASSNAHMEN

¥ Stellen Sie den HBWD nicht in der Nähe von Wärmequellen, Lüftern oder in belüfteten Deckenhohlräumen auf. HBWD kann parallel verdrahtet werden (unter

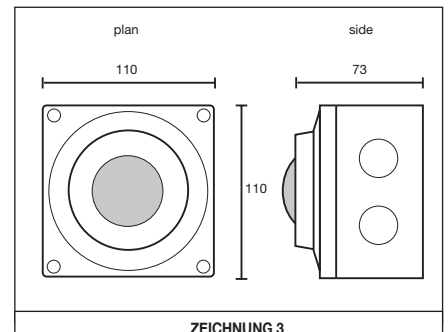
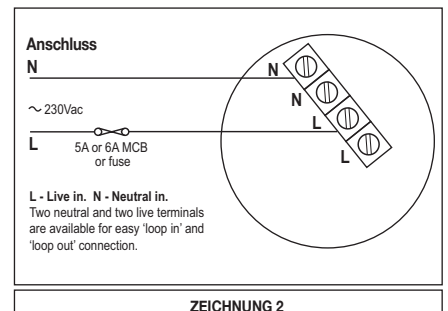
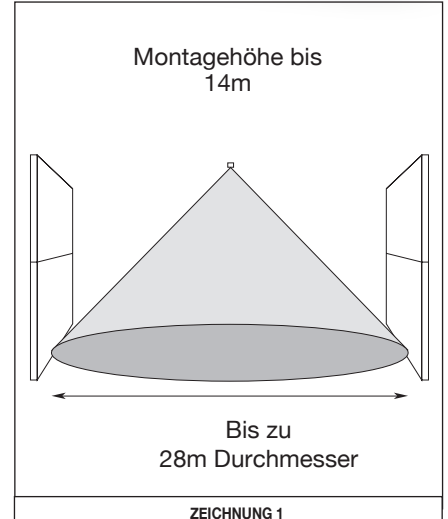
Platzieren Sie das Gerät nicht in der Nähe oder positionieren Sie es so, dass keine Lichtquelle direkt in das HBWD zeigt. Stellen Sie sicher, dass Drähte und Kabel sicher in den Anschlussklemmen gehalten werden. Der HBWD sollte durch eine 5 oder 6 Ampere-Leiterplatte oder Sicherung geschützt werden.

TECHNISCHE DATEN

EINGANG	
Spannung:	220 - 240Vac
Frequenz:	50Hz
Max. Strom:	0.05A
Standby Strom:	0.05A
FUNKEMPFÄNGER	
Frequenzen	2.4... 2,483 GHz
Max. Leistung:	+4 dBm
LUX PARAMETER	
Empfindlichkeit:	5 - 2000 lux
BETRIEBSBEDINGUNGEN	
Hinweis: Der Temperaturunterschied zwischen dem erkannten Objekt und dem Hintergrund muss mind. 4°C betragen.	
Max. Gehäusetemp.:	+70 °C
Lagertemp.:	-25... +75 °C
Max. Luftfeuchte:	0... 80%, non cond.
ANSCHLÜSSE	
Klemmenbloc	0.5mm ² - 2.5mm ² starr oder flexibel
Abisolierlänge	6-7mm
An ugsmoment	0,4 Nm/4 Kgf.cm
MECHANISCHE DATEN	
Abmessungen:	110mm x 110mm x 73mm
Gewicht:	255g
Schutzart:	IP66
Schutzklasse:	Klasse II
Material (Gehäuse)	Flammen hemmendes Polycarbonat
Farbe	Mattgrau (RAL 7035)
KONFORMITÄT	
EMC emission:	EN60669-2-1:2004 inc. A12:2010
EMC Immunität:	EN60669-2-1:2004 inc. A12:2010
Sicherheit:	EN60669-2-1:2004 inc. A12:2010
Umwelt:	Erfüllt WEEE und RoHS Vorschriften

5 Jahre Garantie

HBWD wird ab Herstellungsdatum mit 5 Jahren Garantie geliefert und ist CE gezeichnet.



RP-Technik GmbH

Hermann-Staudinger-Straße 10-16
63110 Rodgau
www.rp-group.com
info@rp-group.com

L&,) + 0)*02&0+2I011010-3I2 LL0&2*.;B9nn,21.0&2G
04-**12,%620L-,-0+22123,20-*,0,20,2001140U% 004-**12,%-,-0+2210)*03,%
https://
,-0+02-,,1+-)3+2),,1&,0,G



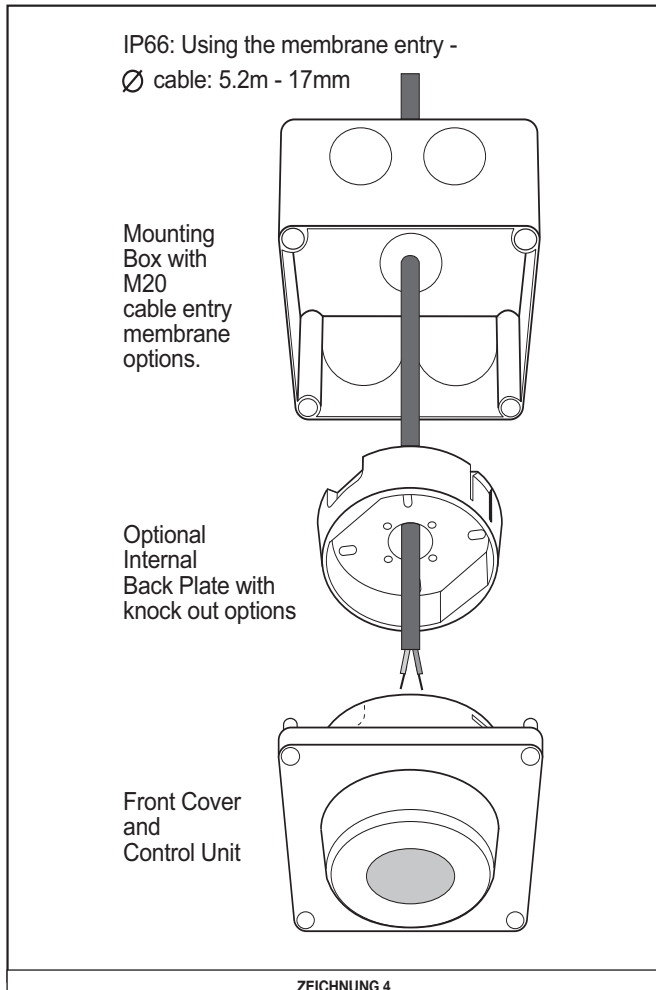
YMOBM-RA-HBWD-IP

IP66 Passiver Hallen Infrarot Präsenzmelder
und Lichtsensor für Deckenaufbau (PIR)

Versorgungsspannung: 220-240 Vac 50Hz **CASAMBI**



BITTE LESEN SIE DIESE ANLEITUNG VOR DER INSTALLATION DES PRODUKTES. WICHTIG:
YMOBM-RA-HBWD-IP kann ausschließlich mit CASAMBI Geräten zusammenarbeiten



DANLERS Limited, Vincients Road, CHIPPENHAM, Wiltshire, SN14 6NQ, UK.
Telephone: +44 (0)1249 443377 Fax: +44 (0)1249 443388 E-mail: sales@danlers.co.uk
www.danlers.co.uk

Company Registered Number 2570169 VAT Registration Number 543 5491 38

DANLERS