

Wichtiger Hinweis!

Arbeiten an elektrischen Anlagen und elektrischen Betriebsmitteln dürfen nur von einer Elektrofachkraft vorgenommen werden. Unbedingt vor Beginn der Montage elektrische Leitungen spannungsfrei schalten. Vor oder während der Installation sind die nachstehend aufgeführten Installationsvorschriften zu beachten bzw. einzuhalten.

Achtung, unbedingt lesen! Bei Schäden, die durch Nichtbeachtung der Anleitung verursacht werden, erlischt der Garantieanspruch. Für Folgeschäden, die daraus resultieren übernehmen wir keine Haftung. Diese Bedienungsanleitung ist vor Inbetriebnahme des Produktes genauestens durchzulesen.

Metall-Druckguss-Fluchtwegeleuchte

Sicherheitsleuchte gem. DIN EN 60598-1, DIN EN 60598-2-22, DIN EN 1838 für Wandeinbaumontage. Geeignet für Dauer- oder Bereitschaftsschaltung.

Für die volle Funktionstüchtigkeit einer **Einzelbatterie-leuchte** muss der Akku mindestens 24 Std. geladen werden. Danach kann die Leuchte durch Druck auf den Prüftaster bzw. durch Netzunterbrechung geprüft werden. NiMH-Akkus müssen bei erstmaliger Anwendung „geformt“ werden und entfalten ihre volle Leistungsfähigkeit erst nach ca. 3 vollen Lade-/Entladezyklen. Da die Status-LED ebenfalls in das Hauptleuchtmittel integriert ist muss der beiliegende Prüftaster nicht zwingend angeschlossen werden.



Zentralbatterieleuchte bzw. Einzelbatterie in Bereitschaftsschaltung:

Es werden nur die Klemmen L, und N belegt. **Achtung! Diese Phase muss 24 Std. am Tag anliegen und darf nicht geschaltet werden!**
Dauerschaltung: Alle Klemmen gemäß Anschlussplan belegen. L' kann geschaltet werden. (Zum Belegen der Klemmen nur Schraubendreher Größe 1 verwenden!)

Technische Daten

t _a :	-5° C bis +40° C
Netzspannung:	230V 50/60Hz
Leuchtmittel:	3-ERT-LED
Schutzklasse:	II
Schutzart:	IP 20
Montagearten:	Wandeinbau

Die Elektronikanleitung finden Sie als separates Beiblatt.

Wichtig: Die Lichtquelle dieser Leuchte darf nur vom Hersteller oder einem von ihm beauftragten Servicetechniker oder einer vergleichbar qualifizierten Person ersetzt werden.

Zur Reinigung keine lösungsmittelhaltigen Reiniger verwenden!



Wichtig: Wenn die Nennbetriebsdauer nicht mehr erreicht wird ist der entsprechende RPOWER®-Akku durch eine sachkundige Person zu erneuern. Bei Batteriewechsel alten Akku nicht im Hausmüll entsorgen!

Important information

These instructions are intended solely for trained electricians or the installation company responsible. The installation requirements listed below must be noted and observed before and during installation.

Caution! Claims for warranty cannot be lodged in the event of damage caused by non-observance of these instructions. We do not accept any liability for follow-on damage resulting from this. These operating instructions must be read very thoroughly before commissioning the product.

Metal-Die-Cast emergency luminary

Emergency luminaire for marking of escape and rescue routes according to DIN EN 60598-1, DIN EN 60598-2-22, DIN EN 1838 for recessed wall mounting



For full function of the lamp the accumulator (battery) must be charged for at least 24 hours. After this period the lamp can be checked by pressing the check button or by a mains failure. NiMH batteries must be "shaped" upon initial application and develop their full performance after about 3 full charge-discharge cycles. Since the status LED is also integrated into the main illuminant the enclosed test button may not be connected necessarily.

Non-maintained mode: Connect terminals L and N only. **Caution: L must supply mains voltage for 24 hours per day and must not be switched.**

Maintained mode:

Connect all terminals according to the connection diagram. L' may be switched. (For connection of terminals use screwdriver size 1 only!)

Technical specifications

t _a :	-5° C to +40° C
Voltage:	230V 50/60Hz
Illuminant:	3-ERT-LED
Insulation class:	II
Protection category:	IP 20
Type of mounting:	recessed wall mounting

The electronic manual can be found as a separate supplement.

Important: The light source contained in this luminaire shall only be replaced by the manufacturer or his service agent or a similar qualified person.

Don't clean with acid cleaners!

Important: If the rated operating time is no longer reached, the appropriate RPOWER® battery must be replaced by a qualified person. When changing the battery, do not dispose of the old battery in the domestic waste!



Important!

Ces instructions sont uniquement destinées à l'électricien qualifié ou la société d'installation. Avant ou pendant l'installation, les instructions d'installation doivent être suivies.

Attention: Lisez ceci! Dans le cas de dommages causés par le non respect des instructions annule la demande de garantie pour les dommages indirects, résultant du fait que nous déclinons toute responsabilité. S'il vous plaît lire ce manuel avant d'utiliser le produit avec soin.

Luminaire de sécurité en sinc moulé sous pression

Luminaire de sécurité pour montage encastré selon la norme DIN EN 60598-1, DIN EN 60598-2-22 et DIN EN 1838.

Pour une fonctionnalité complète d'une lampe auto-alimenté, la batterie doit être chargée pendant au moins 24 h. Par la suite, la lumière peut être vérifiée en appuyant sur le bouton de test ou de coupure de courant. Les batteries NiMH doivent être „formés“ avec 3 cycles complets de charge / décharge pour produire leur pleine capacité à la demande initiale. Depuis la LED d'état est aussi intégré à les principales ampoules ne peuvent pas être connectés nécessairement le bouton de test ci-joint.



Luminaire à batterie centrale ou luminaire auto-alimenté en circuit de volonté: Attribuer seulement les bornes L et N. Attention! Cette phase doit être présent 24 heures par jour et ne doit pas être interrompue!

Opération continu: Affectez toutes les bornes selon le schéma de raccordement. L' peut être activé. (Pour preuve des terminaux utilisant uniquement tournevis de la taille 1!)

Caractéristiques

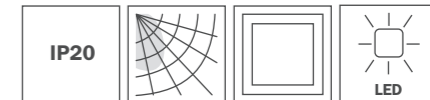
t _a :	-5° C à +40° C
Tension:	230V 50/60Hz
Lampe:	3-ERT-LED
Classe d'isolation:	II
Classe de protection:	IP 20
Montage:	Mural encastré

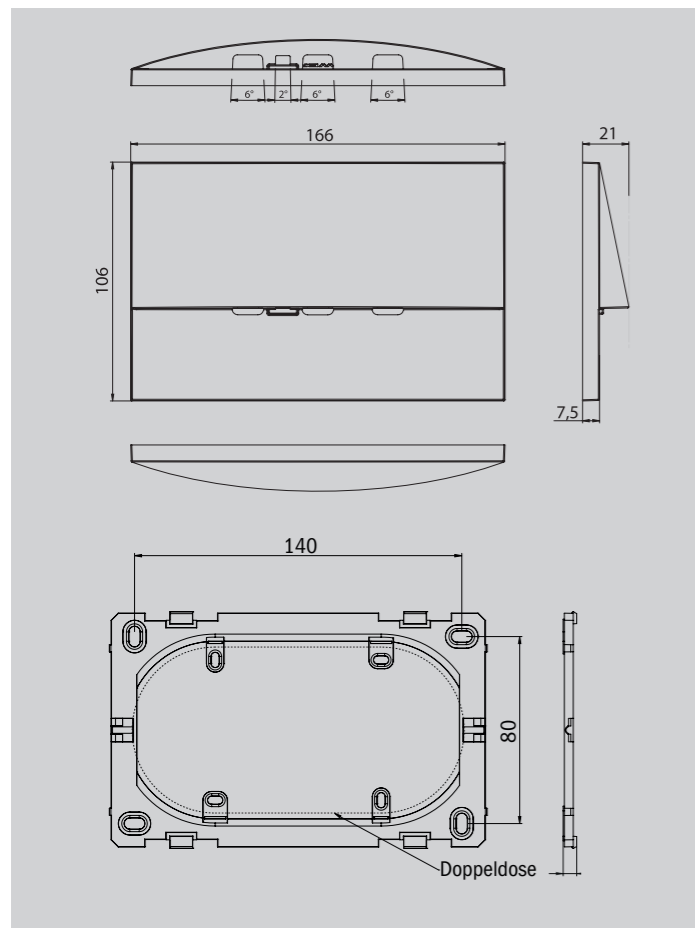
Ne pas utiliser de produits de nettoyage contenant des solvants!



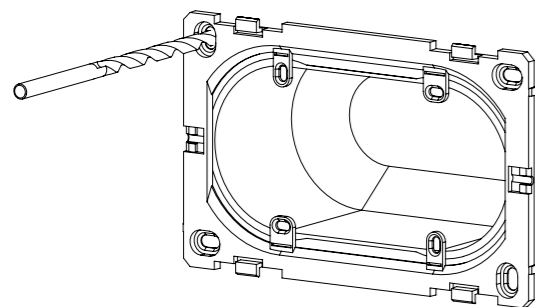
Important: La source lumineuse de cette lampe ne peut être remplacé par le fabricant ou un technicien de service commandé ou une personne qualifiée. Ne pas jeter l'ancienne batterie dans les déchets ménagers!

WEF



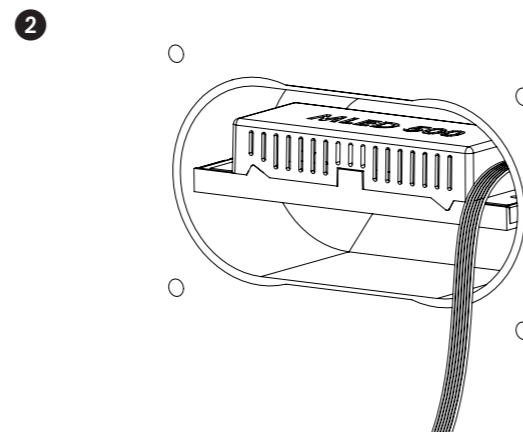


1 Montage / Mounting



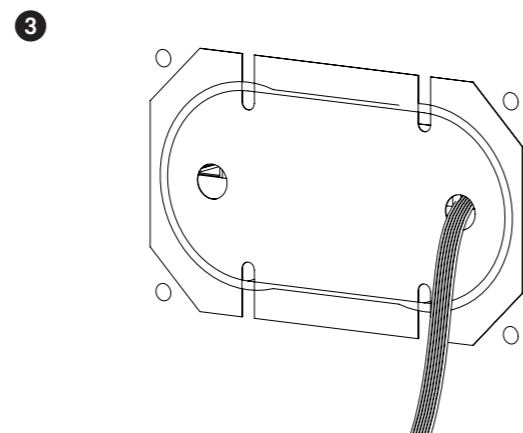
Universal-Montagerahmen anzeichnen und bohren. Alternativ die Schraubblasen zur Befestigung an der Doppeldose verwenden.

Mark the holes for the universal mounting bracket and drill. Alternatively, use the screw caps for attachment to the double box.



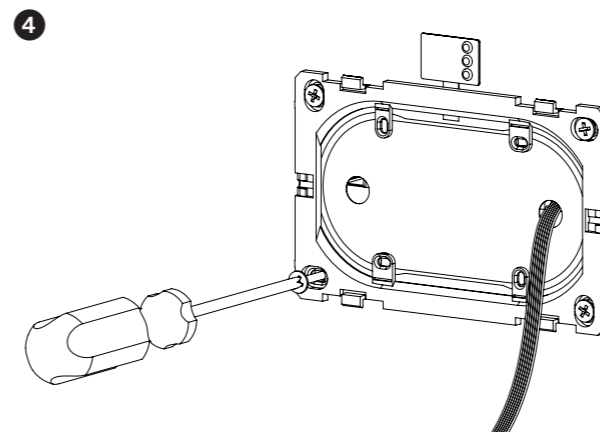
Elektronik anschließen und einsetzen. Ggf. die Laschen abwicken. Bei Einzelbatterieleuchten den Akku unter der Elektronik platzieren.

Connect the electronics and insert it. If necessary, remove the tabs. For self-contained luminaires place the battery under the electronics.



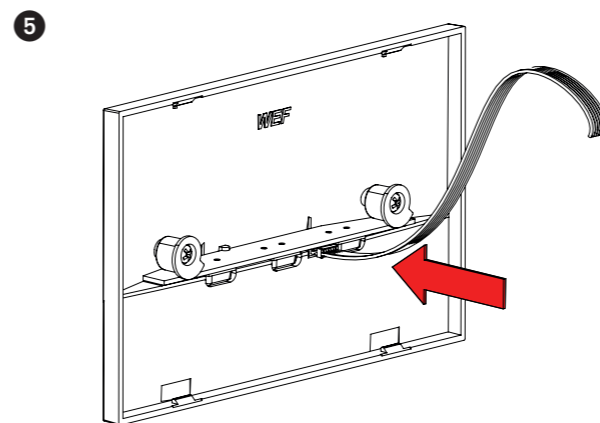
Transparente Isolierfolie ansetzen und 7-pol. Kabel durch ein Loch fädeln.

Place the transparent isolation film and feed the 7-pole cable through a hole.



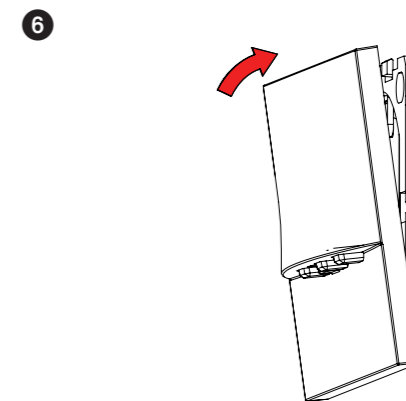
Universalrahmen darüber platzieren und verschrauben. Den Prüftaster optional unter dem Universalrahmen nach Außen führen.

Place universal frame and screw it. If necessary place the test button above the mounting frame and lead the cable to the inside.



7-pol. Kabel an die Platine anschließen.

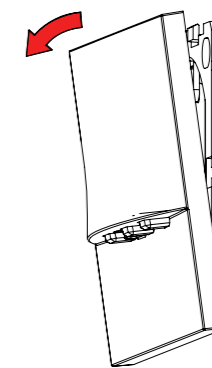
Attach the 7-pole connecting cable to the board.



WEF-Metall-Lampe unten in die Rastnasen einhängen. Oben fest andrücken bis die Lampe hörbar einrastet. Ggf. etwas nach oben drücken.

Place the WEF metal luminaire into the lower detents. Push the housing towards the wall until it snaps in.

7 Demontage / Unmounting



WEF-Metall-Lampe nach oben drücken und aushebeln. Ggf. mit einer Spachtel oder Schraubenzieher nachhelfen.

Push up and lever out WEF metal luminaire. If necessary, use a screwdriver or scraper.

Hinweis: Bei Einbau in einer Hohlwand und Verwendung des UH1 Gehäuses muss die Absturzsicherung angebracht werden.

Note: *When installing in a cavity wall and using the UH1 housing, the fall protection must be installed.*