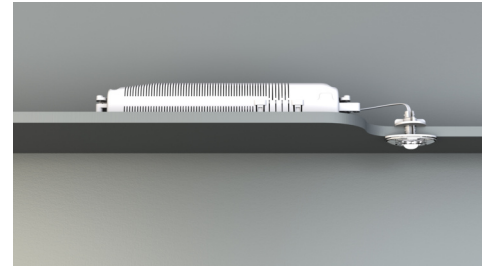




Art.-Nr: DOS029
Sicherheitsleuchte zentrale Stromversorgungssysteme
Universal, CPS, IP20, Kunststoff, Transparent

Kleine LED-Sicherheitsleuchte, zur Ein- und Aufbaubaumontage, mit großer Wirkung. Die geringe Abmessung und das transparente Gehäusematerial ermöglichen eine absolut unauffällige Montage.

Diese Ausführung ist vorgesehen zum Einbau in bestehende Leuchtgehäuse. Die Befestigungsplatte bzw. -clips, sowie die Notlichtelektronik ist im Lieferumfang enthalten.



Mehr Informationen
www.rp-group.com/de/item/DOS029



TECHNISCHE DATEN

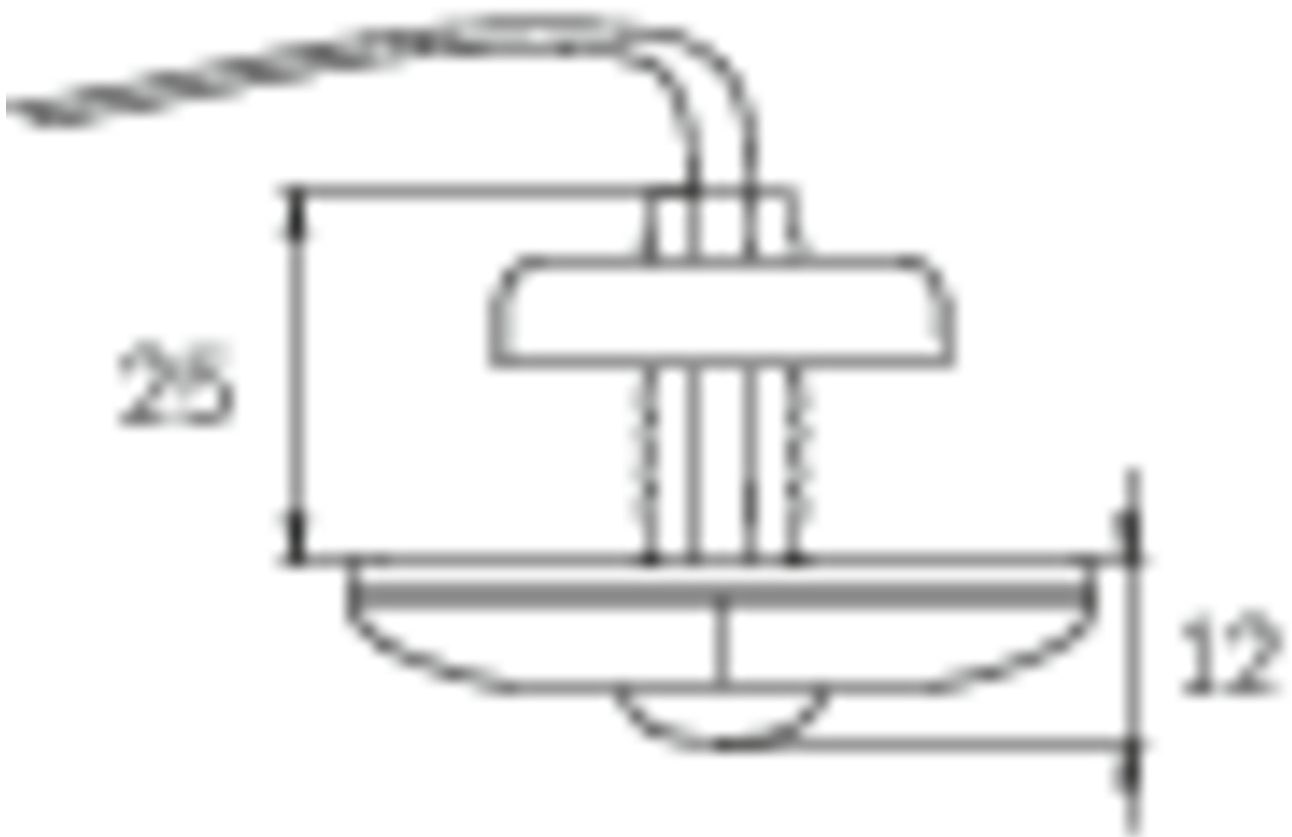
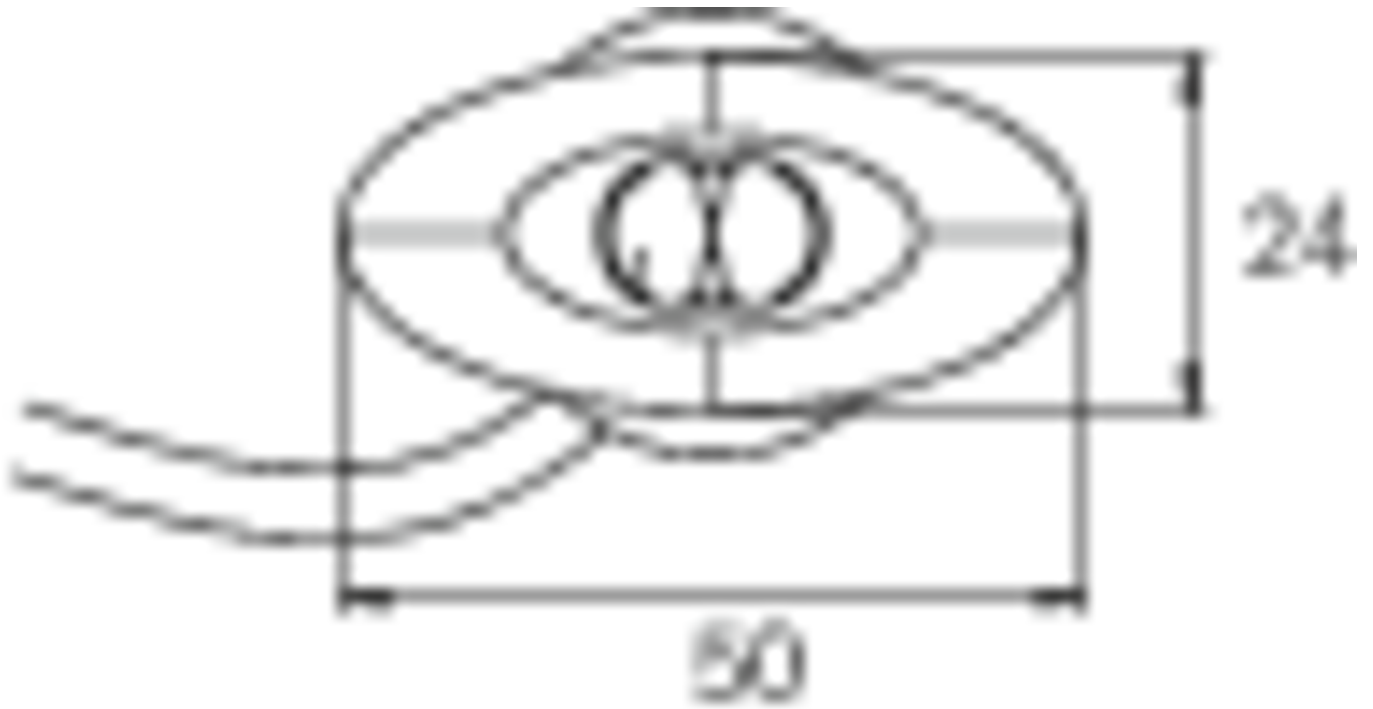
Leuchtentyp	Sicherheitsleuchte
Montageart	Universal
Piktogramm	Nein
Leuchtmittel	LED
Gehäusematerial	Kunststoff
Gehäusefarbe	Transparent
Schutzart (IP)	IP20
Schlagfestigkeit (IK)	≥ 3
Zertifizierung	WEEE, CE, TÜV Rheinland Bauart geprüft, ENEC
Schutzklasse	2
Versorgung	zentrale Stromversorgungssysteme
Überwachung	Without monitoring
Überbrückungszeit	CPS
Batterie	/
Betriebsart	Dauerschaltung
Eingangsspannung AC	230 V
Eingangsfrequenz	50 / 60 Hz
Eingangsspannung DC	100-254 V
Leistung max.	1,9 W
Leistung DS	1,9 W



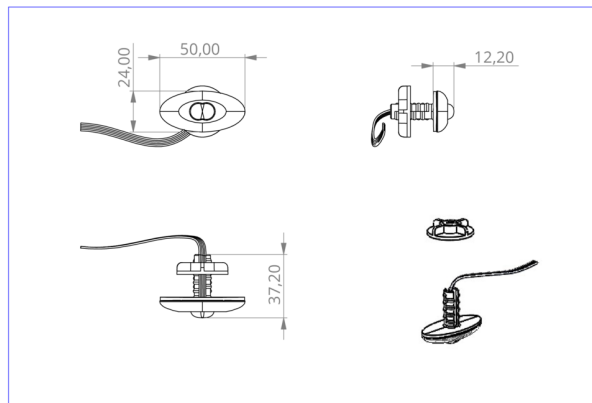
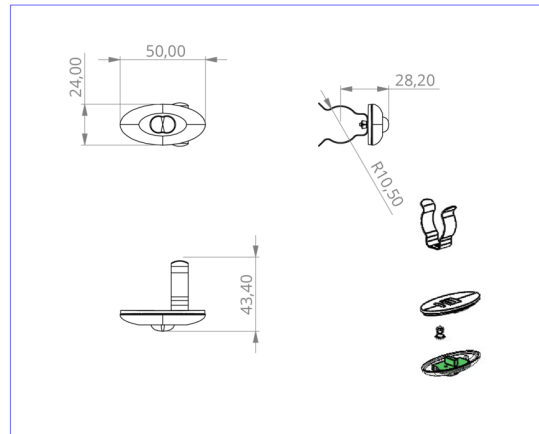
Leistung BS	0 W
Umgebungstemperatur DS	-25 °C bis 40 °C
Umgebungstemperatur BS	-25 °C bis 40 °C
Tiefe	24 mm
Breite	50 mm
Höhe	12 mm
Einbau Durchmesser	10.5 mm
Gewicht	0.07
Gewicht inkl. Verpackung	0.15
Anschlussquerschnitt	1.5 mm ²
Schalteingang	Nein
Notlichtblockierung	Nein
Batterieanschluss	Nein
Dimmfunktion	Nein
Lichtstrom Netz	140 lm
Lichtstrom Not	140 lm
Zolltarifnummer	94056120
GTIN	4260123683641



TECHNISCHE ZEICHNUNG



e 10.5



DO verschiedene Einbaumaße

ÄHNLICHE PRODUKTE

Art.-Nr.	Bild	Überwachung	Versorgung	Farbe	Investition	Automatisches Prüfbuch	Wartungsaufwand	Fernwartung	max. Leuchten	Einzelleuchten Überwachung
DOS029ML		Zentrale Stromversorgung (ML)	zentrale Stromversorgung	Transparent	€€€	ja	gering	ja	1.920 pro System	zentral

Stand: 10.07.2026 - Technische Änderungen und Irrtümer vorbehalten.