

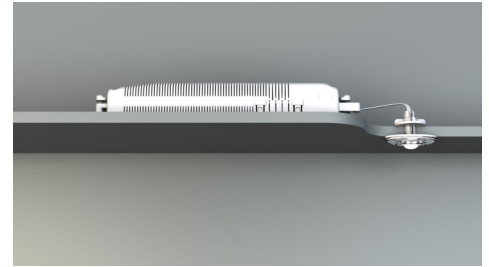


Art.-Nr: DOE023WL
Sicherheitsleuchte Einzelbatterie
Deckeneinbau, 3 h, IP20, Kunststoff, Transparent

Kleine LED-Sicherheitsleuchte, zur Ein- und Aufbaubau montage, mit großer Wirkung. Die geringe Abmessung und das transparente Gehäusematerial ermöglichen eine absolut unauffällige Montage.

Diese Ausführung ist vorgesehen zum Einbau in Decken. Die Befestigungsplatte bzw. -clips, sowie die Notlichtelektronik in einem Gehäuse mit Zugentlastung, ist im Lieferumfang enthalten.

Kabelllose zentrale Steuerung und Überwachung für große Installationen von bis zu 50.000 Leuchten mit Wireless Professional.



Mehr Informationen
www.rp-group.com/de/item/DOE023WL



TECHNISCHE DATEN

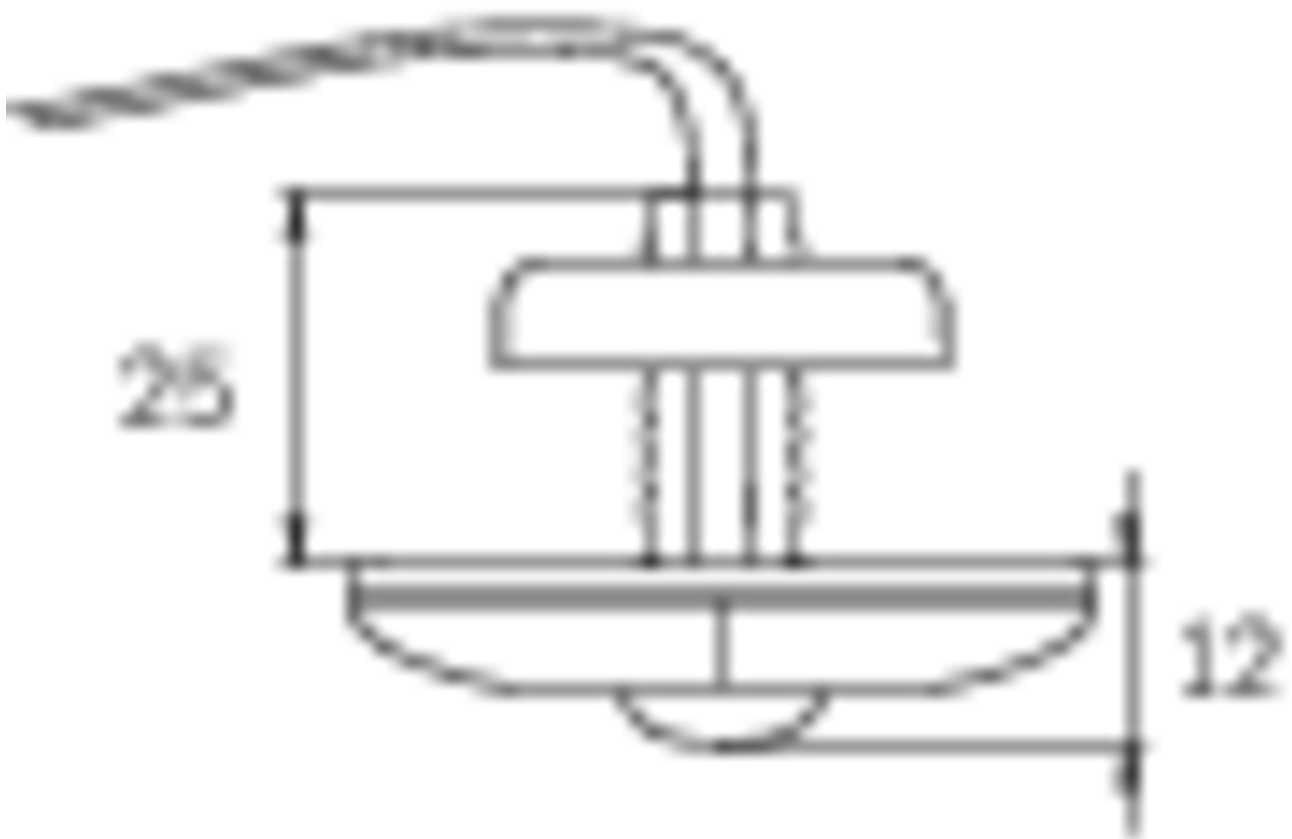
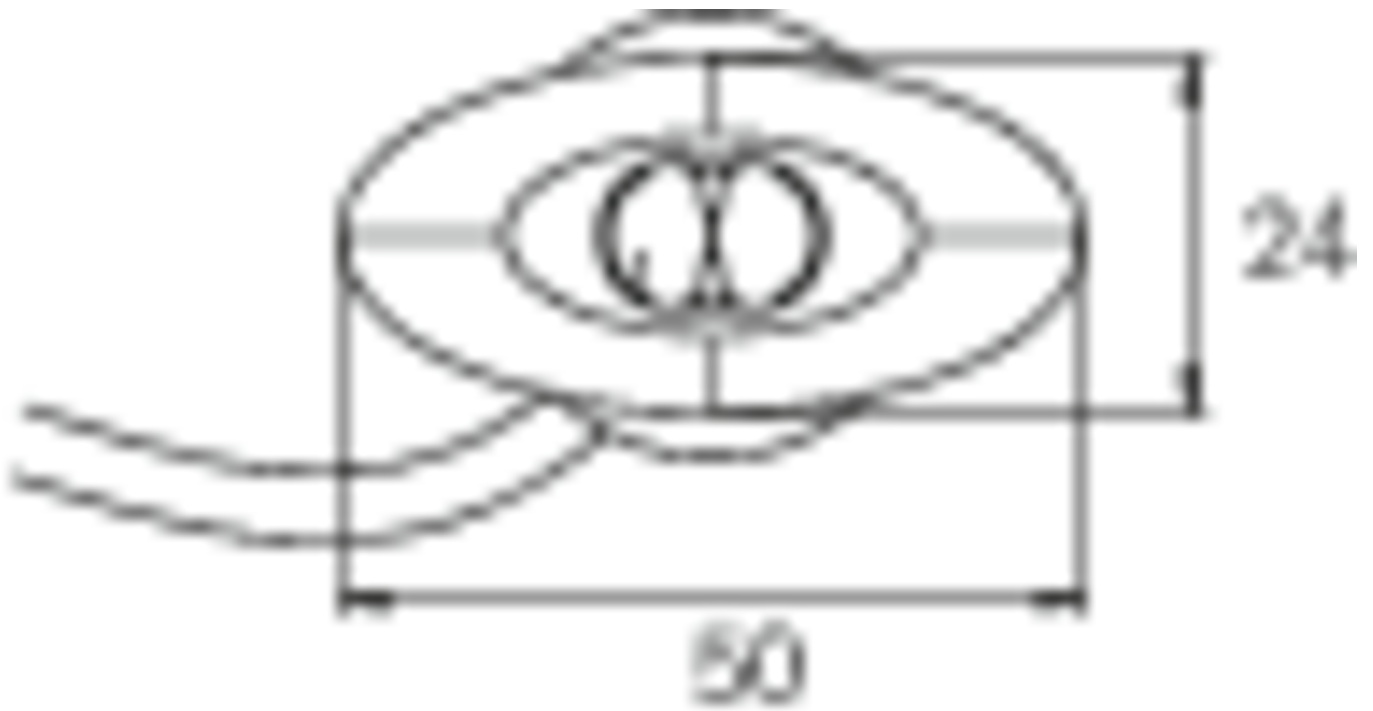
Leuchtentyp	Sicherheitsleuchte
Montageart	Deckeneinbau
Piktogramm	Nein
Leuchtmittel	LED
Gehäusematerial	Kunststoff
Gehäusefarbe	Transparent
Schutzart (IP)	IP20
Schlagfestigkeit (IK)	≥ 3
Zertifizierung	WEEE, CE
Schutzklasse	2
Versorgung	Einzelbatterie
Überwachung	Wireless Professional (WL)
Überbrückungszeit	3 h
Batterie	NIMH 4,8 V/2,0 Ah
Betriebsart	Bereitschaftsschaltung / Dauerschaltung
Eingangsspannung AC	230 V
Eingangsfrequenz	50 / 60 Hz
Eingangsspannung DC	- V
Leistung max.	5,6 W



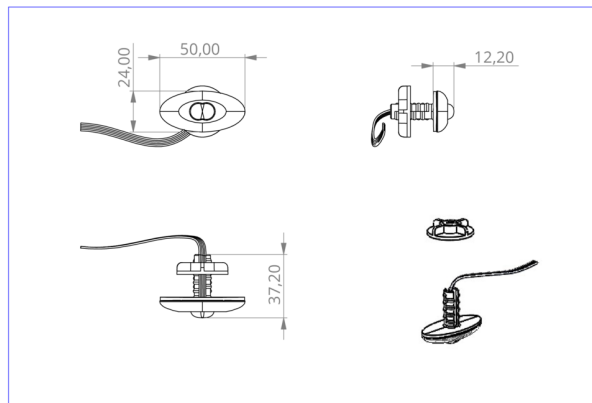
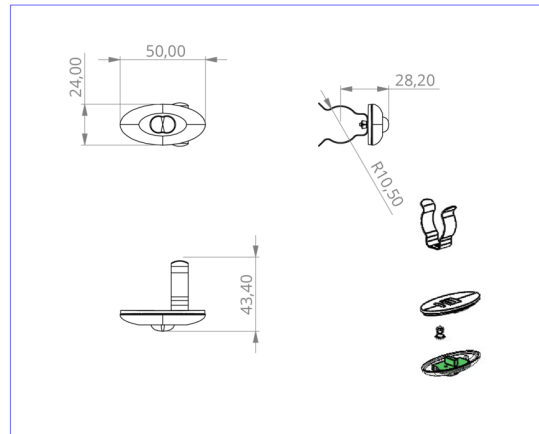
Leistung DS	5,2 W
Leistung BS	3,8 W
Umgebungstemperatur DS	-5 °C bis 40 °C
Umgebungstemperatur BS	-5 °C bis 40 °C
Tiefe	24 mm
Breite	50 mm
Höhe	12 mm
Einbau Durchmesser	10.5 mm
Gewicht	0.28
Gewicht inkl. Verpackung	0.36
Anschlussquerschnitt	1.5 mm ²
Schalteingang	Ja
Notlichtblockierung	Ja
Batterieanschluss	Klemme
Dimmfunktion	Nein
Lichtstrom Netz	140 lm
Lichtstrom Not	140 lm
Zolltarifnummer	94056120
GTIN	4260123689896



TECHNISCHE ZEICHNUNG



e 10.5






DO verschiedene Einbaumaße

ZUBEHÖRLISTE

NIMHHT4820Q - Batterie



ÄHNLICHE PRODUKTE

Art.-Nr.	Bild	Überwachung	Versorgung	Farbe	Investition	Automatisches Prüfbuch	Wartungsaufwand	Fernwartung	max. Leuchten	Einzelleuchten Überwachung
DOE023		EZB		Transparent						
DOE023BC		Buscontrol		Transparent						
DOE023SC		SelfControl (SC)	Einzelbatterie	Transparent	€	nein	Hoch	Nein	unbegrenzt	selbst