



**Art.-Nr: WER029**  
**Sicherheitsleuchte zentrale Stromversorgungssysteme**  
**Wandeinbau, CPS, IP20, Zink-Druckguss, weiß**

Hochwertige und dezente Zink-Druckguss Sicherheitsleuchte zur Wandeinbaumontage.

Sie ist für die Montage in konventionellen Schalterdosen vorgesehen, wobei der Montagerahmen an der Dose ausgerichtet werden kann. Die Zink-Druckguss-Blende wird ohne von außen sichtbare Befestigung arretiert.



Mehr Informationen  
[www.rp-group.com/de/item/WER029](http://www.rp-group.com/de/item/WER029)



## TECHNISCHE DATEN

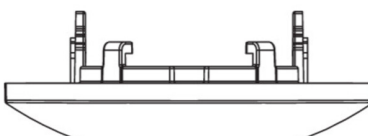
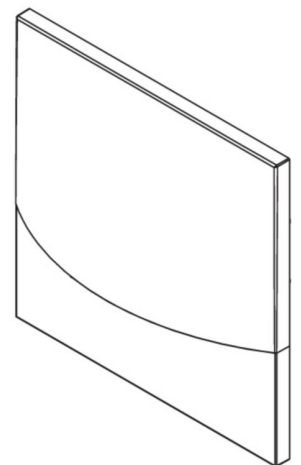
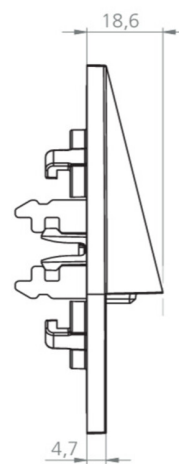
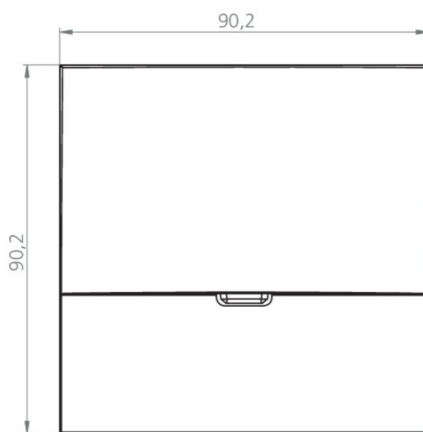
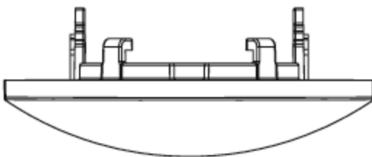
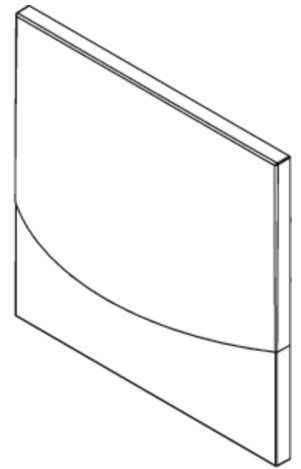
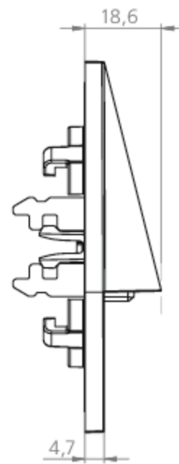
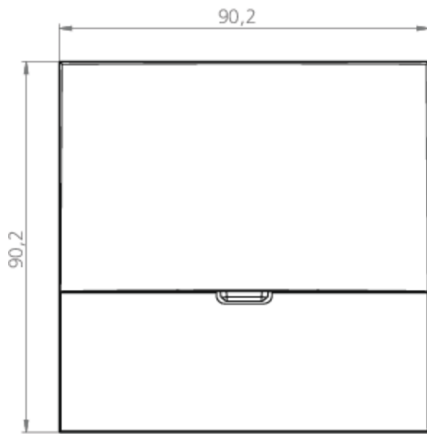
Leuchtentyp	Sicherheitsleuchte
Montageart	Wandeinbau
Piktogramm	Nein
Leuchtmittel	LED
Gehäusematerial	Zink-Druckguss
Gehäusefarbe	weiß
Schutzart (IP)	IP20
Schlagfestigkeit (IK)	≥ 3
Zertifizierung	WEEE, CE
Schutzklasse	2
Versorgung	zentrale Stromversorgungssysteme
Überwachung	Without monitoring
Überbrückungszeit	CPS
Batterie	/
Betriebsart	Dauerschaltung
Eingangsspannung AC	230 V
Eingangsfrequenz	50 / 60 Hz
Eingangsspannung DC	100-254 V
Leistung max.	1,9 W
Leistung DS	1,9 W
Leistung BS	0 W



Umgebungstemperatur DS	-20 °C bis 40 °C
Umgebungstemperatur BS	-20 °C bis 40 °C
Tiefe	90 mm
Breite	19 mm
Höhe	90 mm
Gewicht	0.3
Gewicht inkl. Verpackung	0.33
Anschlussquerschnitt	1.5 mm <sup>2</sup>
Schalteingang	Nein
Notlichtblockierung	Nein
Batterieanschluss	Nein
Dimmfunktion	Nein
Lichtstrom Netz	140 lm
Lichtstrom Not	140 lm
Zolltarifnummer	94056180
GTIN	4260581710873



TECHNISCHE ZEICHNUNG



Stand: 08.07.2026 - Technische Änderungen und Irrtümer vorbehalten.