

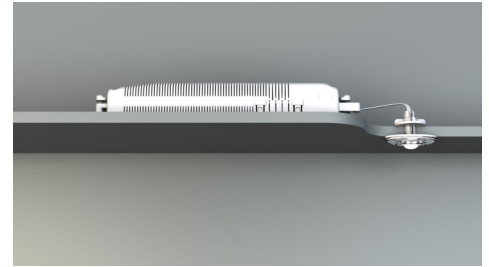


**Art.-Nr: DOS021WL**  
**Sicherheitsleuchte Einzelbatterie**  
**Universal, 1 h, IP20, Kunststoff, Transparent**

Kleine LED-Sicherheitsleuchte, zur Ein- und Aufbaubau montage, mit großer Wirkung. Die geringe Abmessung und das transparente Gehäusematerial ermöglichen eine absolut unauffällige Montage.

Diese Ausführung ist vorgesehen zum Einbau in bestehende Leuchtgehäuse. Die Befestigungsplatte bzw. -clips, sowie die Notlichtelektronik ist im Lieferumfang enthalten.

Kabelllose zentrale Steuerung und Überwachung für große Installationen von bis zu 50.000 Leuchten mit Wireless Professional.



Mehr Informationen

[www.rp-group.com/de/item/DOS021WL](http://www.rp-group.com/de/item/DOS021WL)



## TECHNISCHE DATEN

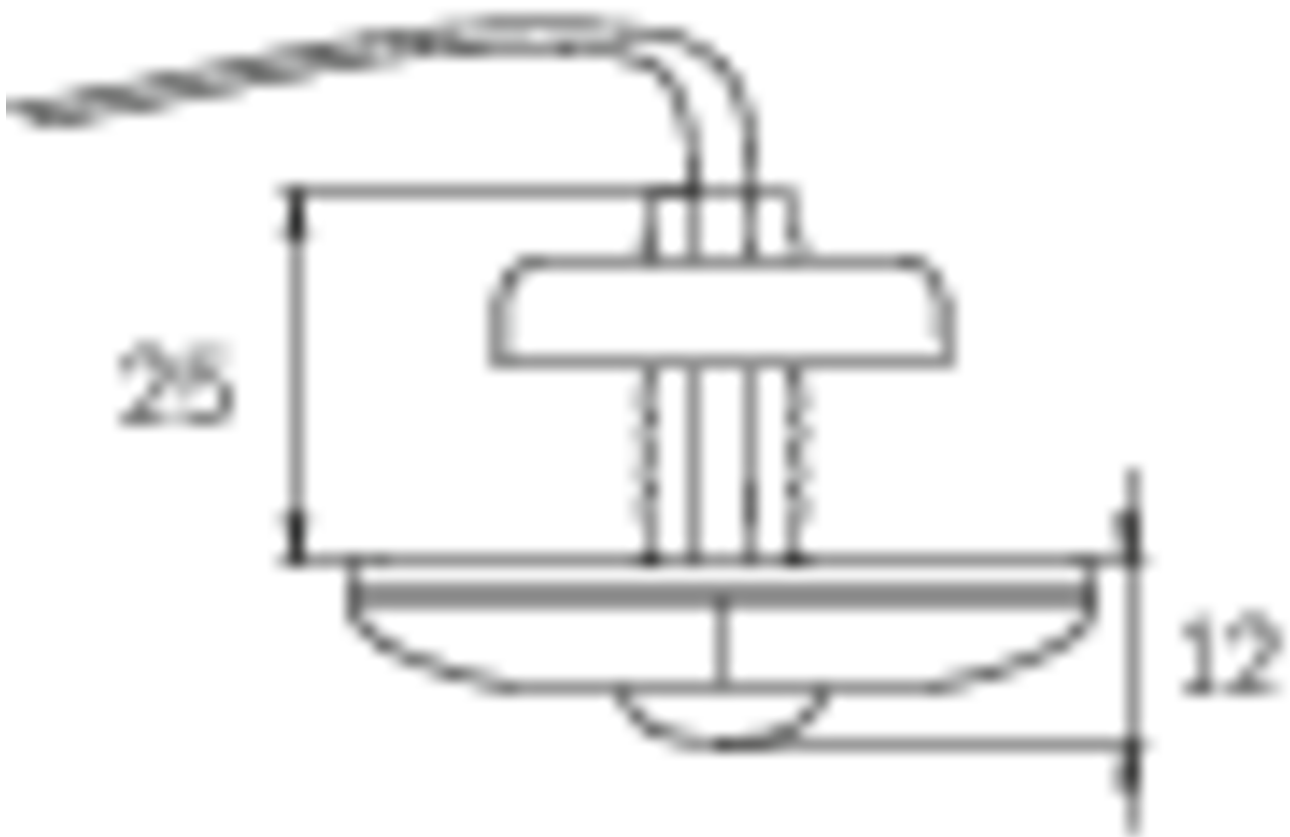
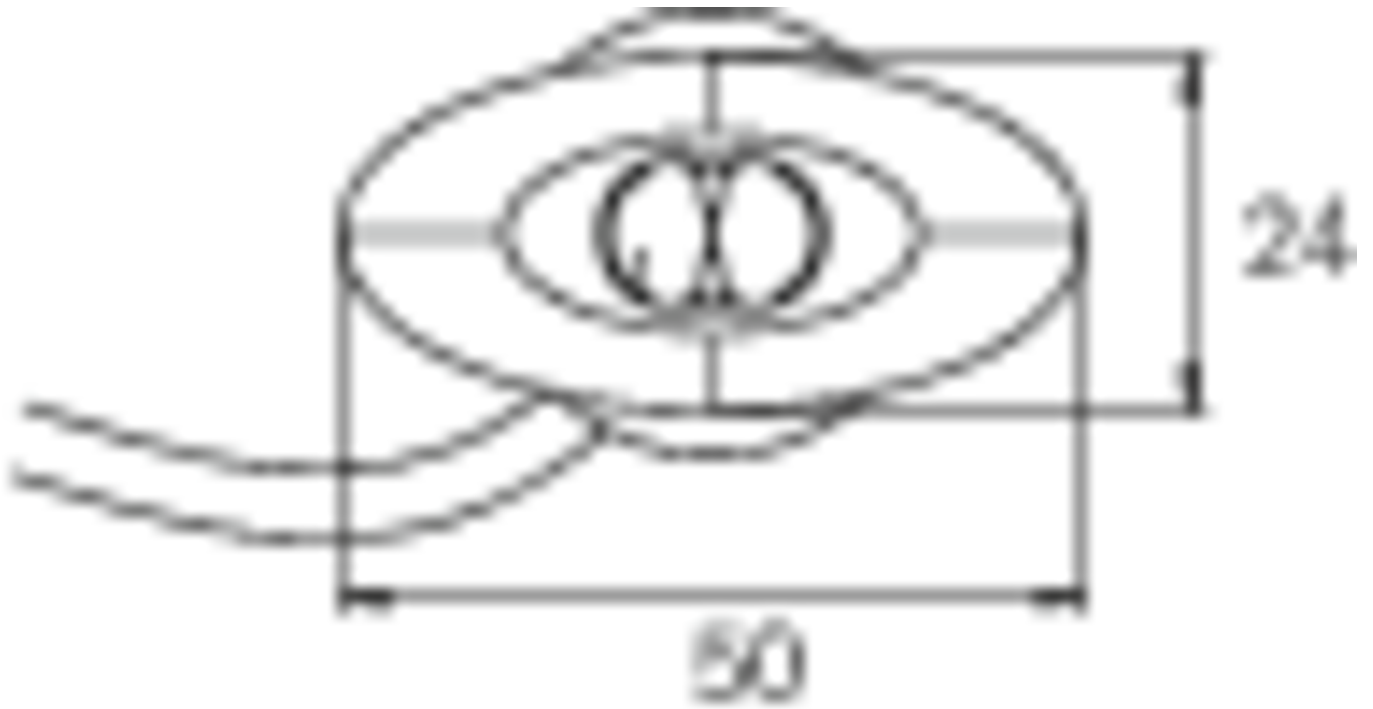
Leuchtentyp	Sicherheitsleuchte
Montageart	Universal
Piktogramm	Nein
Leuchtmittel	LED
Gehäusematerial	Kunststoff
Gehäusefarbe	Transparent
Schutzart (IP)	IP20
Schlagfestigkeit (IK)	≥ 3
Zertifizierung	WEEE, CE
Schutzklasse	2
Versorgung	Einzelbatterie
Überwachung	Wireless Professional (WL)
Überbrückungszeit	1 h
Batterie	NIMH 4,8 V/2,0 Ah
Betriebsart	Bereitschaftsschaltung / Dauerschaltung
Eingangsspannung AC	230 V
Eingangsfrequenz	50 / 60 Hz
Eingangsspannung DC	- V
Leistung max.	5,6 W



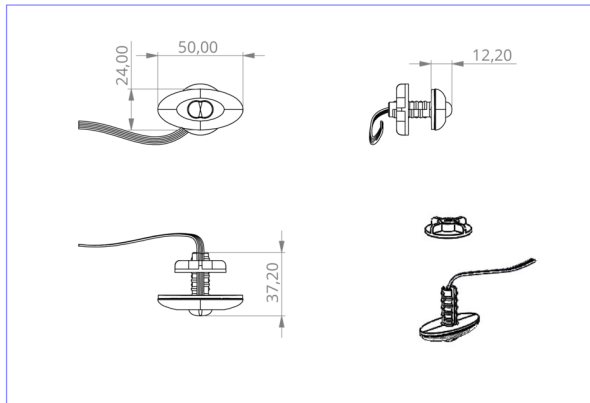
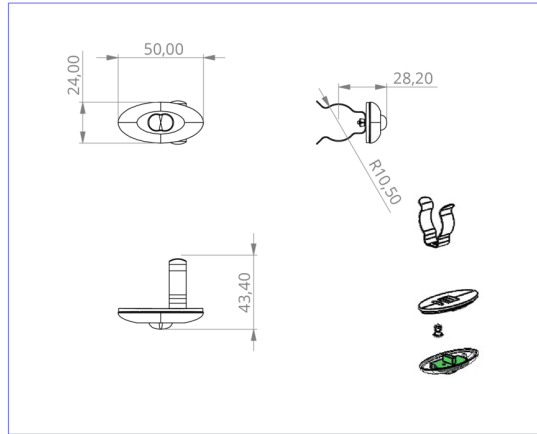
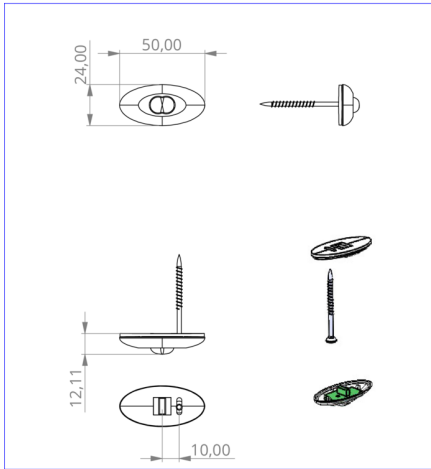
Leistung DS	5,2 W
Leistung BS	3,8 W
Umgebungstemperatur DS	-5 °C bis 40 °C
Umgebungstemperatur BS	-5 °C bis 40 °C
Tiefe	24 mm
Breite	50 mm
Höhe	12 mm
Einbau Durchmesser	10.5 mm
Gewicht	0.28
Gewicht inkl. Verpackung	0.36
Anschlussquerschnitt	1.5 mm <sup>2</sup>
Schalteingang	Ja
Notlichtblockierung	Ja
Batterieanschluss	Klemme
Dimmfunktion	Nein
Lichtstrom Netz	140 lm
Lichtstrom Not	140 lm
Zolltarifnummer	94056120
GTIN	4260581711306



TECHNISCHE ZEICHNUNG



e 10.5



DO verschiedene Einbaumaße

## ZUBEHÖRLISTE

NIMHHT4820Q - Batterie

## ÄHNLICHE PRODUKTE

Art.-Nr.	Bild	Überwachung	Versorgung	Farbe	Investition	Automatisches Prüfbuch	Wartungsaufwand	Fernwartung	max. Leuchten	Einzelleuchten Überwachung
DOS021		EZB		Transparent						
DOS021SC		SelfControl (SC)	Einzelbatterie	Transparent	€	nein	Hoch	Nein	unbegrenzt	selbst

Stand: 10.07.2026 - Technische Änderungen und Irrtümer vorbehalten.