



Art.-Nr: FMDS029-AZ
Sicherheitsleuchte zentrale Stromversorgungssysteme
Deckenaufbau, CPS, IP65, Zink-Druckguss, Anthrazit

Robuste Aufbauleuchte aus Zink Druckguss zur Ausleuchtung der Flucht- und Rettungswege nach DIN EN 60598-1, DIN EN 60598-2-22 und DIN EN 1838.

Ansprechendes Design durch verdeckte Verschraubung. Erhältlich als ZBA- oder LED-Einzelbatterie-Leuchte.

Ballwurfsicher nach DIN 18032.



Mehr Informationen

www.rp-group.com/de/item/FMDS029-AZ



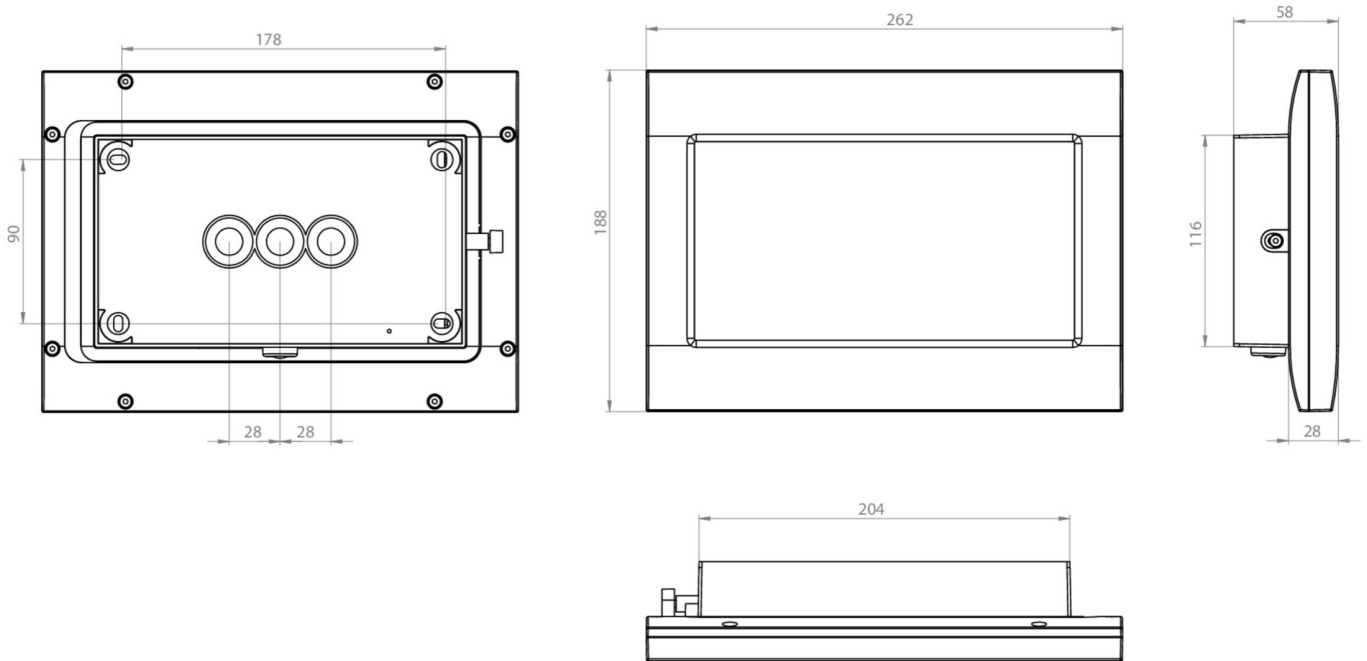
TECHNISCHE DATEN

Leuchtentyp	Sicherheitsleuchte
Montageart	Deckenaufbau
Piktogramm	Nein
Leuchtmittel	LED
Gehäusematerial	Zink-Druckguss
Gehäusefarbe	Anthrazit
Schutzart (IP)	IP65
Schlagfestigkeit (IK)	8
Zertifizierung	WEEE, CE, D-Zeichen, HACCP, Ballwurfsicher, 5 Jahre Garantie
Schutzklasse	1
Versorgung	zentrale Stromversorgungssysteme
Überwachung	Without monitoring
Überbrückungszeit	CPS
Batterie	/
Betriebsart	Dauerschaltung
Eingangsspannung AC	230 V
Eingangsfrequenz	50 / 60 Hz
Eingangsspannung DC	100-254 V
Leistung max.	4,6 W
Leistung DS	4,6 W
Leistung BS	0 W



Umgebungstemperatur DS	-25 °C bis 40 °C
Umgebungstemperatur BS	-25 °C bis 40 °C
Tiefe	58 mm
Breite	262 mm
Höhe	188 mm
Gewicht	1.96
Gewicht inkl. Verpackung	2.06
Anschlussquerschnitt	1.5 mm ²
Schalteingang	Nein
Notlichtblockierung	Nein
Batterieanschluss	Nein
Dimmfunktion	Nein
Lichtstrom Netz	520 lm
Lichtstrom Not	520 lm
Zolltarifnummer	94056180
GTIN	4260581717681

TECHNISCHE ZEICHNUNG





ZUBEHÖRLISTE

- FMDA001-AZ - Hochwertiger Deckenausleger für FM-Leuchten, einseitig, Anthrazit
- FMDA002-AZ - Zweiseitiger Deckenausleger für Notbeleuchtung – Anthrazit, FM-kompatibel
- FMWA001 -
- FMFH -