



Art.-Nr: XGXU009
Sicherheitsleuchte zentrale Stromversorgungssysteme
Universal, CPS, IP66, Aluminium Druckguss, Glas, Gelb (RAL 1003)



Explosionsgeschützte Glas-Zylinder Sicherheitsleuchte für Gas- sowie Staub-Ex-Zonen.

Vorbereitet für zwei Leitungseinführungen zur Durchgangsverdrahtung. Durch aufbringen eines Piktogrammes auch als Rettungszeichenleuchte einsetzbar.

Mittels Montageadapter für Wand bzw. Deckenmontage oder Abhängung mittels Kettenöse.

Kennzeichnung entsprechend 2014/34/EG (ATEX)

Zone 1 / Zone 21 Gas und Staub

- Ex d IIB T6 Gb / Ex d IIB T6 Gb
- Ex t IIIC T85°C Db

Gefertigt nach:

-EN 60079-0:2018, EN 60079-1:2014, EN 60079-31:2014

-Zertifiziert durch INERIS 20ATEX0005X



Mehr Informationen

www.rp-group.com/de/item/XGXU009



TECHNISCHE DATEN

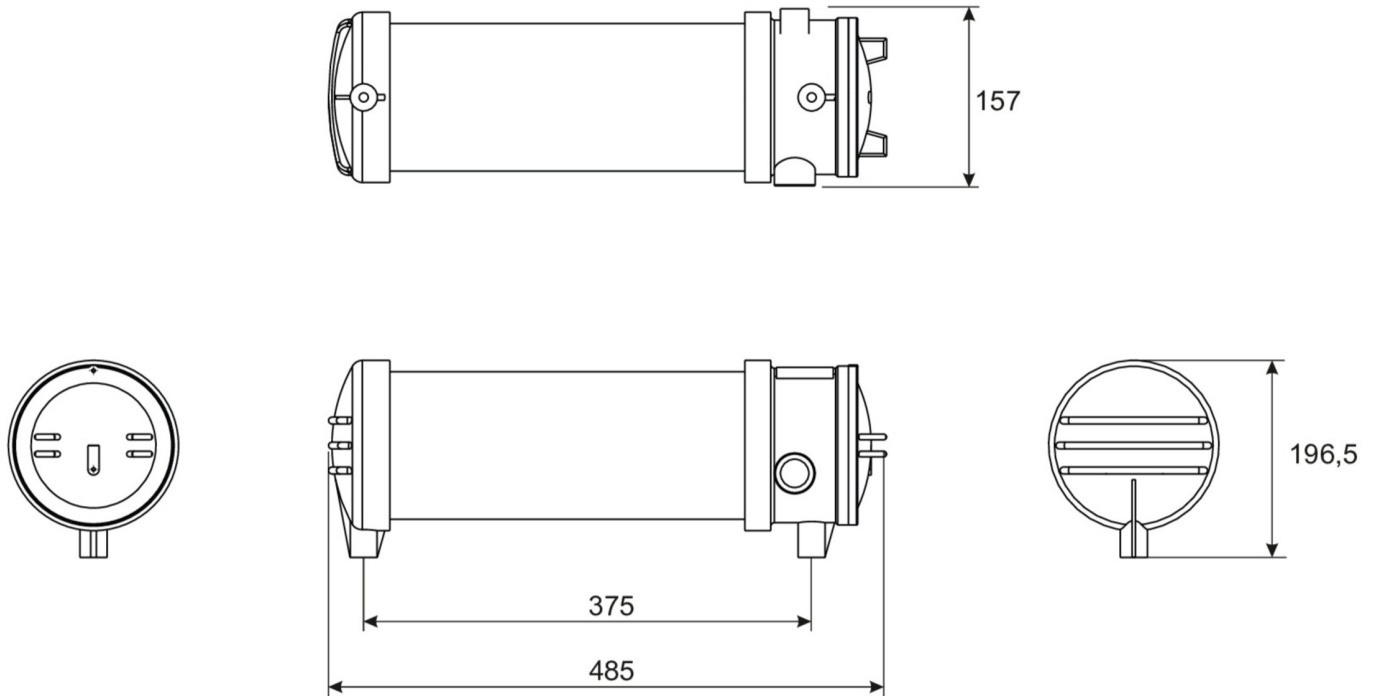
Leuchtentyp	Sicherheitsleuchte
Montageart	Universal
Piktogramm	Nein
Leuchtmittel	LED
Gehäusematerial	Aluminium Druckguss, Glas
Gehäusefarbe	Gelb (RAL 1003)
Schutzart (IP)	IP66
Schlagfestigkeit (IK)	7
Zertifizierung	WEEE, CE, Explosionsgeschützt
Schutzklasse	1
Versorgung	zentrale Stromversorgungssysteme
Überwachung	Without monitoring
Überbrückungszeit	CPS



Batterie	/
Betriebsart	Dauerschaltung
Eingangsspannung AC	230 V
Eingangsfrequenz	50 / 60 Hz
Leistung max.	40 W
Leistung DS	40 W
Umgebungstemperatur DS	-20 °C bis 55 °C
Umgebungstemperatur BS	-20 °C bis 55 °C
Tiefe	1360 mm
Breite	157 mm
Höhe	197 mm
Gewicht	5.5
Gewicht inkl. Verpackung	6.7
Anschlussquerschnitt	2.5 mm ²
Schalteingang	Nein
Notlichtblockierung	Nein
Batterieanschluss	Nein
Dimmfunktion	Nein
Lichtstrom Netz	4600 lm
Lichtstrom Not	4600 lm
Zolltarifnummer	94051190
GTIN	4260659564414



TECHNISCHE ZEICHNUNG



ZUBEHÖRLISTE

- X-K0001 - Hochwertiges Elektronik-Montageteil 36x38 mm für Notbeleuchtung
- X-MB001 - Hochwertiges Montageelement für Notbeleuchtungsmodule (105 x 20 mm)
- X-KE001 - Professionelle Installationskomponente für Notbeleuchtungsanlagen
- X4N - Piktogramm Set mit Metallhalterung für Notleuchten XI, XM und XG

Stand: 11.07.2026 - Technische Änderungen und Irrtümer vorbehalten.