

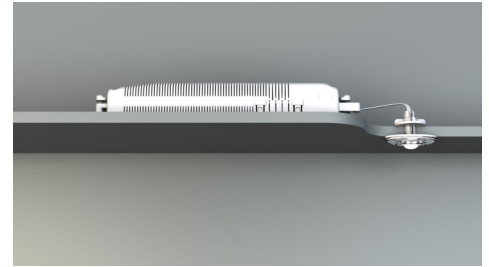


Art.-Nr: DOE021SC
Sicherheitsleuchte Einzelbatterie
Deckeneinbau, 1 h, IP20, Kunststoff, Transparent

Kleine LED-Sicherheitsleuchte, zur Ein- und Aufbaubaumontage, mit großer Wirkung. Die geringe Abmessung und das transparente Gehäusematerial ermöglichen eine absolut unauffällige Montage.

Diese Ausführung ist vorgesehen zum Einbau in Decken. Die Befestigungsplatte bzw. -clips, sowie die Notlichtelektronik in einem Gehäuse mit Zugentlastung, ist im Lieferumfang enthalten.

Automatische Überwachung der Sicherheitsleuchte mit SelfControl.



Mehr Informationen
www.rp-group.com/de/item/DOE021SC



TECHNISCHE DATEN

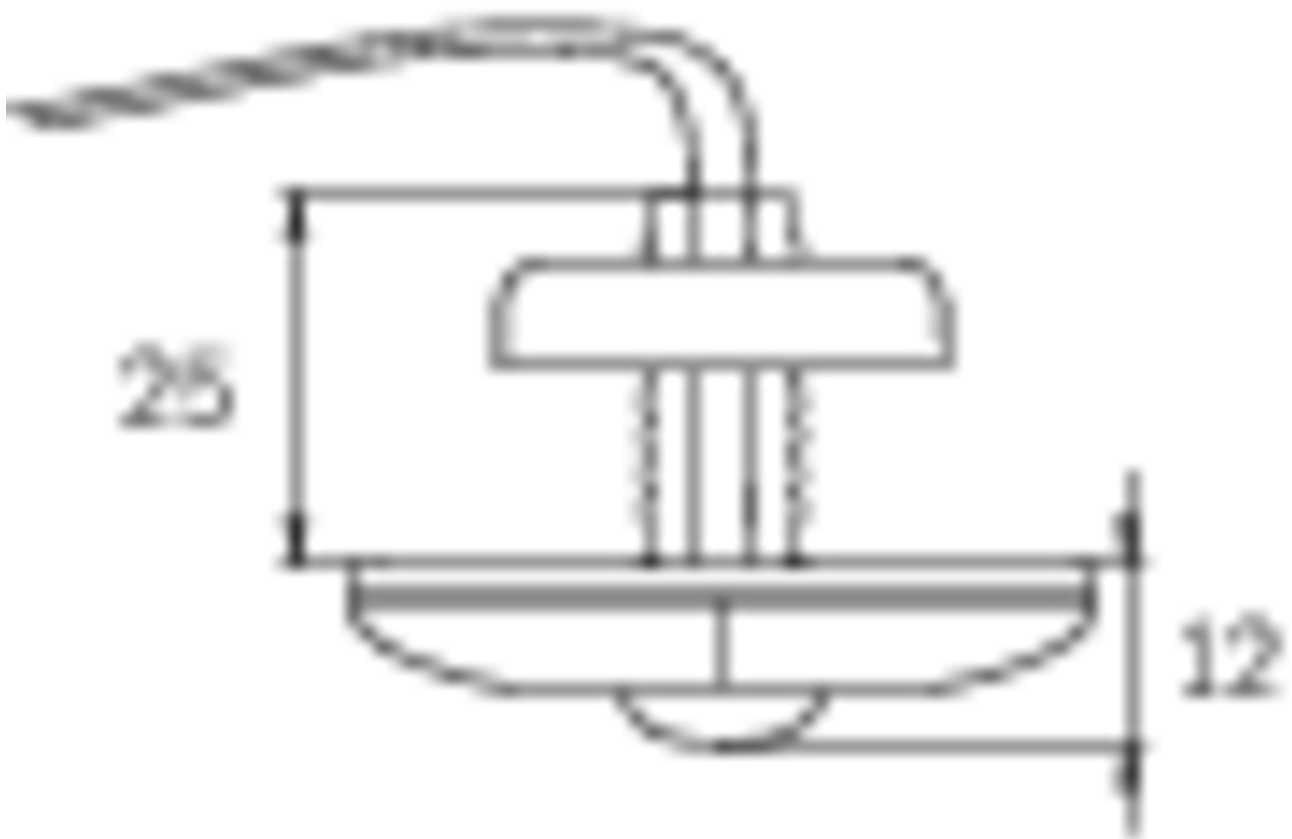
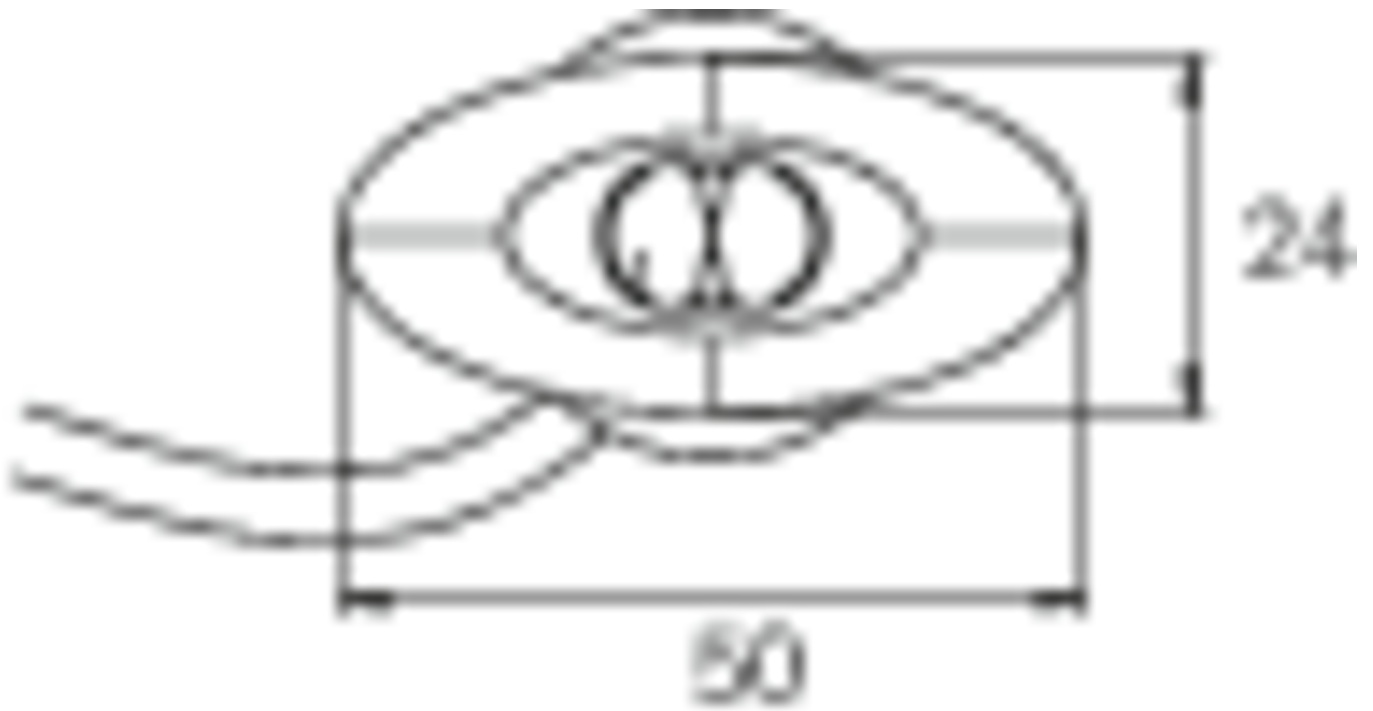
Leuchtentyp	Sicherheitsleuchte
Montageart	Deckeneinbau
Piktogramm	Nein
Leuchtmittel	LED
Gehäusematerial	Kunststoff
Gehäusefarbe	Transparent
Schutzart (IP)	IP20
Schlagfestigkeit (IK)	≥ 3
Zertifizierung	WEEE, CE
Schutzklasse	2
Versorgung	Einzelbatterie
Überwachung	SelfControl (SC)
Überbrückungszeit	1 h
Batterie	NIMH 4,8 V/2,0 Ah
Betriebsart	Bereitschaftsschaltung / Dauerschaltung
Eingangsspannung AC	230 V
Eingangsfrequenz	50 / 60 Hz
Eingangsspannung DC	- V
Leistung max.	5 W



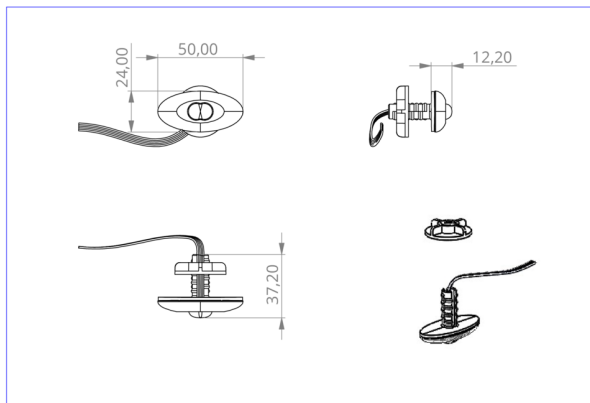
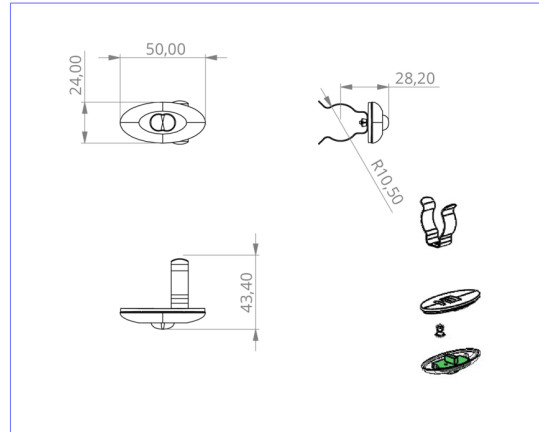
Leistung DS	4,7 W
Leistung BS	3,2 W
Umgebungstemperatur DS	-5 °C bis 40 °C
Umgebungstemperatur BS	-5 °C bis 40 °C
Tiefe	24 mm
Breite	50 mm
Höhe	12 mm
Einbau Durchmesser	10.5 mm
Gewicht	0.28
Gewicht inkl. Verpackung	0.36
Anschlussquerschnitt	1.5 mm ²
Schalteingang	Ja
Notlichtblockierung	Ja
Batterieanschluss	Klemme
Dimmfunktion	Nein
Lichtstrom Netz	140 lm
Lichtstrom Not	140 lm
Zolltarifnummer	94056120
GTIN	4260682143884



TECHNISCHE ZEICHNUNG





e 10.5



DO verschiedene Einbaumaße

ÄHNLICHE PRODUKTE

Art.-Nr.	Bild	Überwachung	Versorgung	Farbe	Investition	Automatisches Prüfbuch	Wartungsaufwand	Fernwartung	max. Leuchten	Einzelleuchten Überwachung
DOE021		EZB		Transparent						
DOE021WL		Wireless Professional (WL)	Einzelbatterie	Transparent	€€	Ja	gering	Ja	1.000 pro System	zentral

Stand: 10.07.2026 - Technische Änderungen und Irrtümer vorbehalten.