



Art.-Nr: WER029ML-E
Sicherheitsleuchte zentrale Stromversorgungssysteme
Wandeinbau, CPS, IP20, Zink-Druckguss, Edelstahl

Hochwertige und dezente Zink-Druckguss Sicherheitsleuchte zur Wandeinbaumontage.

Sie ist für die Montage in konventionellen Schalterdosen vorgesehen, wobei der Montagerahmen an der Dose ausgerichtet werden kann. Die Zink-Druckguss-Blende wird ohne von außen sichtbare Befestigung arretiert.

Steuerung und Überwachung über zentrales Stromversorgungssystem.



Mehr Informationen

www.rp-group.com/de/item/WER029ML-E



TECHNISCHE DATEN

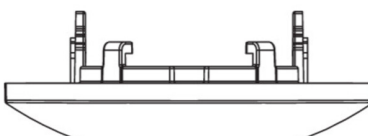
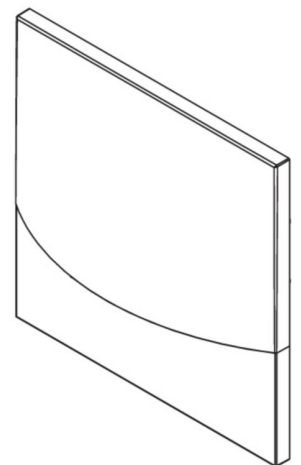
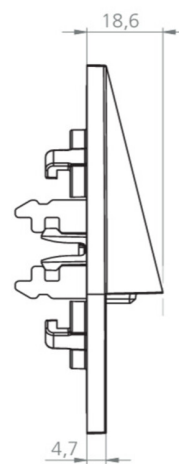
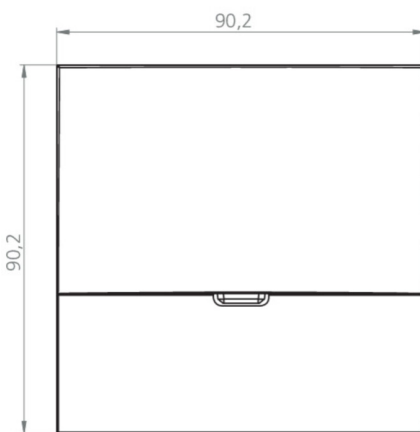
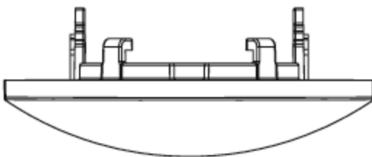
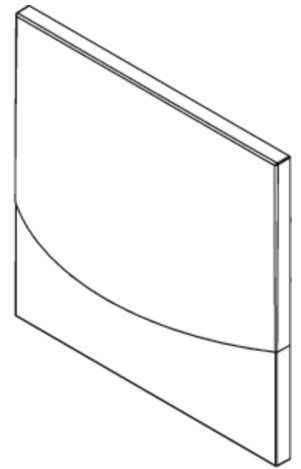
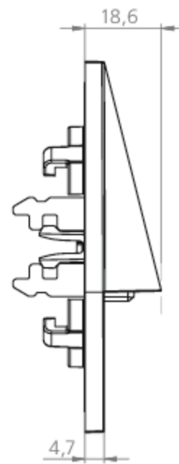
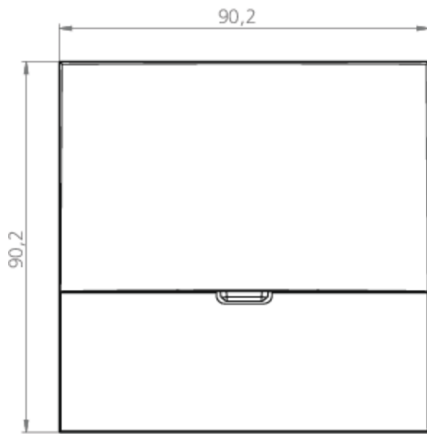
Leuchtentyp	Sicherheitsleuchte
Montageart	Wandeinbau
Piktogramm	Nein
Leuchtmittel	LED
Gehäusematerial	Zink-Druckguss
Gehäusefarbe	Edelstahl
Schutzart (IP)	IP20
Schlagfestigkeit (IK)	≥ 3
Zertifizierung	WEEE, CE
Schutzklasse	2
Versorgung	zentrale Stromversorgungssysteme
Überwachung	Central power supply (ML)
Überbrückungszeit	CPS
Batterie	/
Betriebsart	Einzelleuchtenschaltung
Eingangsspannung AC	230 V
Eingangsfrequenz	50 / 60 Hz



Eingangsspannung DC	216 V
Leistung max.	2,1 W
Leistung DS	2,1 W
Leistung BS	0,7 W
Umgebungstemperatur DS	-20 °C bis 40 °C
Umgebungstemperatur BS	-20 °C bis 40 °C
Tiefe	20 mm
Breite	90 mm
Höhe	90 mm
Einbau Durchmesser	68 mm
Gewicht	0.3
Gewicht inkl. Verpackung	0.33
Anschlussquerschnitt	2.5 mm ²
Schalteingang	Nein
Notlichtblockierung	Nein
Batterieanschluss	Nein
Dimmfunktion	Nein
Lichtstrom Netz	140 lm
Lichtstrom Not	140 lm
Zolltarifnummer	94056180
GTIN	4260682147332



TECHNISCHE ZEICHNUNG



Stand: 08.07.2026 - Technische Änderungen und Irrtümer vorbehalten.