



Art.-Nr: XGIU009ML
Sicherheitsleuchte zentrale Stromversorgungssysteme
Universal, CPS, IP66, Aluminium Druckguss, Glas, Gelb (RAL 1003)



Explosionengeschützte Glas-Zylinder Sicherheitsleuchte für Gas- sowie Staub-Ex-Zonen.

Vorbereitet für zwei Leitungseinführungen zur Durchgangsverdrahtung. Durch aufbringen eines Piktogrammes auch als Rettungszeichenleuchte einsetzbar.

Mittels Montageadapter für Wand bzw. Deckenmontage oder Abhängung mittels Kettenöse.

Kennzeichnung entsprechend 2014/34/EG (ATEX)

Zone 1 / Zone 21 Gas und Staub

- Ex d IIB T6 Gb / Ex d IIB T6 Gb
- Ex t IIIC T85°C Db

Gefertigt nach:

-EN 60079-0:2018, EN 60079-1:2014, EN 60079-31:2014

-Zertifiziert durch INERIS 20ATEX0005X

Steuerung und Überwachung über zentrales Stromversorgungssystem.



Mehr Informationen
www.rp-group.com/de/item/XGIU009ML



TECHNISCHE DATEN

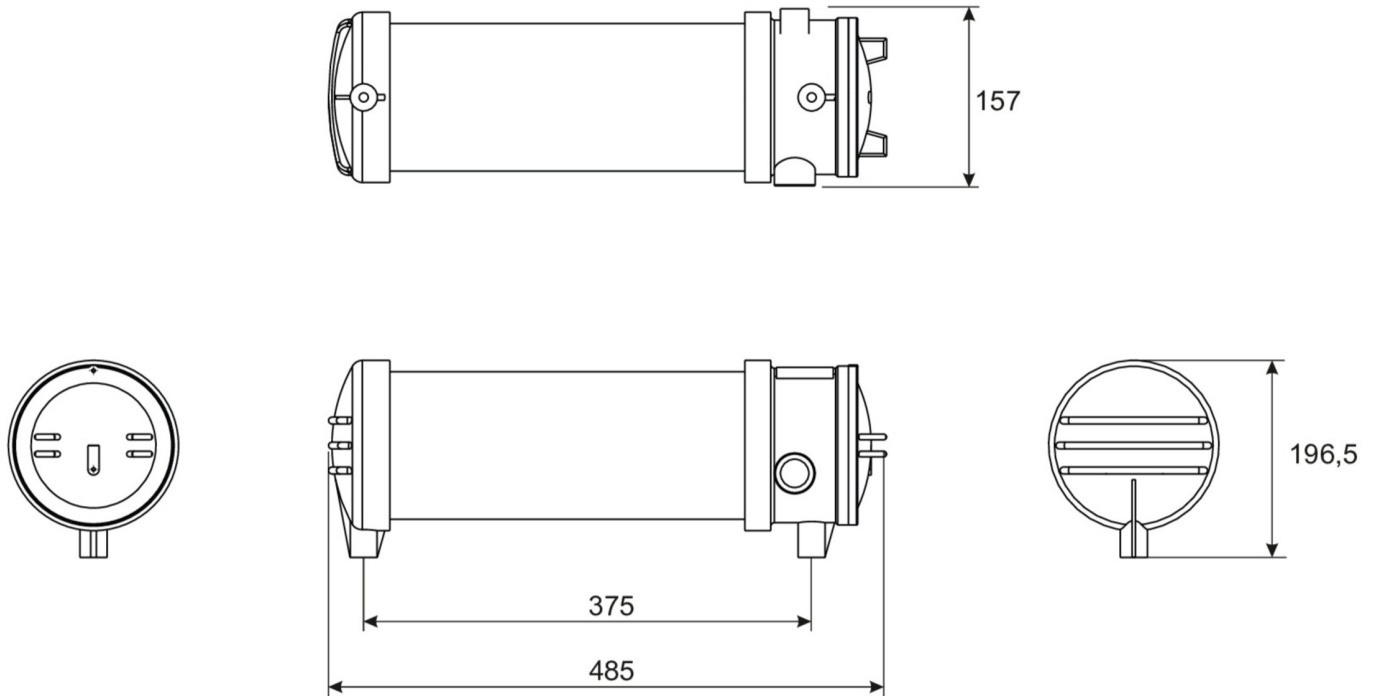
Leuchtentyp	Sicherheitsleuchte
Montageart	Universal
Piktogramm	Nein
Leuchtmittel	LED
Gehäusematerial	Aluminium Druckguss, Glas
Gehäusefarbe	Gelb (RAL 1003)
Schutzart (IP)	IP66
Schlagfestigkeit (IK)	7
Zertifizierung	WEEE, CE, Explosionengeschützt
Schutzklasse	1



Versorgung	zentrale Stromversorgungssysteme
Überwachung	Central power supply (ML)
Überbrückungszeit	CPS
Batterie	/
Betriebsart	Dauerschaltung
Eingangsspannung AC	230 V
Eingangsfrequenz	50 / 60 Hz
Leistung max.	11 W
Leistung DS	11 W
Leistung BS	1,5 W
Umgebungstemperatur DS	-20 °C bis 55 °C
Umgebungstemperatur BS	-20 °C bis 55 °C
Tiefe	485 mm
Breite	157 mm
Höhe	197 mm
Gewicht	4.28
Gewicht inkl. Verpackung	4.78
Anschlussquerschnitt	2.5 mm ²
Schalteingang	Nein
Notlichtblockierung	Nein
Batterieanschluss	Nein
Dimmfunktion	Nein
Lichtstrom Netz	1200 lm
Lichtstrom Not	1200 lm
Zolltarifnummer	94051190
GTIN	4260682145390



TECHNISCHE ZEICHNUNG



ZUBEHÖRLISTE

- X-KE001 - Professionelle Installationskomponente für Notbeleuchtungsanlagen
- X-KO001 - Hochwertiges Elektronik-Montageteil 36x38 mm für Notbeleuchtung
- X-MB001 - Hochwertiges Montageelement für Notbeleuchtungsmodule (105 x 20 mm)
- X4N - Piktogramm Set mit Metallhalterung für Notleuchten XI, XM und XG

Stand: 11.07.2026 - Technische Änderungen und Irrtümer vorbehalten.