



**Art.-Nr: KWID019ML**  
**Rettungszeichenleuchte zentrale Stromversorgungssysteme**  
**Deckenaufbau, CPS, 16 m, IP65, Kunststoff, weiß,**  
**Piktogramm - Set**

Klassische robuste balkenförmige Rettungszeicheneuchte aus Kunststoff mit hoher Schutzart und selbstklebendem Piktogramm für einen vielseitigen Einsatz.

Die Anwendung als Rettungszeichenleuchte ist zur Deckenmontage, vorgesehen. Ohne Verwendung der Piktogramme kann sie als Sicherheitsleuchte, vorzugsweise zur Deckenmontage, verwendet werden.

Steuerung und Überwachung über zentrales Stromversorgungssystem.

Planungssicherheit ist durch werkzeuglosen, variablen Einsatz der Piktogramme vor Ort gegeben. Die Piktogramme entsprechend DIN ISO 7010 (Pfeil rechts, links, unten und oben) sind standardmäßig im Lieferumfang enthalten. Auf Anfrage kann die Beschriftung auch nach Kundenvorgabe erfolgen.



Mehr Informationen

[www.rp-group.com/de/item/KWID019ML](http://www.rp-group.com/de/item/KWID019ML)



## TECHNISCHE DATEN

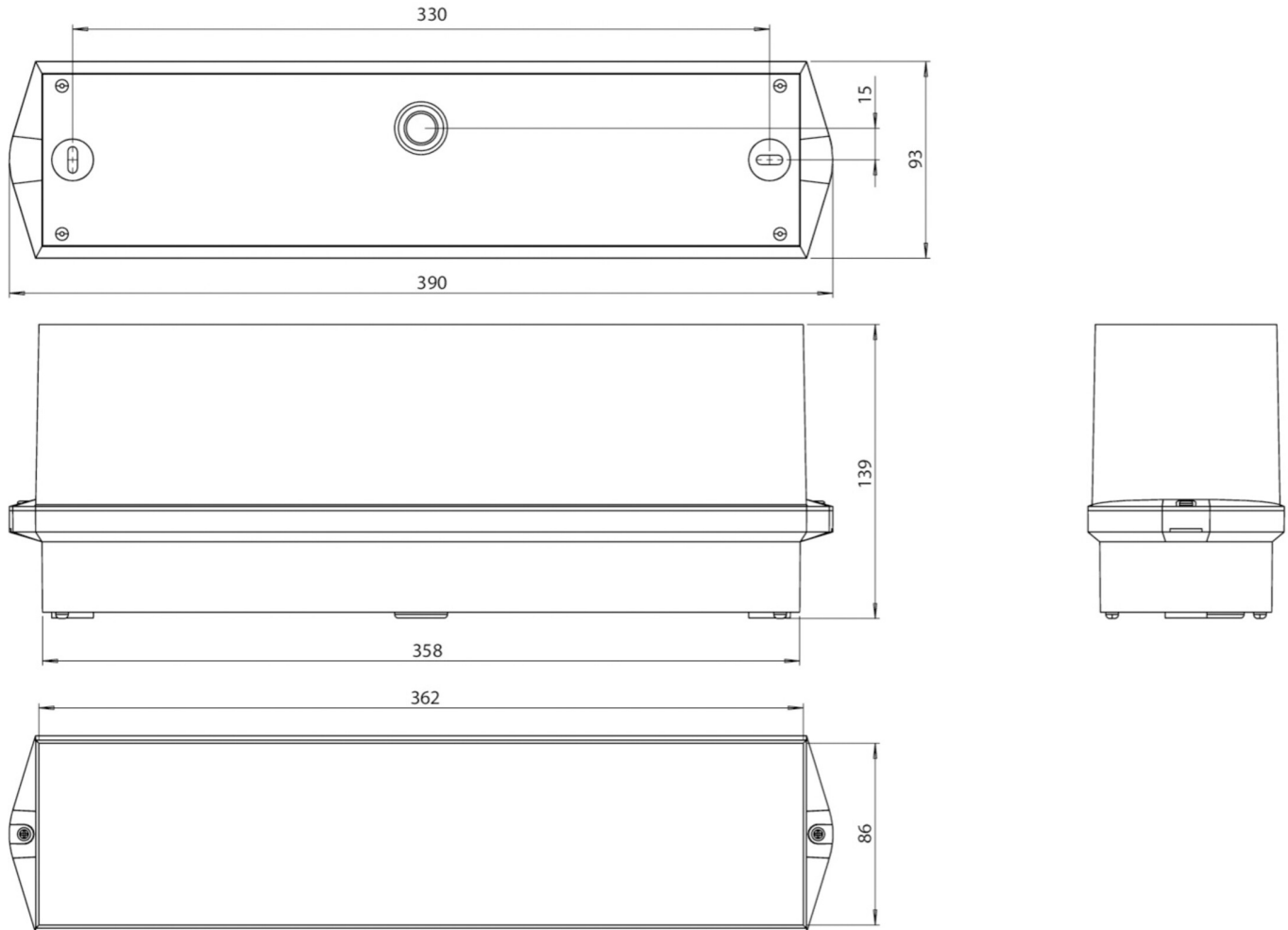
Leuchtentyp	Rettungszeichenleuchte
Montageart	Deckenaufbau
Erkennungsweite	16 m
Piktogramm	Set
Leuchtmittel	LED
Gehäusematerial	Kunststoff
Gehäusefarbe	weiß
Schutzart (IP)	IP65
Schlagfestigkeit (IK)	6
Zertifizierung	WEEE, CE, D-Zeichen, TÜV Rheinland Bauart geprüft, ENEC
Schutzklasse	2
Versorgung	zentrale Stromversorgungssysteme
Überwachung	Central power supply (ML)
Überbrückungszeit	CPS
Batterie	/
Betriebsart	Einzelleuchtenschaltung
Eingangsspannung AC	230 V



Eingangsfrequenz	50 / 60 Hz
Eingangsspannung DC	216 V
Leistung max.	5,2 W
Leistung DS	5,2 W
Leistung BS	1,1 W
Umgebungstemperatur DS	-30 °C bis 40 °C
Umgebungstemperatur BS	-20 °C bis 40 °C
Tiefe	93 mm
Breite	390 mm
Höhe	139 mm
Gewicht	0.77
Gewicht inkl. Verpackung	0.87
Anschlussquerschnitt	2.5 mm <sup>2</sup>
Schalteingang	Ja
Notlichtblockierung	Nein
Batterieanschluss	Nein
Dimmfunktion	Ja
Lichtstrom Netz	335 lm
Lichtstrom Not	335 lm
Zolltarifnummer	94056120
GTIN	4260659566272



## TECHNISCHE ZEICHNUNG



## ZUBEHÖRLISTE

BKW - Robustes Schutzgitter aus Stahl für Notbeleuchtung

## ÄHNLICHE PRODUKTE

Art.-Nr.	Bild	Überwachung	Versorgung	Farbe	Investition	Automatisches Prüfbuch	Wartungsaufwand	Fernwartung	max. Leuchten	Einzelleuchten Überwachung
KWID519CC		CoreCompact 24 (CC)	zentrale Stromversorgung	RAL 9003	€€	ja	gering	ja	80 pro System	zentral

Stand: 04.07.2026 - Technische Änderungen und Irrtümer vorbehalten.