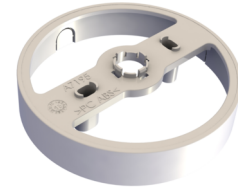


**Art.-Nr: ILD-APA-02**  
**IL-Aufputzadapter**  
**IL-Aufputzadapter Version 2, Spritzguss, weiß**

Adapter passend zur Leuchte ILD, um eine seitliche Kabelzuführung bei Aufputzverkabelung zu ermöglichen.



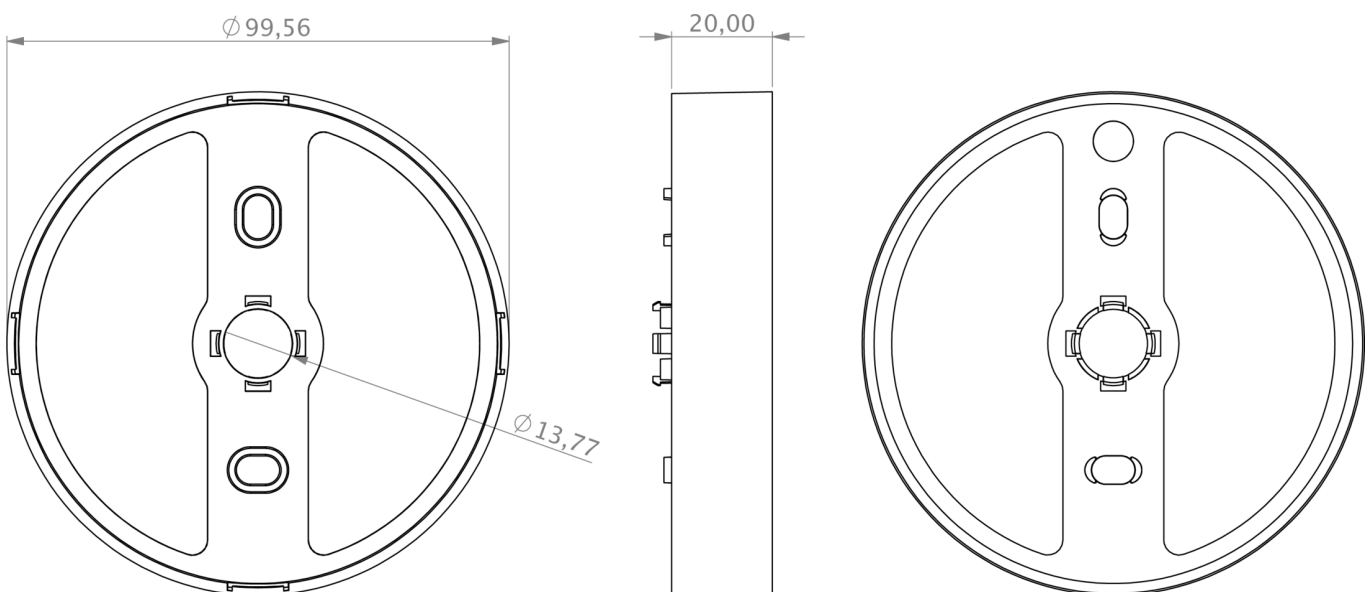
Mehr Informationen

[www.rp-group.com/de/item/ILD-APA-02](http://www.rp-group.com/de/item/ILD-APA-02)

### TECHNISCHE DATEN

Tiefe	100 mm
Breite	100 mm
Höhe	20 mm
Gewicht	0.15 kg
Zolltarifnummer	39269097
GTIN	4260682146953

### TECHNISCHE ZEICHNUNG



Stand: 26.03.2026 - Technische Änderungen und Irrtümer vorbehalten.