



Art.-Nr: EERL431WL
Sicherheitsleuchte Einzelbatterie
Deckeneinbau, 1 h, IP20, Zink-Druckguss, weiß, Flexiklick
Rund & Flur

Hochwertige Zink-Aluminium Sicherheitsleuchte zum Deckeneinbau.

Die kompakte Bauform ermöglicht die Montage in einem 68mm Deckenausschnitt. Sie kann neben der herkömmlichen Deckeneinbaumontage ebenfalls in konventionelle, sowie Brandschutzdosen montiert werden. Die Befestigung erfolgt ohne großen Aufwand durch Spannfedern oder Verschraubung an der Dose.

Kabellose zentrale Steuerung und Überwachung für große Installationen von bis zu 50.000 Leuchten mit Wireless Professional. Der innovative integrierte Linsenträger mit Schnellmontagevorrichtung ermöglicht den flexiblen Einsatz unterschiedlicher Linsentypen. Durch den Einsatz der passenden Linse, kann die Lichtverteilung optimal auf den Anwendungsfall abgestimmt werden und die normgerechte Ausleuchtung vereinfachen. Rund- und Flurlinse sind bei jeder Leuchte bereits im Lieferumfang enthalten und machen eine perfekte Anpassung an die jeweilige Montagesituation möglich. Weitere Linsen wie z.B. Spot-, Beam- oder H-Linse sind optional erhältlich.



Mehr Informationen

www.rp-group.com/de/item/EERL431WL



TECHNISCHE DATEN

| | |
|-----------------------|----------------------------|
| Leuchtentyp | Sicherheitsleuchte |
| Montageart | Deckeneinbau |
| Piktogramm | Nein |
| Leuchtmittel | LED |
| Gehäusematerial | Zink-Druckguss |
| Gehäusefarbe | weiß |
| Schutzart (IP) | IP20 |
| Schlagfestigkeit (IK) | ≥ 3 |
| Zertifizierung | WEEE, CE, 5 Jahre Garantie |
| Schutzklasse | 2 |
| Versorgung | Einzelbatterie |
| Überwachung | Wireless Professional (WL) |
| Überbrückungszeit | 1 h |



| | |
|--------------------------|---|
| Batterie | LiFePO4 3,2 V/1,2 Ah |
| Betriebsart | Bereitschaftsschaltung / Dauerschaltung |
| Eingangsspannung AC | 230 V |
| Eingangsfrequenz | 50 Hz |
| Leistung max. | 6,4 W |
| Leistung DS | 5,1 W |
| Leistung BS | 0,8 W |
| Umgebungstemperatur DS | -5 °C bis 40 °C |
| Umgebungstemperatur BS | -5 °C bis 40 °C |
| Höhe | 4 mm |
| Durchmesser | 88 mm |
| Einbau Durchmesser | 68 mm |
| Gewicht | 0.32 |
| Gewicht inkl. Verpackung | 0.45 |
| Anschlussquerschnitt | 2.5 mm ² |
| Schalteingang | Ja |
| Notlichtblockierung | Ja |
| Batterieanschluss | Stecker |
| Dimmfunktion | Ja |
| Lichtstrom Netz | 470 lm |
| Lichtstrom Not | 470 lm |
| Zolltarifnummer | 94056180 |
| GTIN | 4260682150721 |



TECHNISCHE ZEICHNUNG

Maße EER / EEQ



Lochsausschnitt EER / EEQ

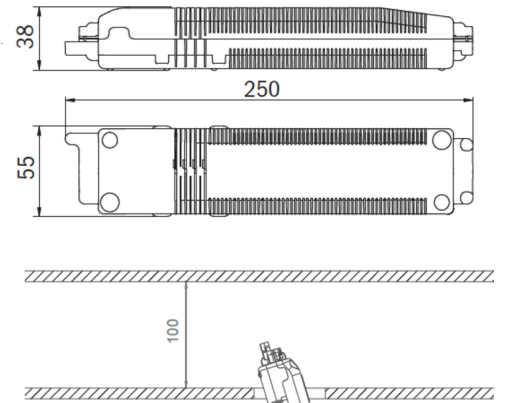


Einsatz in U-Putzdose: 68mm
Einzelbatterie mit UH-1: 74mm



Schalterdose notwendig (nicht im Lieferumfang enthalten)

Einzelbatterie-Elektronik-Box (UH-1)



ÄHNLICHE PRODUKTE

| Art.-Nr. | Bild | Überwachung | Versorgung | Farbe | Investition | Automatisches Prüfbuch | Wartungsaufwand | Fernwartung | max. Leuchten | Einzelleuchten Überwachung |
|--------------|------|----------------------------|----------------|-----------|-------------|------------------------|-----------------|-------------|------------------|----------------------------|
| EERL431WL-AZ | | Wireless Professional (WL) | Einzelbatterie | RAL 7016 | €€ | Ja | gering | Ja | 1.000 pro System | zentral |
| EERL431WL-E | | Wireless Professional (WL) | Einzelbatterie | Edelstahl | €€ | Ja | gering | Ja | 1.000 pro System | zentral |

Stand: 10.07.2026 - Technische Änderungen und Irrtümer vorbehalten.