



Art.-Nr: EERL438WL
Sicherheitsleuchte
Deckeneinbau, IP20, Zink-Druckguss, weiß, Flexiklick Rund & Flur

Hochwertige Zink-Aluminium Sicherheitsleuchte zum Deckeneinbau.

Die kompakte Bauform ermöglicht die Montage in einem 68mm Deckenausschnitt. Sie kann neben der herkömmlichen Deckeneinbaumontage ebenfalls in konventionelle, sowie Brandschutzdosen montiert werden. Die Befestigung erfolgt ohne großen Aufwand durch Spannfedern oder Verschraubung an der Dose.

Kabellose zentrale Steuerung und Überwachung für große Installationen von bis zu 50.000 Leuchten mit Wireless Professional. Der innovative integrierte Linsenträger mit Schnellmontagevorrichtung ermöglicht den flexiblen Einsatz unterschiedlicher Linsentypen. Durch den Einsatz der passenden Linse, kann die Lichtverteilung optimal auf den Anwendungsfall abgestimmt werden und die normgerechte Ausleuchtung vereinfachen. Rund- und Flurlinse sind bei jeder Leuchte bereits im Lieferumfang enthalten und machen eine perfekte Anpassung an die jeweilige Montagesituation möglich. Weitere Linsen wie z.B. Spot-, Beam- oder H-Linse sind optional erhältlich.



Mehr Informationen
www.rp-group.com/de/item/EERL438WL



TECHNISCHE DATEN

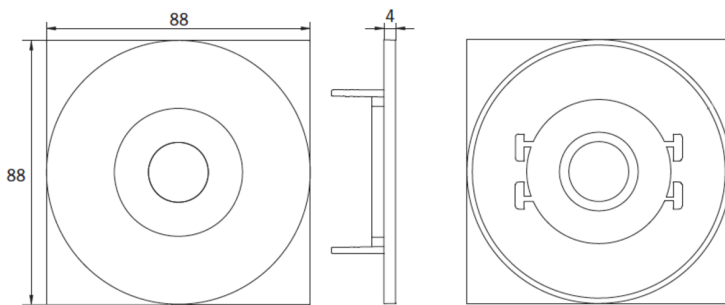
Leuchtentyp	Sicherheitsleuchte
Montageart	Deckeneinbau
Piktogramm	Nein
Gehäusematerial	Zink-Druckguss
Gehäusefarbe	weiß
Schutzart (IP)	IP20
Schlagfestigkeit (IK)	≥ 3
Zertifizierung	WEEE, CE, 5 Jahre Garantie
Schutzklasse	2
Überwachung	Wireless Professional (WL)
Batterie	/
Umgebungstemperatur DS	-5 °C bis 40 °C
Umgebungstemperatur BS	-5 °C bis 40 °C



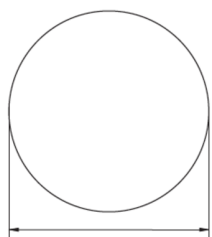
Höhe	4 mm
Durchmesser	88 mm
Einbau Durchmesser	68 mm
Gewicht	0.21
Gewicht inkl. Verpackung	0.34
Zolltarifnummer	94056180
GTIN	4260682150844

TECHNISCHE ZEICHNUNG

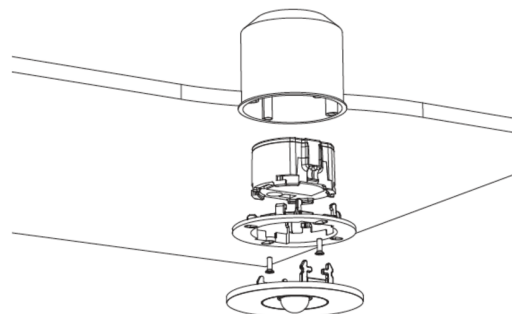
Maße EER / EEQ



Lochsausschnitt EER / EEQ

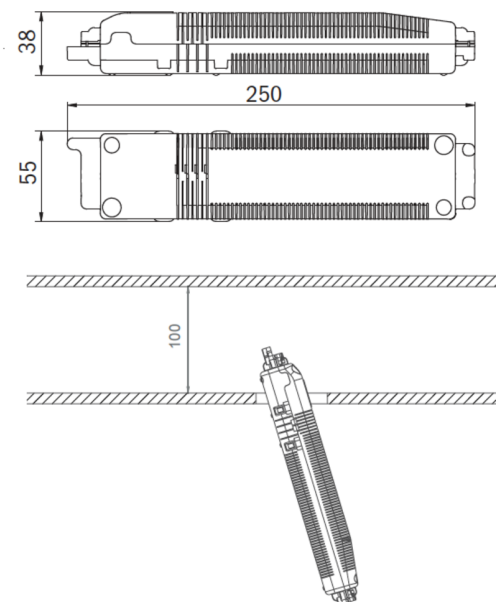


Einsatz in U-Putzdose: 68mm
Einzelbatterie mit UH-1: 74mm



Schalterdose notwendig (nicht im Lieferumfang enthalten)

Einzelbatterie-Elektronik-Box (UH-1)



ZUBEHÖRLISTE

LFPN3212-SET-2AKKU - Batterie

Stand: 10.07.2026 - Technische Änderungen und Irrtümer vorbehalten.