

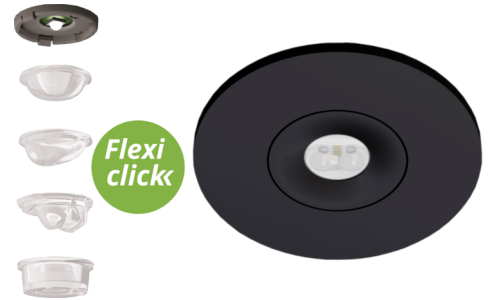


Art.-Nr: EERL029ML-AZ
Sicherheitsleuchte zentrale Stromversorgungssysteme
Deckeneinbau, CPS, IP20, Zink-Druckguss, Anthrazit,
Flexiklick Rund & Flur

Hochwertige Zink-Aluminium Sicherheitsleuchte zum Deckeneinbau.

Die kompakte Bauform ermöglicht die Montage in einem 68mm Deckenausschnitt. Sie kann neben der herkömmlichen Deckeneinbaumontage ebenfalls in konventionelle, sowie Brandschutzdosen montiert werden. Die Befestigung erfolgt ohne großen Aufwand durch Spannfedern oder Verschraubung an der Dose.

Steuerung und Überwachung über zentrales Stromversorgungssystem. Der innovative integrierte Linsenträger mit Schnellmontagevorrichtung ermöglicht den flexiblen Einsatz unterschiedlicher Linsentypen. Durch den Einsatz der passenden Linse, kann die Lichtverteilung optimal auf den Anwendungsfall abgestimmt werden und die normgerechte Ausleuchtung vereinfachen. Rund- und Flurlinse sind bei jeder Leuchte bereits im Lieferumfang enthalten und machen eine perfekte Anpassung an die jeweilige Montagesituation möglich. Weitere Linsen wie z.B. Spot-, Beam- oder H-Linse sind optional erhältlich.



Mehr Informationen

www.rp-group.com/de/item/EERL029ML-AZ



TECHNISCHE DATEN

Leuchtentyp	Sicherheitsleuchte
Montageart	Deckeneinbau
Piktogramm	Nein
Leuchtmittel	LED
Gehäusematerial	Zink-Druckguss
Gehäusefarbe	Anthrazit
Schutzart (IP)	IP20
Schlagfestigkeit (IK)	≥ 3
Zertifizierung	WEEE, CE
Schutzklasse	2
Versorgung	zentrale Stromversorgungssysteme
Überwachung	Central power supply (ML)
Überbrückungszeit	CPS
Batterie	/



Betriebsart	Einzelleuchterschaltung
Eingangsspannung AC	230 V
Eingangsfrequenz	50 / 60 Hz
Eingangsspannung DC	216 V
Leistung max.	2,1 W
Leistung DS	2,1 W
Leistung BS	0,7 W
Umgebungstemperatur DS	-20 °C bis 40 °C
Umgebungstemperatur BS	-20 °C bis 40 °C
Höhe	4 mm
Durchmesser	88 mm
Einbau Durchmesser	68 mm
Gewicht	0.26
Gewicht inkl. Verpackung	0.39
Anschlussquerschnitt	2.5 mm ²
Schalteingang	Nein
Notlichtblockierung	Nein
Batterieanschluss	Nein
Dimmfunktion	Nein
Lichtstrom Netz	140 lm
Lichtstrom Not	140 lm
Zolltarifnummer	94056180
GTIN	4260682151292

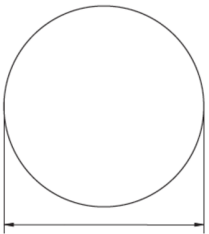


TECHNISCHE ZEICHNUNG

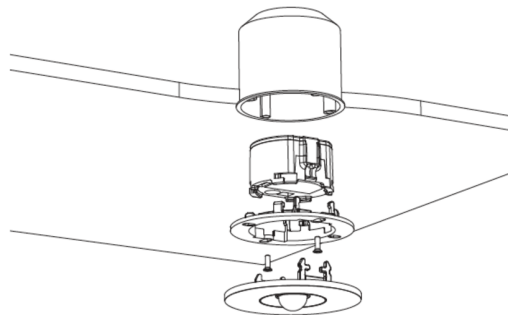
Maße EER / EEQ



Lochausschnitt EER / EEQ



Einsatz in U-Putzdose: 68mm
Einzelbatterie mit UH-1: 74mm



Schalterdose notwendig (nicht im Lieferumfang enthalten)

Einzelbatterie-Elektronik-Box (UH-1)





ÄHNLICHE PRODUKTE

Art.-Nr.	Bild	Überwachung	Versorgung	Farbe	Investition	Automatisches Prüfbuch	Wartungsaufwand	Fernwartung	max. Leuchten	Einzelleuchten Überwachung
EERL029ML		Zentrale Stromversorgung (ML)	zentrale Stromversorgung	RAL 9003	€€€	ja	gering	ja	1.920 pro System	zentral
EERL029ML-AZ-DOSE		Zentrale Stromversorgung (ML)	zentrale Stromversorgung	RAL 7016	€€€	ja	gering	ja	1.920 pro System	zentral
EERL029ML-DOSE		Zentrale Stromversorgung (ML)	zentrale Stromversorgung	RAL 9003	€€€	ja	gering	ja	1.920 pro System	zentral
EERL029ML-E		Zentrale Stromversorgung (ML)	zentrale Stromversorgung	Edelstahl	€€€	ja	gering	ja	1.920 pro System	zentral
EERL029ML-E-DOSE		Zentrale Stromversorgung (ML)	zentrale Stromversorgung	Edelstahl	€€€	ja	gering	ja	1.920 pro System	zentral
EERL529CC		CoreCompact 24 (CC)	zentrale Stromversorgung	RAL 9003	€€	ja	gering	ja	80 pro System	zentral
EERL529CC-AZ		CoreCompact 24 (CC)	zentrale Stromversorgung	RAL 7016	€€	ja	gering	ja	80 pro System	zentral
EERL529CC-E		CoreCompact 24 (CC)	zentrale Stromversorgung	Edelstahl	€€	ja	gering	ja	80 pro System	zentral

Stand: 10.07.2026 - Technische Änderungen und Irrtümer vorbehalten.