



Art.-Nr: EERL029ML-E
Sicherheitsleuchte zentrale Stromversorgungssysteme
Deckeneinbau, CPS, IP20, Zink-Druckguss, Edelstahl,
Flexiklick Rund & Flur

Hochwertige Zink-Aluminium Sicherheitsleuchte zum Deckeneinbau.

Die kompakte Bauform ermöglicht die Montage in einem 68mm Deckenausschnitt. Sie kann neben der herkömmlichen Deckeneinbaumontage ebenfalls in konventionelle, sowie Brandschutzdosen montiert werden. Die Befestigung erfolgt ohne großen Aufwand durch Spannfedern oder Verschraubung an der Dose.

Steuerung und Überwachung über zentrales Stromversorgungssystem. Der innovative integrierte Linsenträger mit Schnellmontagevorrichtung ermöglicht den flexiblen Einsatz unterschiedlicher Linsentypen. Durch den Einsatz der passenden Linse, kann die Lichtverteilung optimal auf den Anwendungsfall abgestimmt werden und die normgerechte Ausleuchtung vereinfachen. Rund- und Flurlinse sind bei jeder Leuchte bereits im Lieferumfang enthalten und machen eine perfekte Anpassung an die jeweilige Montagesituation möglich. Weitere Linsen wie z.B. Spot-, Beam- oder H-Linse sind optional erhältlich.



Mehr Informationen
www.rp-group.com/de/item/EERL029ML-E



TECHNISCHE DATEN

| | |
|-----------------------|----------------------------------|
| Leuchtentyp | Sicherheitsleuchte |
| Montageart | Deckeneinbau |
| Piktogramm | Nein |
| Leuchtmittel | LED |
| Gehäusematerial | Zink-Druckguss |
| Gehäusefarbe | Edelstahl |
| Schutzart (IP) | IP20 |
| Schlagfestigkeit (IK) | ≥ 3 |
| Zertifizierung | WEEE, CE |
| Schutzklasse | 2 |
| Versorgung | zentrale Stromversorgungssysteme |
| Überwachung | Central power supply (ML) |
| Überbrückungszeit | CPS |
| Batterie | / |



| | |
|--------------------------|-------------------------|
| Betriebsart | Einzelleuchterschaltung |
| Eingangsspannung AC | 230 V |
| Eingangsfrequenz | 50 / 60 Hz |
| Eingangsspannung DC | 216 V |
| Leistung max. | 2,1 W |
| Leistung DS | 2,1 W |
| Leistung BS | 0,7 W |
| Umgebungstemperatur DS | -20 °C bis 40 °C |
| Umgebungstemperatur BS | -20 °C bis 40 °C |
| Höhe | 4 mm |
| Durchmesser | 88 mm |
| Einbau Durchmesser | 68 mm |
| Gewicht | 0.26 |
| Gewicht inkl. Verpackung | 0.39 |
| Anschlussquerschnitt | 2.5 mm ² |
| Schalteingang | Nein |
| Notlichtblockierung | Nein |
| Batterieanschluss | Nein |
| Dimmfunktion | Nein |
| Lichtstrom Netz | 140 lm |
| Lichtstrom Not | 140 lm |
| Zolltarifnummer | 94056180 |
| GTIN | 4260682151339 |

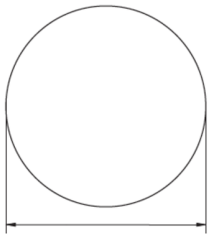


TECHNISCHE ZEICHNUNG

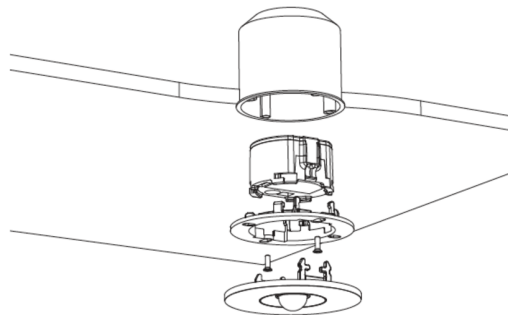
Maße EER / EEQ



Lochausschnitt EER / EEQ

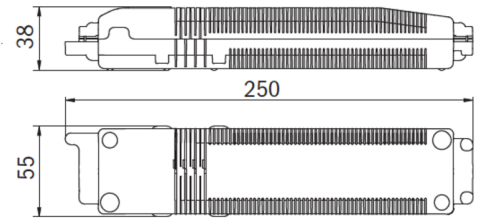


Einsatz in U-Putzdose: 68mm
Einzelbatterie mit UH-1: 74mm



Schalterdose notwendig (nicht im Lieferumfang enthalten)

Einzelbatterie-Elektronik-Box (UH-1)





ÄHNLICHE PRODUKTE

| Art.-Nr. | Bild | Überwachung | Versorgung | Farbe | Investition | Automatisches Prüfbuch | Wartungsaufwand | Fernwartung | max. Leuchten | Einzelleuchten Überwachung |
|-------------------|------|-------------------------------|--------------------------|-----------|-------------|------------------------|-----------------|-------------|------------------|----------------------------|
| EERL029ML | | Zentrale Stromversorgung (ML) | zentrale Stromversorgung | RAL 9003 | €€€ | ja | gering | ja | 1.920 pro System | zentral |
| EERL029ML-AZ | | Zentrale Stromversorgung (ML) | zentrale Stromversorgung | RAL 7016 | €€€ | ja | gering | ja | 1.920 pro System | zentral |
| EERL029ML-AZ-DOSE | | Zentrale Stromversorgung (ML) | zentrale Stromversorgung | RAL 7016 | €€€ | ja | gering | ja | 1.920 pro System | zentral |
| EERL029ML-DOSE | | Zentrale Stromversorgung (ML) | zentrale Stromversorgung | RAL 9003 | €€€ | ja | gering | ja | 1.920 pro System | zentral |
| EERL029ML-E-DOSE | | Zentrale Stromversorgung (ML) | zentrale Stromversorgung | Edelstahl | €€€ | ja | gering | ja | 1.920 pro System | zentral |
| EERL529CC | | CoreCompact 24 (CC) | zentrale Stromversorgung | RAL 9003 | €€ | ja | gering | ja | 80 pro System | zentral |
| EERL529CC-AZ | | CoreCompact 24 (CC) | zentrale Stromversorgung | RAL 7016 | €€ | ja | gering | ja | 80 pro System | zentral |
| EERL529CC-E | | CoreCompact 24 (CC) | zentrale Stromversorgung | Edelstahl | €€ | ja | gering | ja | 80 pro System | zentral |

Stand: 10.07.2026 - Technische Änderungen und Irrtümer vorbehalten.