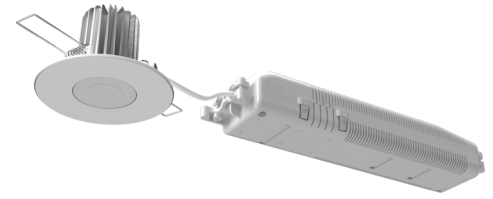




Art.-Nr: DDE039
Sicherheitsleuchte zentrale Stromversorgungssysteme
Deckeneinbau, CPS, IP40, Zink-Druckguss, weiß



Leistungsstarke LED-Sicherheitsleuchte zur Deckeneinbaumontage. Sowohl der Strahler als auch der Kühlkörper bestehen aus hochwertigem Zink-Druckguss.

Der Aufbau, sowie das verwendete Material sorgen für eine gute Wärmeableitung und lange Lebensdauer der LED. Die kompakte Bauform ermöglicht die Montage in einem 68mm Deckenausschnitt. Die Befestigung erfolgt ohne großen Aufwand durch Spannfedern.



Mehr Informationen
www.rp-group.com/de/item/DDE039



TECHNISCHE DATEN

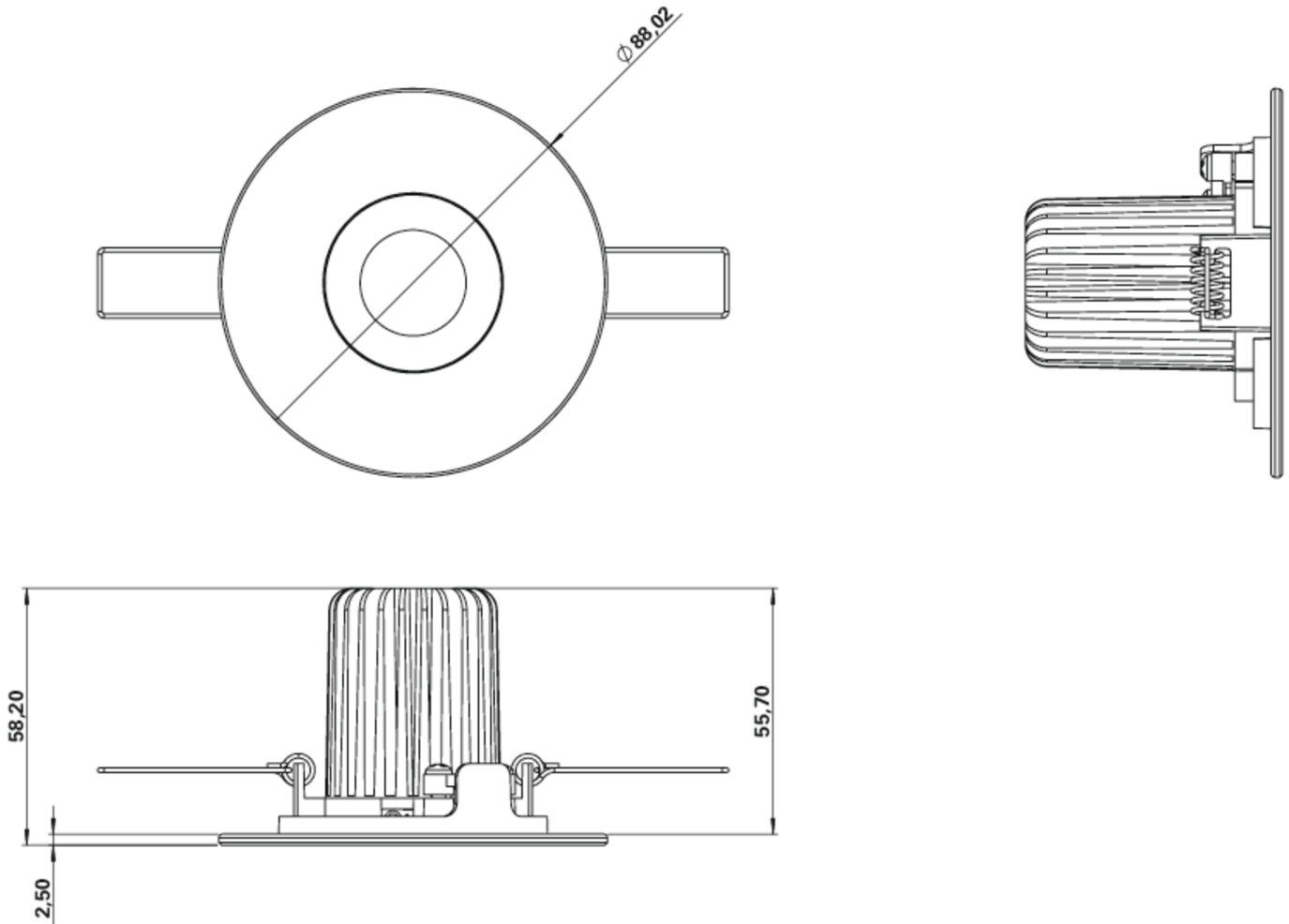
Leuchtentyp	Sicherheitsleuchte
Montageart	Deckeneinbau
Piktogramm	Nein
Leuchtmittel	LED
Gehäusematerial	Zink-Druckguss
Gehäusefarbe	weiß
Schutzart (IP)	IP40
Schlagfestigkeit (IK)	8
Zertifizierung	WEEE, CE, TÜV Rheinland Bauart geprüft, ENEC
Schutzklasse	2
Versorgung	zentrale Stromversorgungssysteme
Überwachung	Without monitoring
Überbrückungszeit	CPS
Batterie	/
Betriebsart	Dauerschaltung
Eingangsspannung AC	230 V
Eingangsfrequenz	50 / 60 Hz
Eingangsspannung DC	100-254 V
Leistung max.	7,1 W
Leistung DS	7,1 W



Leistung BS	0 W
Umgebungstemperatur DS	-10 °C bis 50 °C
Umgebungstemperatur BS	-10 °C bis 50 °C
Höhe	58 mm
Durchmesser	88 mm
Einbau Höhe	110 mm
Einbau Durchmesser	68 mm
Gewicht	0.37
Gewicht inkl. Verpackung	0.5
Anschlussquerschnitt	1.5 mm ²
Schalteingang	Nein
Notlichtblockierung	Nein
Batterieanschluss	Nein
Dimmfunktion	Nein
Lichtstrom Netz	825 lm
Lichtstrom Not	825 lm
Zolltarifnummer	94056180
GTIN	4260682152534



TECHNISCHE ZEICHNUNG



ZUBEHÖRLISTE

BALLPLX-ILE - Ballschutzhaube

Stand: 04.07.2026 - Technische Änderungen und Irrtümer vorbehalten.