



**Art.-Nr: AMCP509CC**  
**Rettungszeichenleuchte zentrale Stromversorgungssysteme**  
**Pendel Deckeneinbau, CPS, 22 m, IP20, Zink-Druckguss,**  
**weiß, Piktogramm - Set**

Moderne Zink-Druckguss Rettungszeichenleuchte mit Pendel zur Deckeneinbaumontage. Die Kennzeichnung der Rettungs- und Fluchtwege kann wahlweise ein- oder beidseitig erfolgen.

Sie gehört zur Leuchtenfamilie der A-Serie, die Lösungen für jede Montageart bereithält und für ihr einheitliches, geradliniges Design mit dem German Design Award ausgezeichnet wurde.

Steuerung und Überwachung über zentrales 24-Volt-Low Power System. Planungssicherheit ist durch werkzeuglosen, variablen Einsatz der Piktogramme vor Ort gegeben. Die Piktogramme entsprechend DIN ISO 7010 (Pfeil rechts, links, unten und oben) sind standardmäßig im Lieferumfang enthalten. Auf Anfrage kann die Beschriftung auch nach Kundenvorgabe erfolgen.



Mehr Informationen  
[www.rp-group.com/de/item/AMCP509CC](http://www.rp-group.com/de/item/AMCP509CC)



## TECHNISCHE DATEN

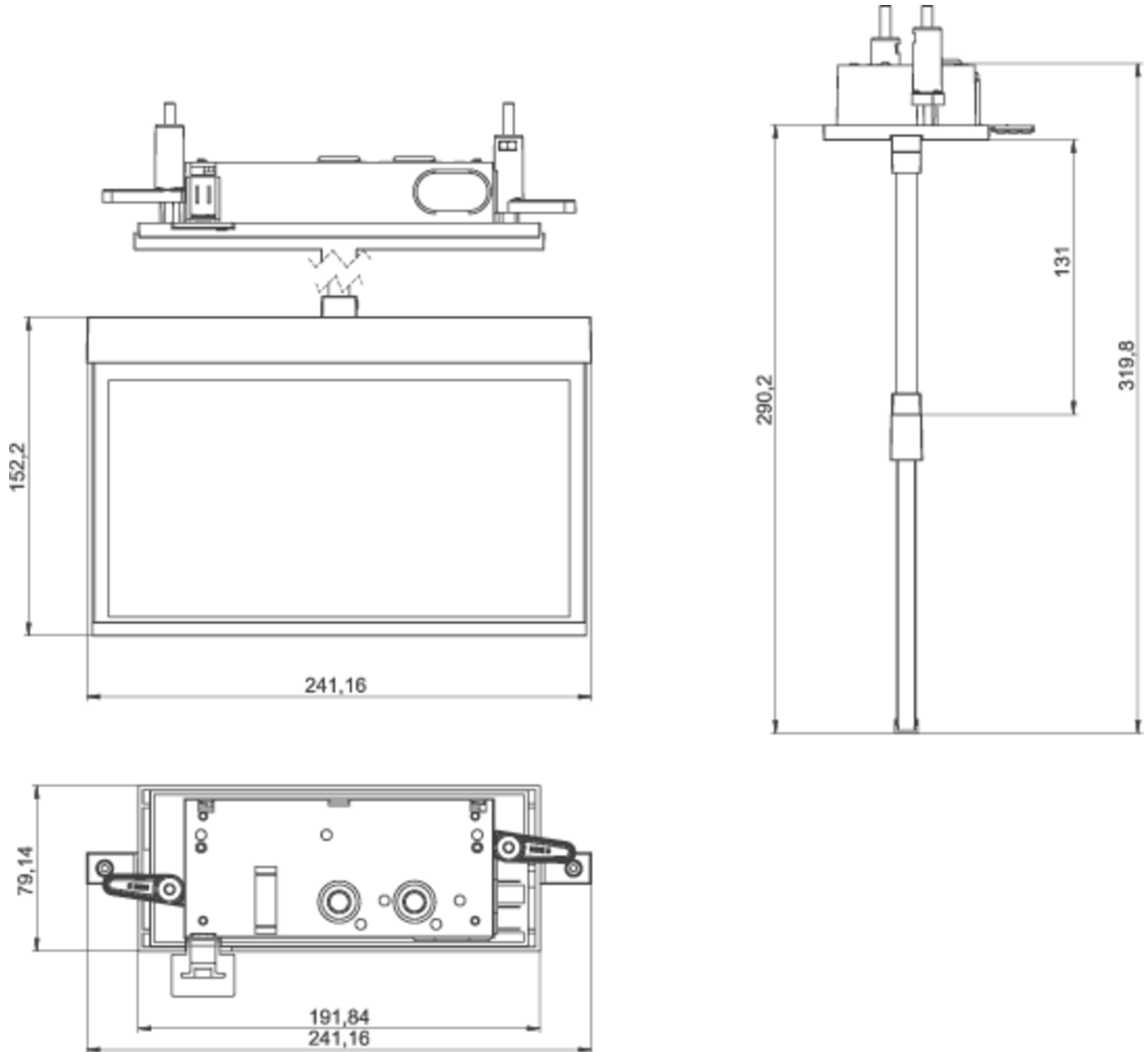
Leuchtentyp	Rettungszeichenleuchte
Montageart	Pendel Deckeneinbau
Erkennungsweite	22 m
Piktogramm	Set
Leuchtmittel	LED
Gehäusematerial	Zink-Druckguss
Gehäusefarbe	weiß
Schutzart (IP)	IP20
Schlagfestigkeit (IK)	≥ 3
Zertifizierung	WEEE, CE
Schutzklasse	2
Versorgung	zentrale Stromversorgungssysteme
Überwachung	CoreCompact 24 (CC)
Überbrückungszeit	CPS
Batterie	/
Betriebsart	Bereitschaftsschaltung / Dauerschaltung



Eingangsspannung AC	24 V
Leistung max.	2,8 W
Leistung DS	2,8 W
Leistung BS	0,4 W
Umgebungstemperatur DS	-5 °C bis 40 °C
Umgebungstemperatur BS	-5 °C bis 40 °C
Tiefe	79 mm
Breite	241 mm
Höhe	159 mm
Einbau Länge	176 mm
Einbau Breite	68 mm
Einbau Höhe	40 mm
Gewicht	1.21
Gewicht inkl. Verpackung	1.57
Anschlussquerschnitt	2.5 mm <sup>2</sup>
Schalteingang	Nein
Notlichtblockierung	Nein
Batterieanschluss	Nein
Lichtstrom Netz	165 lm
Lichtstrom Not	165 lm
Zolltarifnummer	94056180
GTIN	4260682156211



## TECHNISCHE ZEICHNUNG








## ZUBEHÖRLISTE

AM-XBE - Unterputzkasten

AM-X-PKG - Präzisions-Kugelgelenk für quadratische Pendel – Neigungsausgleich bis 23°



## ÄHNLICHE PRODUKTE

Art.-Nr.	Bild	Überwachung	Versorgung	Farbe	Investition	Automatisches Prüfbuch	Wartungsaufwand	Fernwartung	max. Leuchten	Einzelleuchten Überwachung
AMEP009ML		Zentrale Stromversorgung (ML)	zentrale Stromversorgung	RAL 9003	€€€	ja	gering	ja	1.920 pro System	zentral
AMEP009ML-AZ		Zentrale Stromversorgung (ML)	zentrale Stromversorgung	RAL 7016	€€€	ja	gering	ja	1.920 pro System	zentral
AMEP009ML-E		Zentrale Stromversorgung (ML)	zentrale Stromversorgung	Edelstahl	€€€	ja	gering	ja	1.920 pro System	zentral
AMCP509CC-AZ		CoreCompact 24 (CC)	zentrale Stromversorgung	RAL 7016	€€	ja	gering	ja	80 pro System	zentral
AMCP509CC-E		CoreCompact 24 (CC)	zentrale Stromversorgung	Edelstahl	€€	ja	gering	ja	80 pro System	zentral

Stand: 05.07.2026 - Technische Änderungen und Irrtümer vorbehalten.