

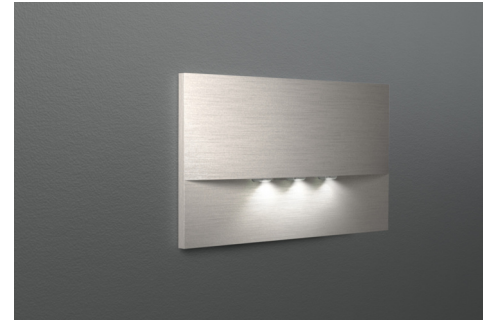


Art.-Nr: WEF529CC-E
Sicherheitsleuchte zentrale Stromversorgungssysteme
Wandeinbau, CPS, IP20, Zink-Druckguss, Edelstahl

Hochwertige Zink-Druckguss Sicherheitsleuchte zur Wandeinbaumontage. Sie ist für die Montage in konventionellen Doppel-Schalterdosen vorgesehen, wobei der Montagerahmen an der Dose ausgerichtet werden kann. Die Zink-Druckguss-Blende wird ohne von außen sichtbare Befestigung arretiert.

Die Abstrahlcharakteristik verläuft parallel zur Wand um die optimale Ausleuchtung der Flucht- und Rettungswege zu unterstützen.

Steuerung und Überwachung über zentrales 24-Volt-Low Power System.



Mehr Informationen
www.rp-group.com/de/item/WEF529CC-E



TECHNISCHE DATEN

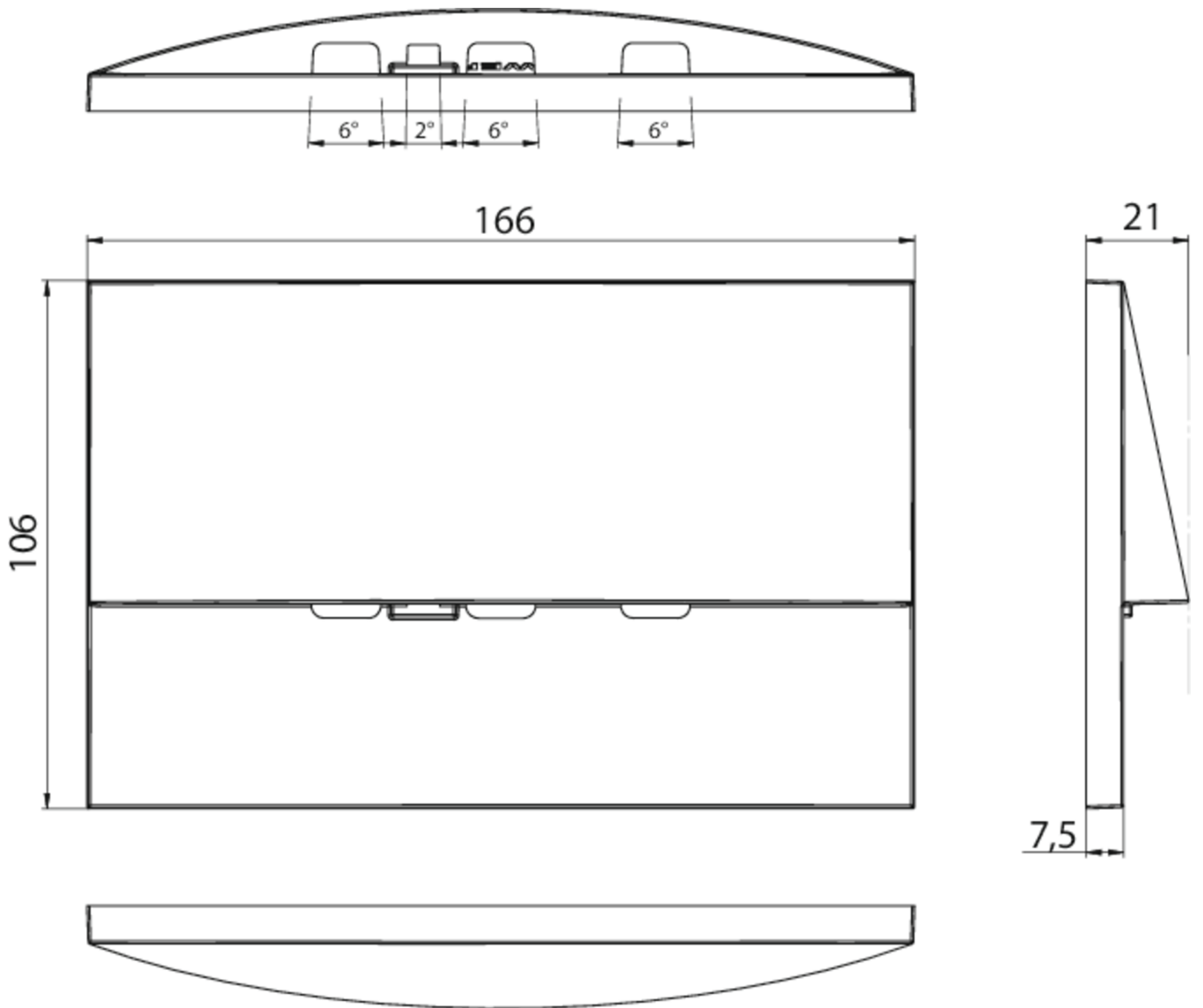
Leuchtentyp	Sicherheitsleuchte
Montageart	Wandeinbau
Piktogramm	Nein
Leuchtmittel	LED
Gehäusematerial	Zink-Druckguss
Gehäusefarbe	Edelstahl
Schutzart (IP)	IP20
Schlagfestigkeit (IK)	7
Zertifizierung	WEEE, CE
Schutzklasse	3
Versorgung	zentrale Stromversorgungssysteme
Überwachung	CoreCompact 24 (CC)
Überbrückungszeit	CPS
Batterie	/
Betriebsart	Bereitschaftsschaltung / Dauerschaltung
Eingangsspannung AC	24 V
Leistung max.	3,3 W
Leistung DS	3,3 W
Leistung BS	0,4 W

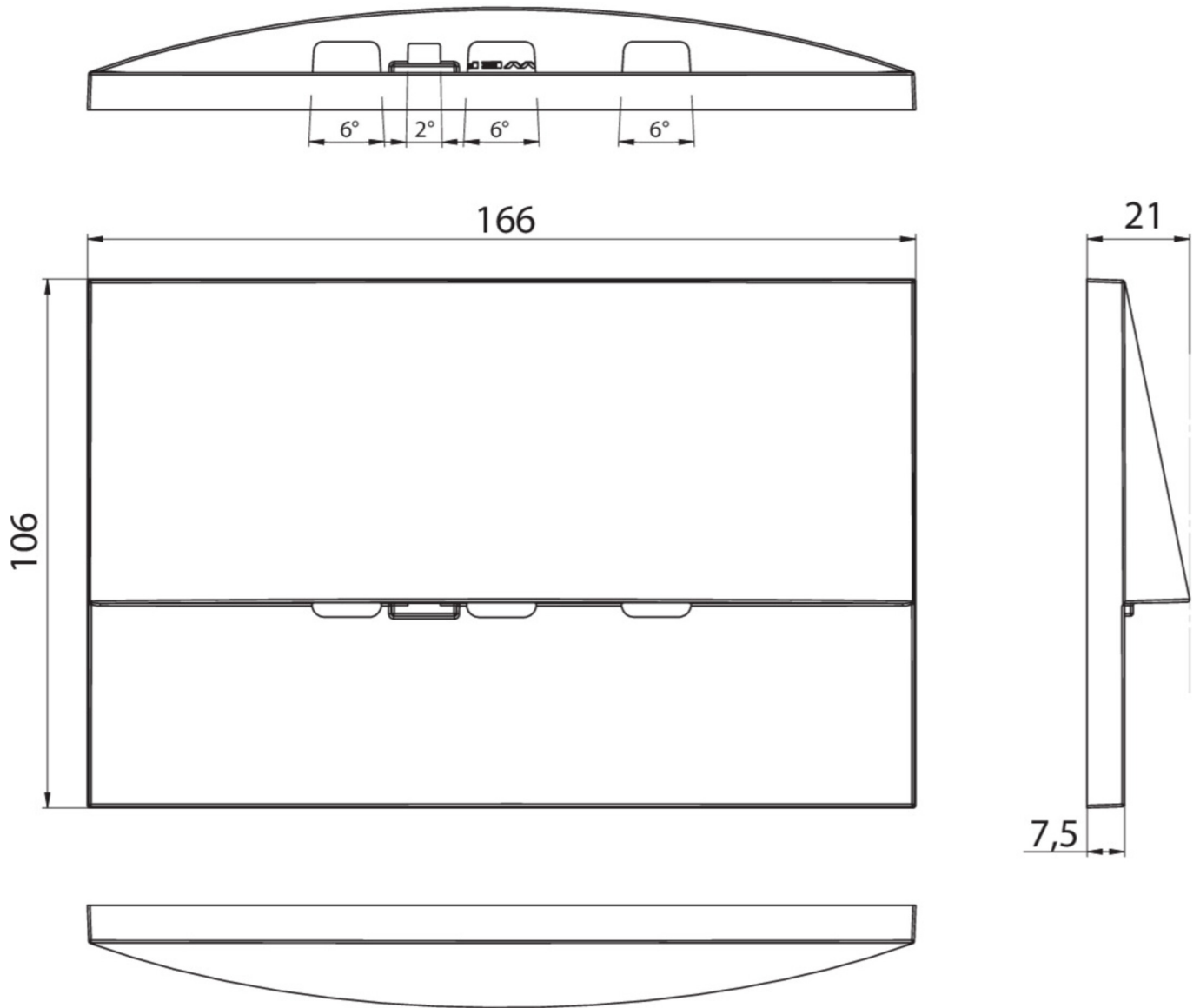


Umgebungstemperatur DS	-5 °C bis 40 °C
Umgebungstemperatur BS	-5 °C bis 40 °C
Tiefe	20 mm
Breite	161 mm
Höhe	107 mm
Einbau Länge	155 mm
Einbau Breite	82 mm
Einbau Höhe	70 mm
Gewicht	0.81
Gewicht inkl. Verpackung	0.84
Anschlussquerschnitt	2.5 mm ²
Schalteingang	Nein
Notlichtblockierung	Nein
Batterieanschluss	Nein
Dimmfunktion	Ja
Lichtstrom Netz	420 lm
Lichtstrom Not	420 lm
Zolltarifnummer	94056180
GTIN	4260682157607



TECHNISCHE ZEICHNUNG





Stand: 10.07.2026 - Technische Änderungen und Irrtümer vorbehalten.