



Art.-Nr: KMU519CC
Rettungszeichenleuchte zentrale Stromversorgungssysteme
Universal, CPS, 24 m, IP43, Kunststoff, weiß, Piktogramm -
Set, Universalmontage

Schlanke, elegante, konvexe, zum Betrachter geneigte Kunststoffleuchte, die sich nach unten stufenlos symmetrisch verjüngt. Geeignet zur ein- oder zweiseitigen Beschriftung. Die Piktogramme werden Lösemittelfrei eingesteckt.

Durch den Verrastmechanismus zwischen Ober- und Unterteil wirkt die Leuchte harmonisch und rundum geschlossen. Der Netzanschluß erfolgt im Deckenanbaukörper, beim Schließen der Leuchte erfolgt die Versorgung der Leuchte über Steckkontakte. Dies erleichtert ungemein die Montage und ermöglicht trotz der geringen Größe der Leuchte einen bequemen Anschluß.

Steuerung und Überwachung über zentrales 24-Volt-Low Power System. Planungssicherheit ist durch werkzeuglosen, variablen Einsatz der Piktogramme vor Ort gegeben. Die Piktogramme entsprechend DIN ISO 7010 (Pfeil rechts, links, unten und oben) sind standardmäßig im Lieferumfang enthalten. Auf Anfrage kann die Beschriftung auch nach Kundenvorgabe erfolgen. Die Universalmontage beinhaltet Wand- und Deckenanbau, sowie die Möglichkeit zum Deckeneinbau in Verbindung mit dem erhältlichen Einbaurahmen.



Mehr Informationen
www.rp-group.com/de/item/KMU519CC



TECHNISCHE DATEN

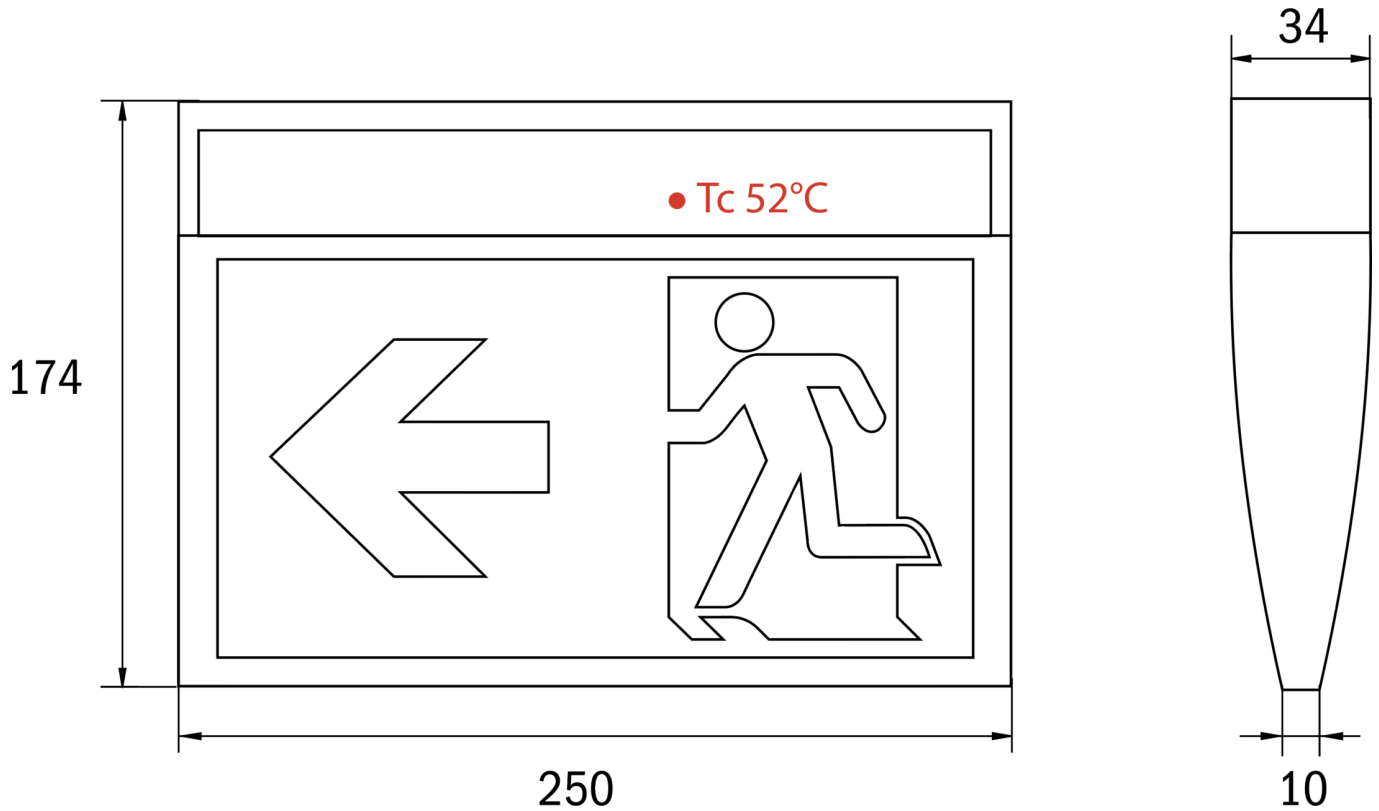
Leuchtentyp	Rettungszeichenleuchte
Montageart	Universal
Erkennungsweite	24 m
Piktogramm	Set
Leuchtmittel	LED
Gehäusematerial	Kunststoff
Gehäusefarbe	weiß
Schutzart (IP)	IP43
Schlagfestigkeit (IK)	3
Zertifizierung	WEEE, CE
Schutzklasse	3
Versorgung	zentrale Stromversorgungssysteme
Überwachung	CoreCompact 24 (CC)



Überbrückungszeit	CPS
Batterie	/
Betriebsart	Bereitschaftsschaltung / Dauerschaltung
Eingangsspannung AC	24 V
Leistung max.	2,1 W
Leistung DS	2,1 W
Leistung BS	0,4 W
Umgebungstemperatur DS	-5 °C bis 40 °C
Umgebungstemperatur BS	-5 °C bis 40 °C
Tiefe	34 mm
Breite	250 mm
Höhe	174 mm
Gewicht	0.31
Gewicht inkl. Verpackung	0.41
Anschlussquerschnitt	2.5 mm ²
Schalteingang	Nein
Notlichtblockierung	Nein
Batterieanschluss	Nein
Dimmfunktion	Ja
Lichtstrom Netz	220 lm
Lichtstrom Not	220 lm
Zolltarifnummer	94056120
GTIN	4260682157409



TECHNISCHE ZEICHNUNG



ZUBEHÖRLISTE

- DSA - Seilabhängung
- KME-EB - Einbaurahmen
- AWKSU - Wandausleger
- 2PW-EB - Pendel
- KMBE - Betoneinputzkasten
- BALLPLX-KMU.01 -



ÄHNLICHE PRODUKTE

Art.-Nr.	Bild	Überwachung	Versorgung	Farbe	Investition	Automatisches Prüfbuch	Wartungsaufwand	Fernwartung	max. Leuchten	Einzelleuchten Überwachung
KMU019ML		Zentrale Stromversorgung (ML)	zentrale Stromversorgung	RAL 9003	€€€	ja	gering	ja	1.920 pro System	zentral
KMU019ML-SW		Zentrale Stromversorgung (ML)	zentrale Stromversorgung	RAL 9005	€€€	ja	gering	ja	1.920 pro System	zentral
KMU519CC-SW		CoreCompact 24 (CC)	zentrale Stromversorgung	RAL 9005	€€	ja	gering	ja	80 pro System	zentral