



**Art.-Nr: FMDS529CC-AZ**  
**Sicherheitsleuchte zentrale Stromversorgungssysteme**  
**Deckenaufbau, CPS, IP65, Zink-Druckguss, Anthrazit**

Robuste Aufbauleuchte aus Zink Druckguss zur Ausleuchtung der Flucht- und Rettungswege nach DIN EN 60598-1, DIN EN 60598-2-22 und DIN EN 1838.

Ansprechendes Design durch verdeckte Verschraubung. Erhältlich als ZBA- oder LED-Einzelbatterie-Leuchte.

Ballwurfsicher nach DIN 18032.

Steuerung und Überwachung über zentrales 24-Volt-Low Power System.



Mehr Informationen

[www.rp-group.com/de/item/FMDS529CC-AZ](http://www.rp-group.com/de/item/FMDS529CC-AZ)



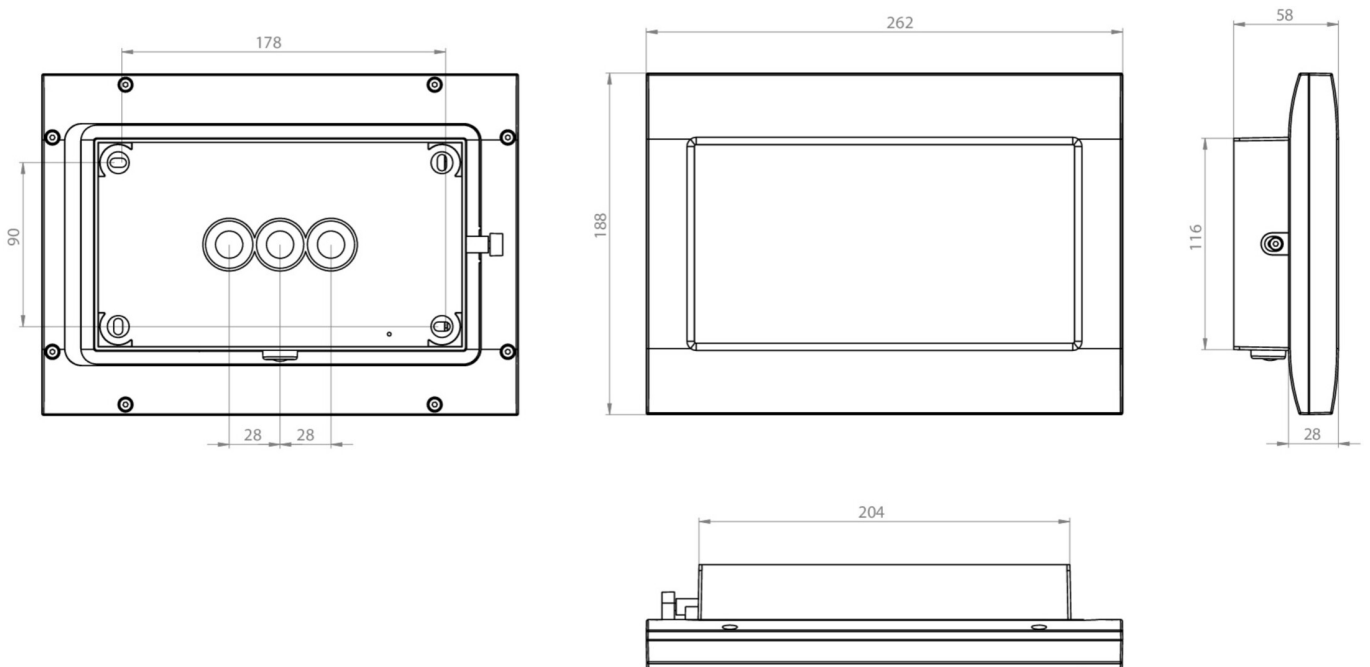
## TECHNISCHE DATEN

Leuchtentyp	Sicherheitsleuchte
Montageart	Deckenaufbau
Piktogramm	Nein
Leuchtmittel	LED
Gehäusematerial	Zink-Druckguss
Gehäusefarbe	Anthrazit
Schutzart (IP)	IP65
Schlagfestigkeit (IK)	8
Zertifizierung	WEEE, CE, D-Zeichen, HACCP, Ballwurfsicher
Schutzklasse	3
Versorgung	zentrale Stromversorgungssysteme
Überwachung	CoreCompact 24 (CC)
Überbrückungszeit	CPS
Batterie	/
Betriebsart	Bereitschaftsschaltung / Dauerschaltung
Eingangsspannung AC	24 V
Leistung max.	5,1 W
Leistung DS	5,1 W
Leistung BS	0,4 W
Umgebungstemperatur DS	-20 °C bis 40 °C



Umgebungstemperatur BS	-20 °C bis 40 °C
Tiefe	58 mm
Breite	262 mm
Höhe	188 mm
Gewicht	1.92
Gewicht inkl. Verpackung	2.02
Anschlussquerschnitt	2.5 mm <sup>2</sup>
Schalteingang	Nein
Notlichtblockierung	Nein
Batterieanschluss	Nein
Lichtstrom Netz	520 lm
Lichtstrom Not	520 lm
Zolltarifnummer	94056180
GTIN	4260682157126

## TECHNISCHE ZEICHNUNG





## ZUBEHÖRLISTE

FMDA001-AZ - Hochwertiger Deckenausleger für FM-Leuchten, einseitig, Anthrazit

FMDA002-AZ - Zweiseitiger Deckenausleger für Notbeleuchtung – Anthrazit, FM-kompatibel

FMWA001 -

FMFH -

## ÄHNLICHE PRODUKTE

Art.-Nr.	Bild	Überwachung	Versorgung	Farbe	Investition	Automatisches Prüfbuch	Wartungsaufwand	Fernwartung	max. Leuchten	Einzelleuchten Überwachung
FMDS029ML		Zentrale Stromversorgung (ML)	zentrale Stromversorgung	RAL 9003	€€€	ja	gering	ja	1.920 pro System	zentral
FMDS029ML-AZ		Zentrale Stromversorgung (ML)	zentrale Stromversorgung	RAL 7016	€€€	ja	gering	ja	1.920 pro System	zentral
FMDS529CC		CoreCompact 24 (CC)	zentrale Stromversorgung	RAL 9003	€€	ja	gering	ja	80 pro System	zentral

Stand: 10.07.2026 - Technische Änderungen und Irrtümer vorbehalten.