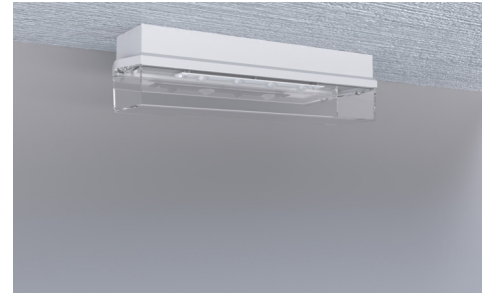




Art.-Nr: KWIW428WL
Sicherheitsleuchte Einzelbatterie
Universal, 8 h, IP65, Kunststoff, weiß, Flexiklick

Klassische robuste balkenförmige Sicherheitsleuchte aus Kunststoff mit hoher Schutzart und für einen vielseitigen Einsatz.

Kabellose zentrale Steuerung und Überwachung für große Installationen von bis zu 50.000 Leuchten mit Wireless Professional. Die Leuchte ist mit dem innovativen flexiblen Stecksystem für einen schnellen Einsatz der passenden Linse ausgestattet. Die Flurlinse ist bereits vormontiert und im Lieferumfang jeder Leuchte enthalten. Weitere Linsen wie Rund-, Spot- oder Beam-Linse sind optional erhältlich.



Mehr Informationen

www.rp-group.com/de/item/KWIW428WL



TECHNISCHE DATEN

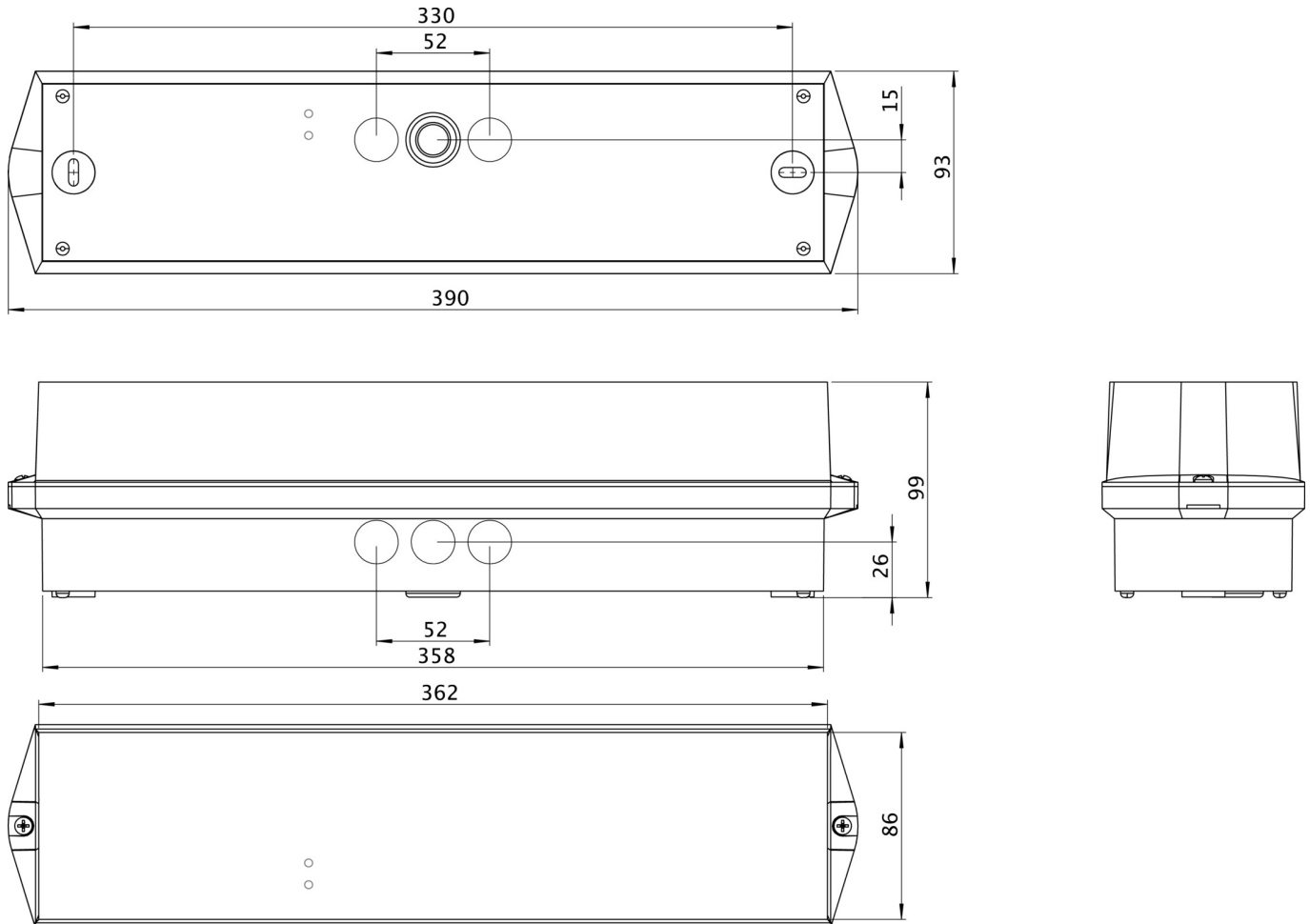
Leuchtentyp	Sicherheitsleuchte
Montageart	Universal
Piktogramm	Nein
Leuchtmittel	LED
Gehäusematerial	Kunststoff
Gehäusefarbe	weiß
Schutzart (IP)	IP65
Schlagfestigkeit (IK)	6
Zertifizierung	WEEE, CE, 5 Jahre Garantie, D-Zeichen
Schutzklasse	2
Versorgung	Einzelbatterie
Überwachung	Wireless Professional (WL)
Überbrückungszeit	8 h
Batterie	LiFePO4 3,2 V/3,3 Ah
Betriebsart	Bereitschaftsschaltung / Dauerschaltung
Eingangsspannung AC	230 V
Eingangsfrequenz	50 Hz
Leistung max.	7,5 W
Leistung DS	5,7 W



Leistung BS	0,8 W
Umgebungstemperatur DS	-5 °C bis 40 °C
Umgebungstemperatur BS	-5 °C bis 40 °C
Tiefe	86 mm
Breite	390 mm
Höhe	99 mm
Gewicht	0.78
Gewicht inkl. Verpackung	0.88
Anschlussquerschnitt	2.5 mm ²
Schalteingang	Ja
Notlichtblockierung	Ja
Batterieanschluss	Stecker
Dimmfunktion	Ja
Lichtstrom Netz	250 lm
Lichtstrom Not	245 lm
Zolltarifnummer	94056120
GTIN	4260766550461



TECHNISCHE ZEICHNUNG




ZUBEHÖRLISTE

- BKW - Robustes Schutzgitter aus Stahl für Notbeleuchtung
- KWIE - Einbaurahmen
- LSYS-B4 - Präzisions-Beam-Linse zur Akzentbeleuchtung von Sicherheitseinrichtungen
- LSYS-F4 - Präzise Flur-Linse für Rettungsweg- und Gang-Beleuchtung
- LSYS-H4 - H-Linse Spezialoptik für Notbeleuchtung in Flucht- und Rettungswegen (Montagehöhe ab 4 m)
- LSYS-R4 - Hochleistungs-Rund-Linse für gleichmäßige Notlichtverteilung in offenen Bereichen
- LSYS-S4 - Präzisions-Spot-Linse für Notbeleuchtung in Großflächen und hohen Decken
- LSYS-WF4 - Präzise Wand-Flur-Linse – Optimale Lichtlenkung für Sicherheitsleuchten
- LFP3233-SET-2AKKU - Batterie



ÄHNLICHE PRODUKTE

Art.-Nr.	Bild	Überwachung	Versorgung	Farbe	Investition	Automatisches Prüfbuch	Wartungsaufwand	Fernwartung	max. Leuchten	Einzelleuchten Überwachung
KWIW028SC		SelfControl (SC)	Einzelbatterie	RAL 9003	€	nein	Hoch	Nein	unbegrenzt	selbst