



**Art.-Nr: WHXD413SC**  
**Rettungszeichenleuchte Einzelbatterie**  
**Deckenaufbau, 3 h, 30 m, IP65, Kunststoff, weiß,**  
**aufgedruckte Piktogramme**

Moderne Rettungszeichen-Würfelleuchte zur Kennzeichnung der Flucht- und Rettungswege mit montagefreundlichem Bajonettverschluss. Sie kann direkt an die Decke montiert oder mit entsprechendem Zubehör abgehängt werden.

Durch die Würfelform ist diese Kunststoffleuchte von vier Seiten gut erkennbar. Ideal für Anwendungen bei Wegkreuzungen, wie z.B. in Kaufhäusern mit Regalgängen.

Automatische Überwachung der Sicherheitsleuchte mit SelfControl. Planungssicherheit wird durch logisch vorgegebene aufgedruckte Piktogramme geboten. Die aufgebrachten Piktogramme entsprechend DIN ISO 7010 (Pfeil rechts, links und unten).



Mehr Informationen

[www.rp-group.com/de/item/WHXD413SC](http://www.rp-group.com/de/item/WHXD413SC)



## TECHNISCHE DATEN

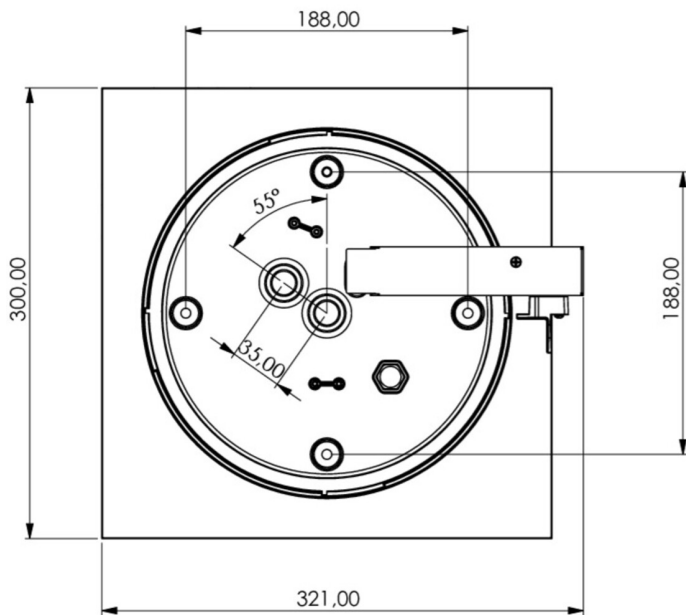
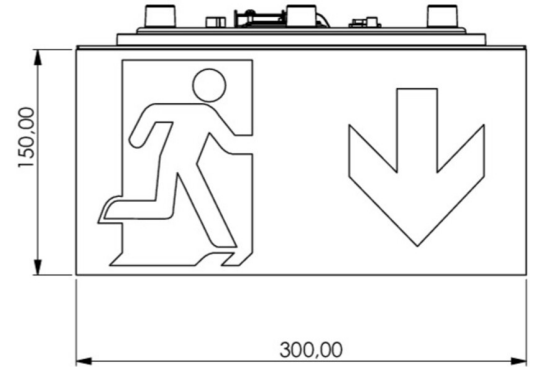
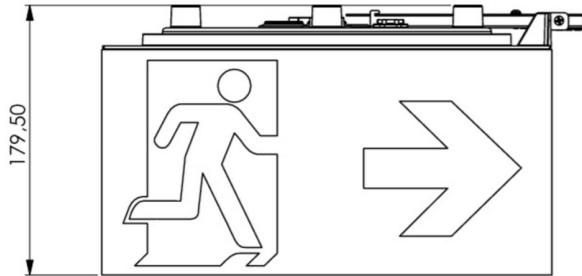
Leuchtentyp	Rettungszeichenleuchte
Montageart	Deckenaufbau
Erkennungsweite	30 m
Piktogramm	Set
Leuchtmittel	LED
Gehäusematerial	Kunststoff
Gehäusefarbe	weiß
Schutzart (IP)	IP65
Schlagfestigkeit (IK)	4
Zertifizierung	WEEE, CE, 5 Jahre Garantie, D-Zeichen
Schutzklasse	2
Versorgung	Einzelbatterie
Überwachung	SelfControl (SC)
Überbrückungszeit	3 h
Batterie	LiFePO4 3,2 V/3,3 Ah
Betriebsart	Bereitschaftsschaltung / Dauerschaltung
Eingangsspannung AC	180 V - 250 V



Eingangsfrequenz	50 Hz
Leistung max.	8,2 W
Leistung DS	7 W
Leistung BS	2 W
Umgebungstemperatur DS	0 °C bis 40 °C
Umgebungstemperatur BS	0 °C bis 40 °C
Tiefe	300 mm
Breite	300 mm
Höhe	179.5 mm
Gewicht	1.7
Gewicht inkl. Verpackung	1.93
Anschlussquerschnitt	2,5 mm <sup>2</sup>
Schalteingang	Ja
Notlichtblockierung	Nein
Batterieanschluss	Stecker
Dimmfunktion	Nein
Zolltarifnummer	94056120
GTIN	4260766553646



## TECHNISCHE ZEICHNUNG



## ZUBEHÖRLISTE

LFP3233-SET-2AKKU - Batterie

Stand: 10.07.2026 - Technische Änderungen und Irrtümer vorbehalten.