



Art.-Nr: FMDS421SC-AZ
Sicherheitsleuchte Einzelbatterie
Deckenaufbau, 1 h, IP65, Zink-Druckguss, Anthrazit

Robuste Aufbauleuchte aus Zink Druckguss zur Ausleuchtung der Flucht- und Rettungswege nach DIN EN 60598-1, DIN EN 60598-2-22 und DIN EN 1838.

Ansprechendes Design durch verdeckte Verschraubung. Erhältlich als ZBA- oder LED-Einzelbatterie-Leuchte.

Ballwurfsicher nach DIN 18032.

Automatische Überwachung der Sicherheitsleuchte mit SelfControl.



Mehr Informationen

www.rp-group.com/de/item/FMDS421SC-AZ



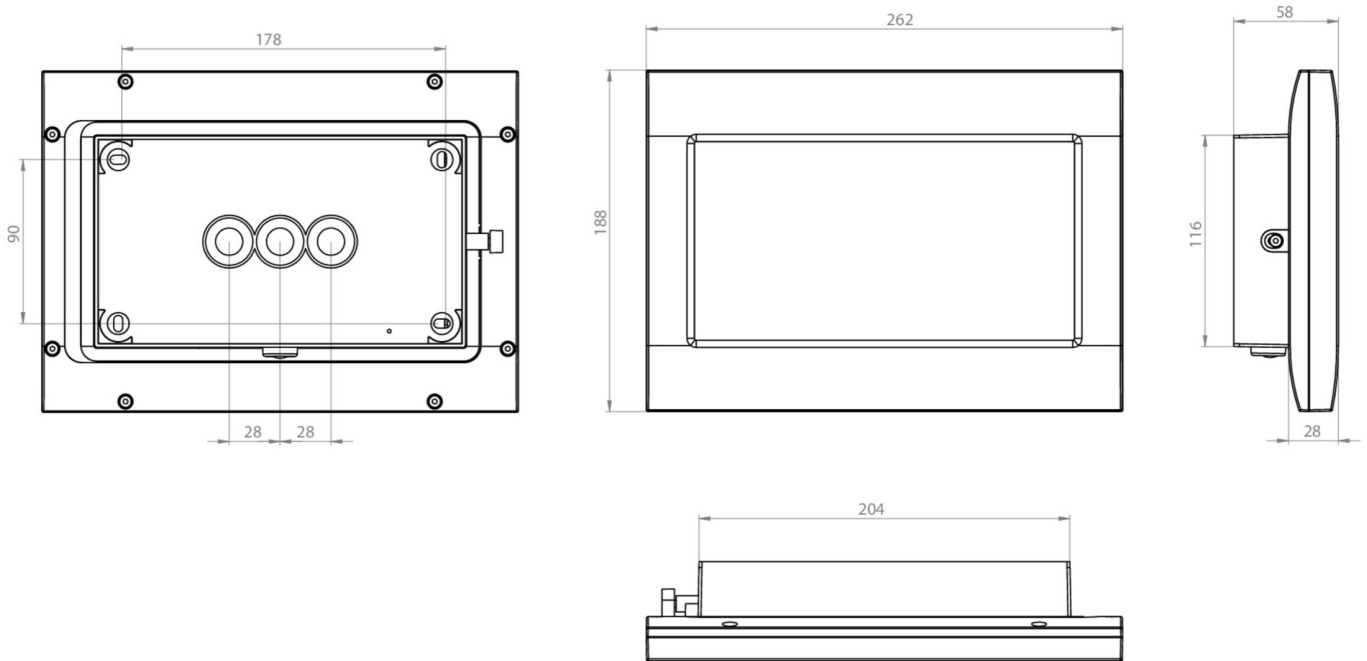
TECHNISCHE DATEN

Leuchtentyp	Sicherheitsleuchte
Montageart	Deckenaufbau
Piktogramm	Nein
Leuchtmittel	LED
Gehäusematerial	Zink-Druckguss
Gehäusefarbe	Anthrazit
Schutzart (IP)	IP65
Schlagfestigkeit (IK)	8
Zertifizierung	WEEE, CE, D-Zeichen, HACCP, Ballwurfsicher, 5 Jahre Garantie
Schutzklasse	1
Versorgung	Einzelbatterie
Überwachung	SelfControl (SC)
Überbrückungszeit	1 h
Batterie	LiFePO4 3,2 V/1,6 Ah
Betriebsart	Bereitschaftsschaltung / Dauerschaltung
Eingangsspannung AC	180 V - 250 V
Eingangsfrequenz	50 Hz
Leistung max.	6,4 W
Leistung DS	5,6 W
Leistung BS	2 W



Umgebungstemperatur DS	-5 °C bis 40 °C
Umgebungstemperatur BS	-5 °C bis 40 °C
Tiefe	58 mm
Breite	262 mm
Höhe	188 mm
Gewicht	2.04
Gewicht inkl. Verpackung	2.14
Anschlussquerschnitt	2,5 mm ²
Schalteingang	Ja
Notlichtblockierung	Nein
Batterieanschluss	Stecker
Dimmfunktion	Nein
Lichtstrom Netz	520 lm
Lichtstrom Not	520 lm
Zolltarifnummer	94056180
GTIN	4260766556067

TECHNISCHE ZEICHNUNG





ZUBEHÖRLISTE

- FMDA001-AZ - Hochwertiger Deckenausleger für FM-Leuchten, einseitig, Anthrazit
- FMDA002-AZ - Zweiseitiger Deckenausleger für Notbeleuchtung – Anthrazit, FM-kompatibel
- FMWA001 -
- FMFH -