



Art.-Nr: AIEP401SC-AZ
Rettungszeichenleuchte Einzelbatterie
Pendel Deckeneinbau, 1 h, 15 m, IP20, Zink-Druckguss,
Anthrazit, Piktogramm - Set

Moderne Zink-Druckguss Rettungszeichenleuchte mit Pendel zur Deckeneinbaumontage. Mit einem Einbaudurchmesser von 68 mm lässt sich diese Leuchte leicht in viele Umgebungen integrieren. Die Kennzeichnung der Rettungs- und Fluchtwege kann wahlweise ein- oder beidseitig erfolgen.

Sie gehört zur Leuchtenfamilie der A-Serie, die Lösungen für jede Montageart bereithält und für ihr einheitliches, geradliniges Design mit dem German Design Award ausgezeichnet wurde.

Automatische Überwachung der Sicherheitsleuchte mit SelfControl. Planungssicherheit ist durch werkzeuglosen, variablen Einsatz der Piktogramme vor Ort gegeben. Die Piktogramme entsprechend DIN ISO 7010 (Pfeil rechts, links, unten und oben) sind standardmäßig im Lieferumfang enthalten. Auf Anfrage kann die Beschriftung auch nach Kundenvorgabe erfolgen.



Mehr Informationen

www.rp-group.com/de/item/AIEP401SC-AZ



TECHNISCHE DATEN

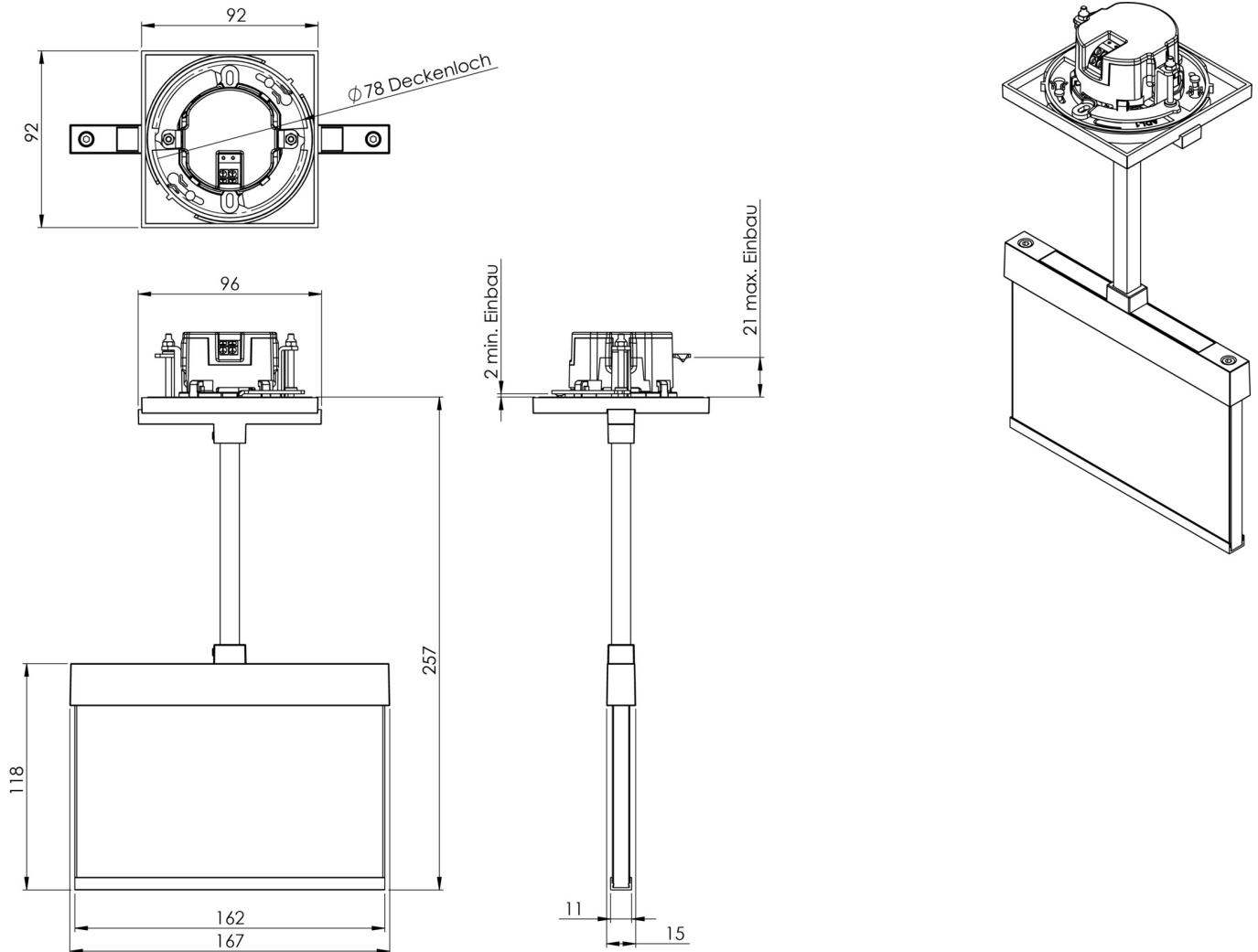
Leuchtentyp	Rettungszeichenleuchte
Montageart	Pendel Deckeneinbau
Erkennungsweite	15 m
Piktogramm	Set
Leuchtmittel	LED
Gehäusematerial	Zink-Druckguss
Gehäusefarbe	Anthrazit
Schutzart (IP)	IP20
Schlagfestigkeit (IK)	≥ 3
Zertifizierung	WEEE, CE, 5 Jahre Garantie
Schutzklasse	2
Versorgung	Einzelbatterie
Überwachung	SelfControl (SC)
Überbrückungszeit	1 h
Batterie	LiFePO4 3,2 V/1,2 Ah



Betriebsart	Bereitschaftsschaltung / Dauerschaltung
Eingangsspannung AC	180 V - 230 V
Eingangsfrequenz	50 Hz
Leistung max.	3,5 W
Leistung DS	2,6 W
Leistung BS	0,9 W
Umgebungstemperatur DS	-5 °C bis 40 °C
Umgebungstemperatur BS	-5 °C bis 40 °C
Tiefe	92 mm
Breite	167 mm
Höhe	259 mm
Einbau Durchmesser	68 mm
Gewicht	0.81
Gewicht inkl. Verpackung	1.06
Anschlussquerschnitt	2,5 mm ²
Schalteingang	Ja
Notlichtblockierung	Nein
Batterieanschluss	Stecker
Dimmfunktion	Nein
Zolltarifnummer	94056180
GTIN	4260766554285



TECHNISCHE ZEICHNUNG



ZUBEHÖRLISTE

AM-X-PKG - Präzisions-Kugelgelenk für quadratische Pendel – Neigungsausgleich bis 23°

Stand: 05.07.2026 - Technische Änderungen und Irrtümer vorbehalten.