

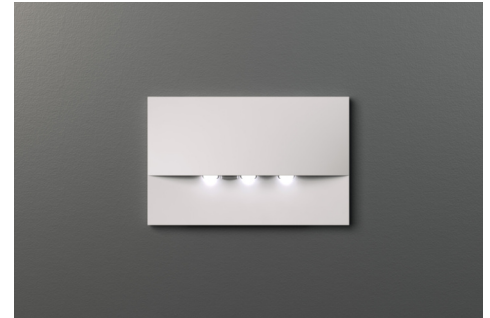


**Art.-Nr: WEF421SC**  
**Sicherheitsleuchte Einzelbatterie**  
**Wandeinbau, 1 h, IP20, Zink-Druckguss, weiß**

Hochwertige Zink-Druckguss Sicherheitsleuchte zur Wandeinbaumontage. Sie ist für die Montage in konventionellen Doppel-Schalterdosen vorgesehen, wobei der Montagerahmen an der Dose ausgerichtet werden kann. Die Zink-Druckguss-Blende wird ohne von außen sichtbare Befestigung arretiert.

Die Abstrahlcharakteristik verläuft parallel zur Wand um die optimale Ausleuchtung der Flucht- und Rettungswege zu unterstützen.

Automatische Überwachung der Sicherheitsleuchte mit SelfControl.



Mehr Informationen  
[www.rp-group.com/de/item/WEF421SC](http://www.rp-group.com/de/item/WEF421SC)



## TECHNISCHE DATEN

Leuchtentyp	Sicherheitsleuchte
Montageart	Wandeinbau
Piktogramm	Nein
Leuchtmittel	LED
Gehäusematerial	Zink-Druckguss
Gehäusefarbe	weiß
Schutzart (IP)	IP20
Schlagfestigkeit (IK)	7
Zertifizierung	WEEE, CE, 5 Jahre Garantie
Schutzklasse	2
Versorgung	Einzelbatterie
Überwachung	SelfControl (SC)
Überbrückungszeit	1 h
Batterie	LiFePO4 3,2 V/1,2 Ah
Betriebsart	Bereitschaftsschaltung / Dauerschaltung
Eingangsspannung AC	180 V - 230 V
Eingangsfrequenz	50 Hz
Leistung max.	4,2 W
Leistung DS	3,3 W

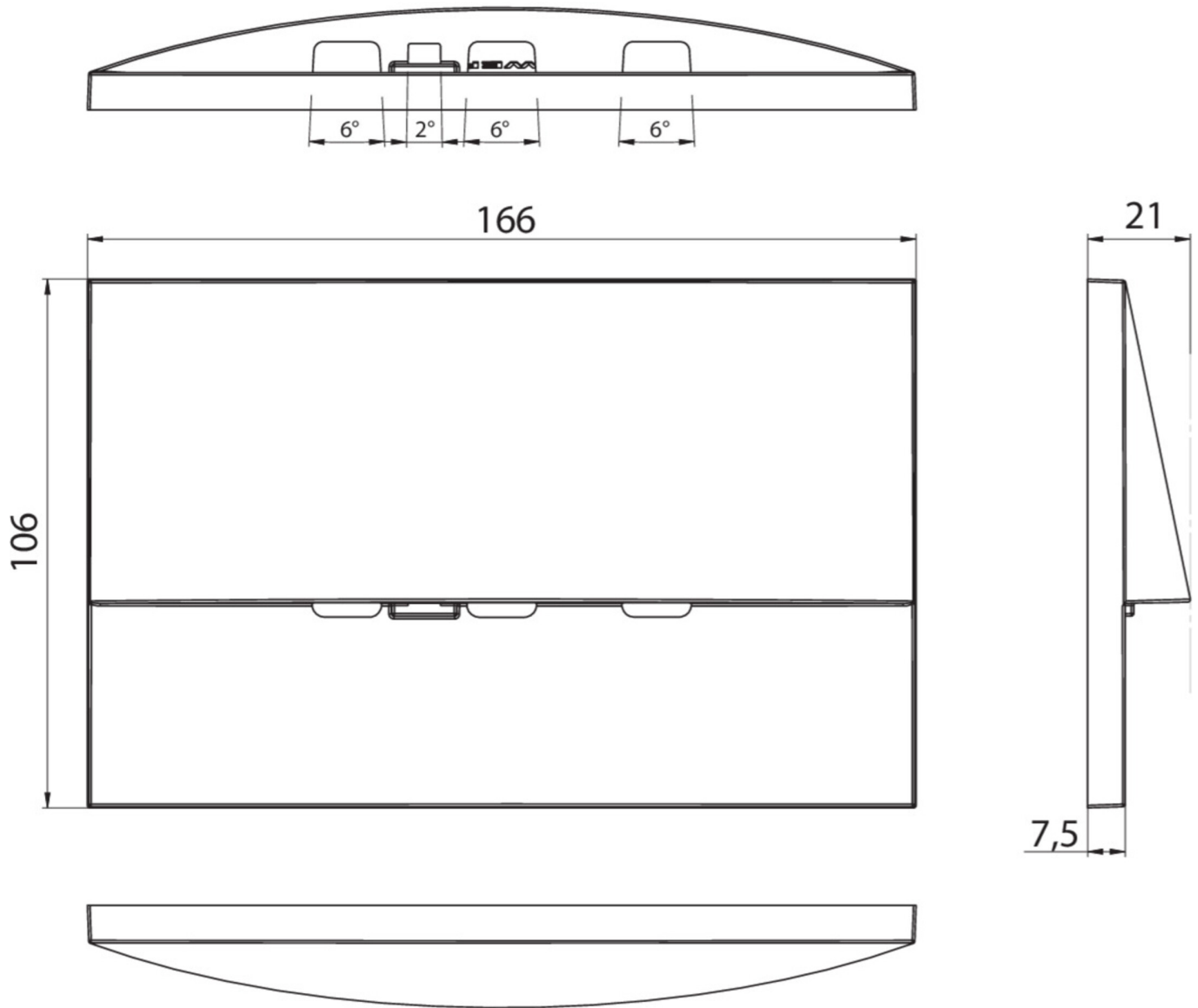


Leistung BS	0,9 W
Umgebungstemperatur DS	-5 °C bis 40 °C
Umgebungstemperatur BS	-5 °C bis 40 °C
Tiefe	166 mm
Breite	21 mm
Höhe	106 mm
Einbau Länge	155 mm
Einbau Breite	82 mm
Einbau Höhe	70 mm
Gewicht	0.52
Gewicht inkl. Verpackung	0.55
Anschlussquerschnitt	2,5 mm <sup>2</sup>
Schalteingang	Ja
Notlichtblockierung	Nein
Batterieanschluss	Stecker
Dimmfunktion	Nein
Lichtstrom Netz	210 lm
Lichtstrom Not	210 lm
Zolltarifnummer	94056180
GTIN	4260766556692



TECHNISCHE ZEICHNUNG





## ZUBEHÖRLISTE

LFP3216-SET-2AKKU - Batterie

Stand: 10.07.2026 - Technische Änderungen und Irrtümer vorbehalten.