

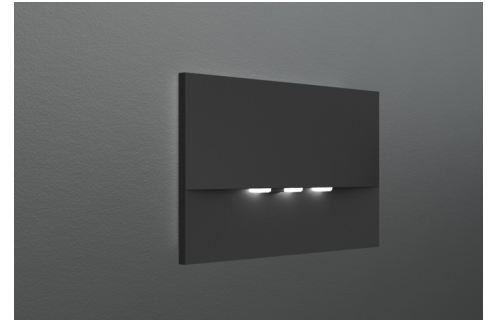


**Art.-Nr: WEF423WL-AZ**  
**Sicherheitsleuchte Einzelbatterie**  
**Wandeinbau, 3 h, IP20, Zink-Druckguss, Anthrazit**

Hochwertige Zink-Druckguss Sicherheitsleuchte zur Wandeinbaumontage. Sie ist für die Montage in konventionellen Doppel-Schalterdosen vorgesehen, wobei der Montagerahmen an der Dose ausgerichtet werden kann. Die Zink-Druckguss-Blende wird ohne von außen sichtbare Befestigung arretiert.

Die Abstrahlcharakteristik verläuft parallel zur Wand um die optimale Ausleuchtung der Flucht- und Rettungswege zu unterstützen.

Kabellöse zentrale Steuerung und Überwachung für große Installationen von bis zu 50.000 Leuchten mit Wireless Professional.



Mehr Informationen

[www.rp-group.com/de/item/WEF423WL-AZ](http://www.rp-group.com/de/item/WEF423WL-AZ)



## TECHNISCHE DATEN

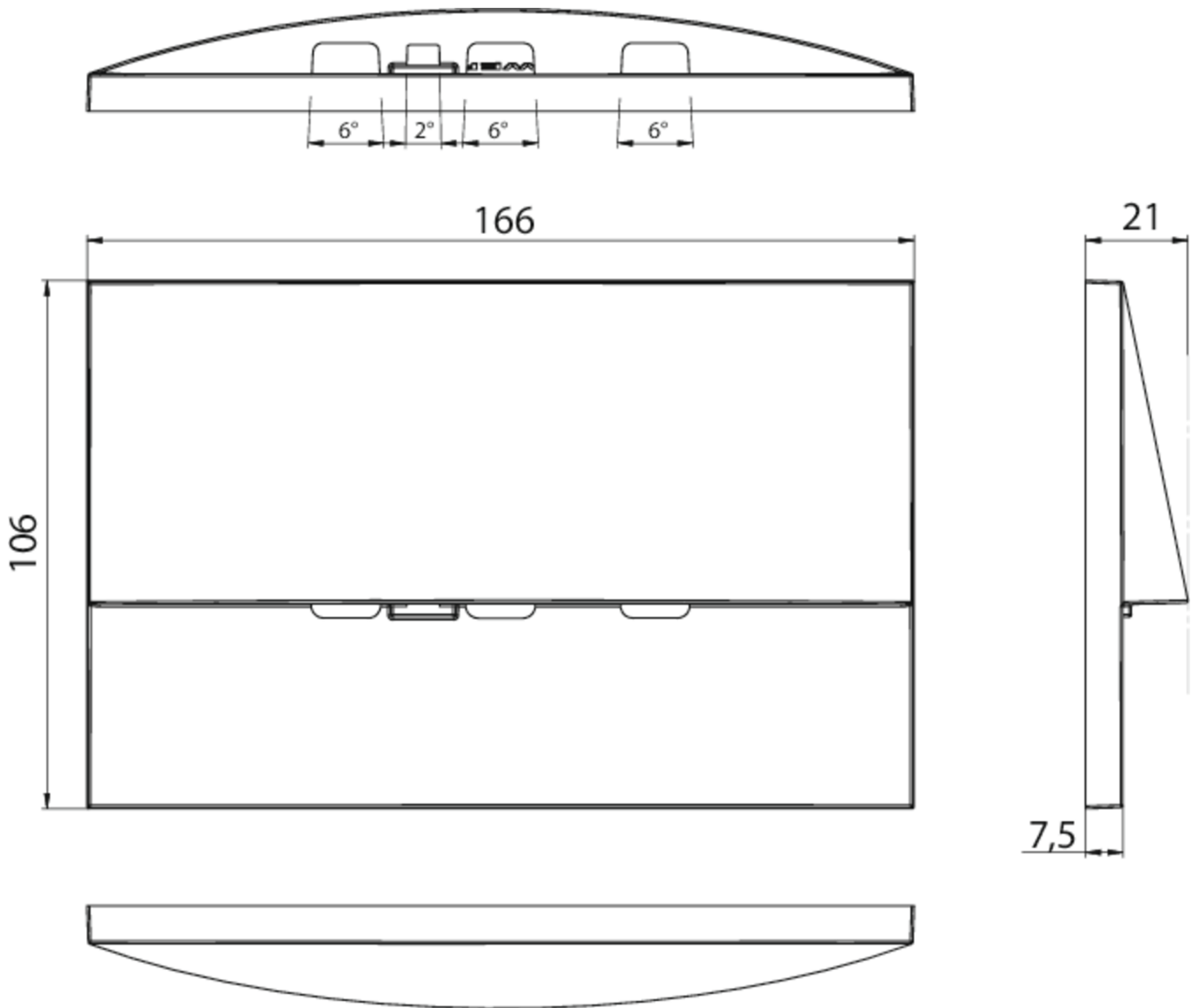
Leuchtentyp	Sicherheitsleuchte
Montageart	Wandeinbau
Piktogramm	Nein
Leuchtmittel	LED
Gehäusematerial	Zink-Druckguss
Gehäusefarbe	Anthrazit
Schutzart (IP)	IP20
Schlagfestigkeit (IK)	7
Zertifizierung	WEEE, CE, 5 Jahre Garantie
Schutzklasse	2
Versorgung	Einzelbatterie
Überwachung	Wireless Professional (WL)
Überbrückungszeit	3 h
Batterie	LiFePO4 3,2 V/1,2 Ah
Betriebsart	Bereitschaftsschaltung / Dauerschaltung
Eingangsspannung AC	230 V
Eingangsfrequenz	50 Hz
Leistung max.	5,1 W
Leistung DS	3,9 W

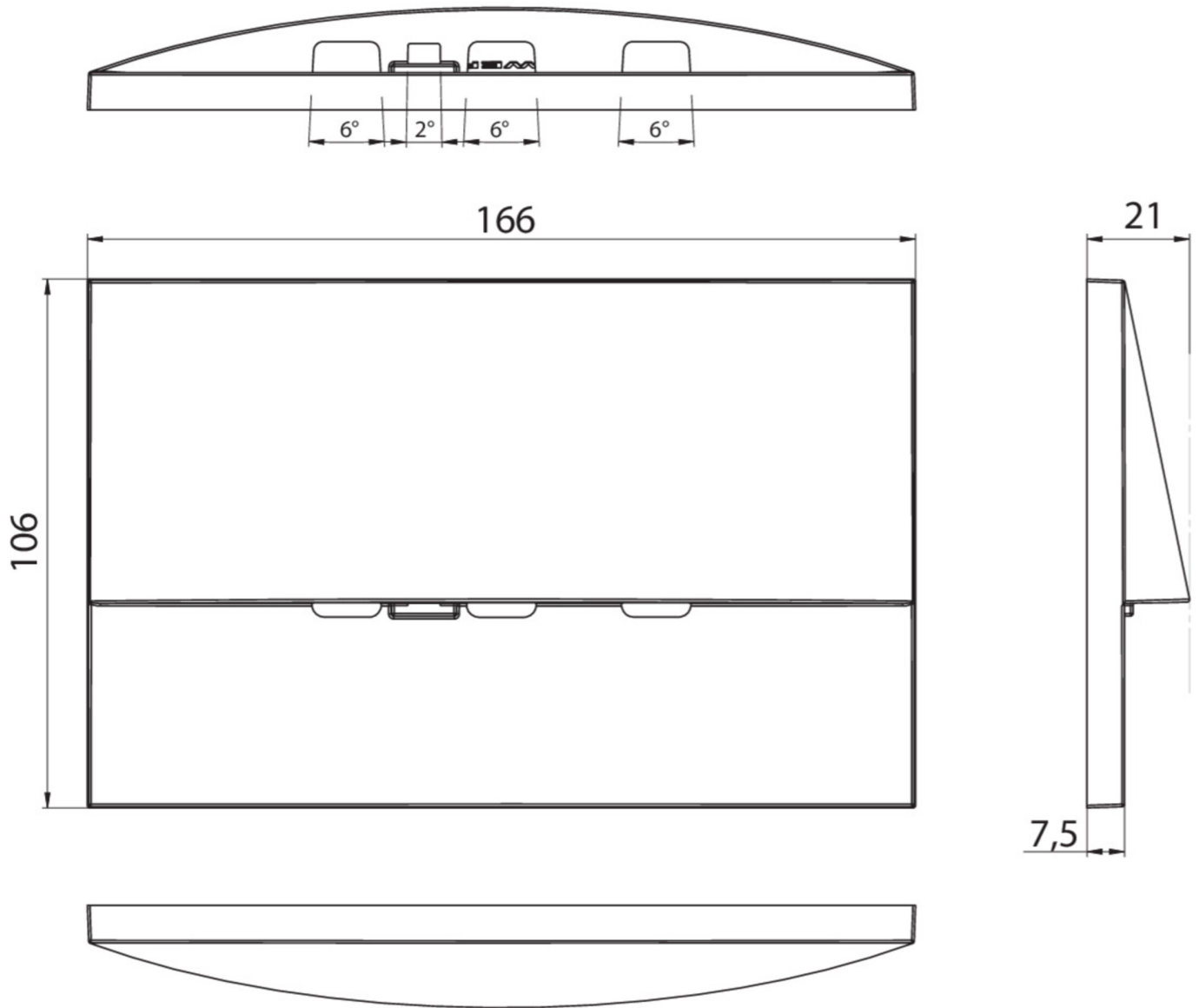


Leistung BS	0,8 W
Umgebungstemperatur DS	-5 °C bis 40 °C
Umgebungstemperatur BS	-5 °C bis 40 °C
Tiefe	20 mm
Breite	161 mm
Höhe	107 mm
Einbau Länge	155 mm
Einbau Breite	82 mm
Einbau Höhe	70 mm
Gewicht	0.52
Gewicht inkl. Verpackung	0.55
Anschlussquerschnitt	2.5 mm <sup>2</sup>
Schalteingang	Ja
Notlichtblockierung	Ja
Batterieanschluss	Stecker
Dimmfunktion	Ja
Lichtstrom Netz	420 lm
Lichtstrom Not	315 lm
Zolltarifnummer	94056180
GTIN	4260766557316



TECHNISCHE ZEICHNUNG





Stand: 10.07.2026 - Technische Änderungen und Irrtümer vorbehalten.