



Art.-Nr: FMW403WL-AZ
Rettsungszeichenleuchte Einzelbatterie
Wandaufbau, 3 h, 20 m, IP65, Zink-Druckguss, Anthrazit,
Piktogramm - Set

Robuste Zink-Druckguss Rettungszeichenleuchte zum Wandaufbau, zur Kennzeichnung von Flucht- und Rettungswegen.

Das Piktogramm wird innenliegend eingebracht, wo es durch eine transparente Scheibe geschützt ist.

Kabellose zentrale Steuerung und Überwachung für große Installationen von bis zu 50.000 Leuchten mit Wireless Professional. Planungssicherheit ist durch werkzeuglosen, variablen Einsatz der Piktogramme vor Ort gegeben. Die Piktogramme entsprechend DIN ISO 7010 (Pfeil rechts, links, unten und oben) sind standardmäßig im Lieferumfang enthalten. Auf Anfrage kann die Beschriftung auch nach Kundenvorgabe erfolgen.



Mehr Informationen

www.rp-group.com/de/item/FMW403WL-AZ



TECHNISCHE DATEN

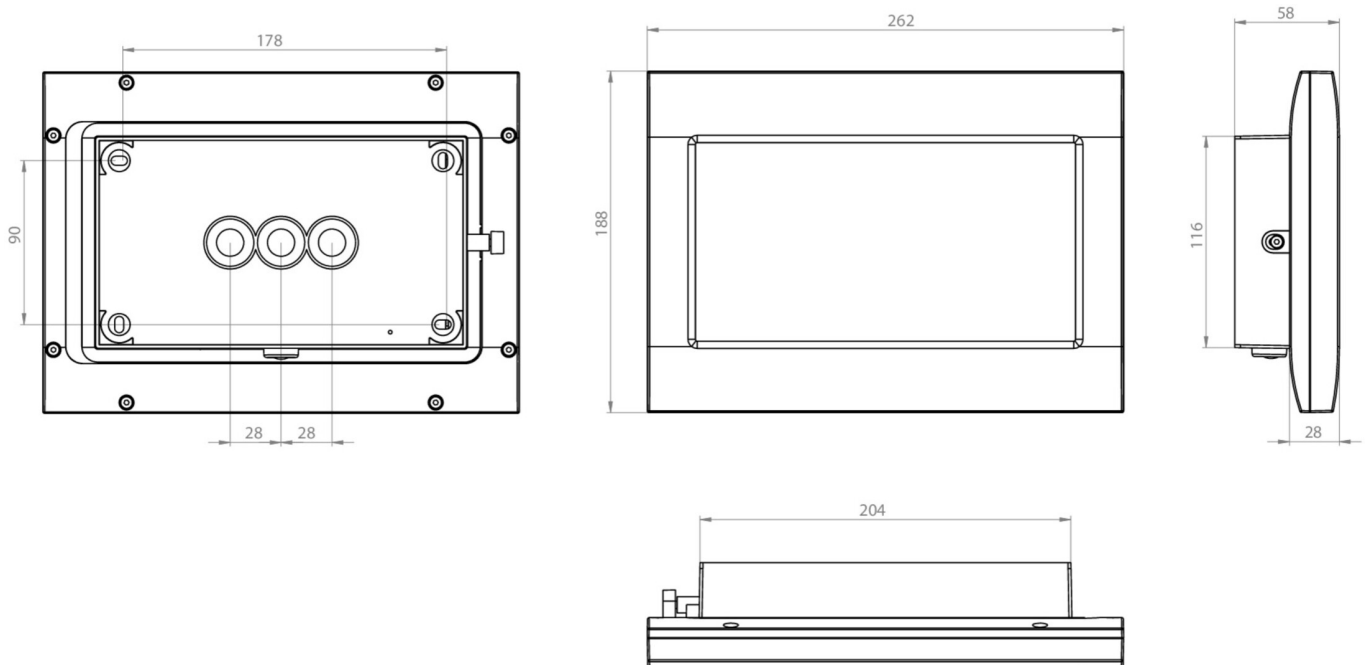
| | |
|-----------------------|---|
| Leuchtentyp | Rettsungszeichenleuchte |
| Montageart | Wandaufbau |
| Erkennungsweite | 20 m |
| Piktogramm | Set |
| Leuchtmittel | LED |
| Gehäusematerial | Zink-Druckguss |
| Gehäusefarbe | Anthrazit |
| Schutzart (IP) | IP65 |
| Schlagfestigkeit (IK) | 8 |
| Zertifizierung | WEEE, CE, 5 Jahre Garantie, D-Zeichen |
| Schutzklasse | 1 |
| Versorgung | Einzelbatterie |
| Überwachung | Wireless Professional (WL) |
| Überbrückungszeit | 3 h |
| Batterie | LiFePO4 3,2 V/1,2 Ah |
| Betriebsart | Bereitschaftsschaltung / Dauerschaltung |
| Eingangsspannung AC | 230 V |



| | |
|--------------------------|---------------------|
| Eingangsfrequenz | 50 Hz |
| Leistung max. | 3,9 W |
| Leistung DS | 2,6 W |
| Leistung BS | 0,8 W |
| Umgebungstemperatur DS | -5 °C bis 40 °C |
| Umgebungstemperatur BS | -5 °C bis 40 °C |
| Tiefe | 58 mm |
| Breite | 262 mm |
| Höhe | 188 mm |
| Gewicht | 2 |
| Gewicht inkl. Verpackung | 2.1 |
| Anschlussquerschnitt | 2.5 mm ² |
| Schalteingang | Ja |
| Notlichtblockierung | Ja |
| Batterieanschluss | Stecker |
| Dimmfunktion | Ja |
| Zolltarifnummer | 94056180 |
| GTIN | 4260766557255 |



TECHNISCHE ZEICHNUNG



ZUBEHÖRLISTE

- FMWA001 -
- FMDA001 - Deckenausleger einseitig, Weiß – Professionelle Halterung für FM-Notleuchten
- FMDA002-AZ - Zweiseitiger Deckenausleger für Notbeleuchtung – Anthrazit, FM-kompatibel
- FMFH -
- FMDA001-AZ - Hochwertiger Deckenausleger für FM-Leuchten, einseitig, Anthrazit
- FMDA002 - Professioneller Deckenausleger (doppelseitig) für FM-Notleuchten, weiß
- LFPN3212-SET-2AKKU - Batterie

Stand: 10.07.2026 - Technische Änderungen und Irrtümer vorbehalten.