



Art.-Nr: GABD403SC
Rettungszeichenleuchte Einzelbatterie
Deckenaufbau, 3 h, 40 m, IP40, Kunststoff, weiß, Piktogramm nach Angabe

Kunststoff Scheiben-Rettungszeichenleuchte zur Deckenaufbaumontage und zur Kennzeichnung von Rettungs- und Fluchtwegen. Sie ist angelehnt an das Design der Leuchtenfamilie der A-Serie, die Lösungen für jede Montageart bereithält und für ihr einheitliches, geradliniges Design mit dem German Design Award ausgezeichnet wurde. Die Leuchten sind mit modernen LED-Leuchtmitteln ausgestattet und bieten Flexibilität durch wechselbare Piktogramme.

Automatische Überwachung der Sicherheitsleuchte mit SelfControl. Zwei gewünschte Piktogramme (Pfeil rechts, links, oben, unten oder weiß) sind standardmäßig im Lieferumfang enthalten.



Mehr Informationen

www.rp-group.com/de/item/GABD403SC



TECHNISCHE DATEN

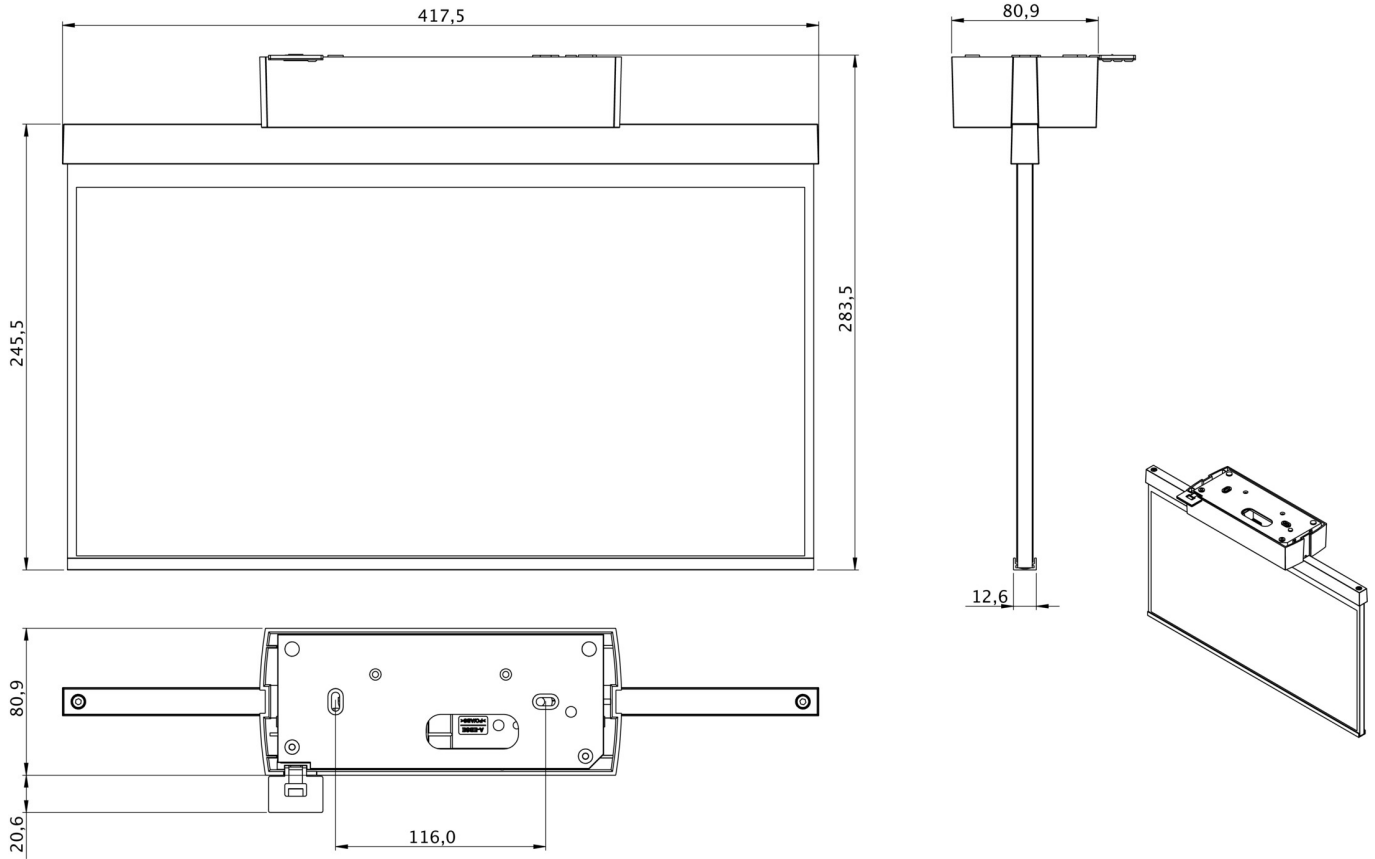
Leuchtentyp	Rettungszeichenleuchte
Montageart	Deckenaufbau
Erkennungsweite	40 m
Piktogramm	Einzel n.A.
Leuchtmittel	LED
Gehäusematerial	Kunststoff
Gehäusefarbe	weiß
Schutzart (IP)	IP40
Schlagfestigkeit (IK)	5
Zertifizierung	WEEE, CE, 5 Jahre Garantie
Schutzklasse	2
Versorgung	Einzelbatterie
Überwachung	SelfControl (SC)
Überbrückungszeit	3 h
Batterie	LiFePO4 3,2 V/1,2 Ah
Betriebsart	Bereitschaftsschaltung / Dauerschaltung
Eingangsspannung AC	180 V - 250 V



Eingangsfrequenz	50 Hz
Leistung max.	4,2 W
Leistung DS	3,3 W
Leistung BS	0,9 W
Umgebungstemperatur DS	-5 °C bis 40 °C
Umgebungstemperatur BS	-5 °C bis 40 °C
Tiefe	80.9 mm
Breite	417.5 mm
Höhe	245.5 mm
Gewicht	1.31
Gewicht inkl. Verpackung	1.96
Schalteingang	Ja
Notlichtblockierung	Nein
Batterieanschluss	Stecker
Dimmfunktion	Nein
Zolltarifnummer	94056120
GTIN	4260766559570



TECHNISCHE ZEICHNUNG



Stand: 07.07.2026 - Technische Änderungen und Irrtümer vorbehalten.