



**Art.-Nr: KMMU411WB**  
**Rettungszeichenleuchte Einzelbatterie**  
**Universal, 1 h, 24 m, IP43, Kunststoff, weiß, Piktogramm -**  
**Set, Universalmontage**

Schlanke konvexe Rettungszeichenleuchte mit klarer geschlossener Haube, die sich nach unten stufenlos symmetrisch verjüngt. Geeignet zur ein- oder zweiseitigen Beschriftung. Die Piktogramme sind innenliegend und werden Lösemittelfrei eingesteckt.

Durch den Verrastmechanismus zwischen Ober- und Unterteil wirkt die Leuchte harmonisch und rundum geschlossen. Der Netzanschluß erfolgt im Deckenanbaukörper, beim Schließen der Leuchte erfolgt die Versorgung der Leuchte über Steckkontakte. Dies erleichtert ungemein die Montage und ermöglicht trotz der geringen Größe der Leuchte einen bequemen Anschluß.

Kabellöse Steuerung und Überwachung für kleine Installationen von bis zu 50 Leuchten mit Wireless Basic. Planungssicherheit ist durch werkzeuglosen, variablen Einsatz der Piktogramme vor Ort gegeben. Die Piktogramme entsprechend DIN ISO 7010 (Pfeil rechts, links, unten und oben) sind standardmäßig im Lieferumfang enthalten. Auf Anfrage kann die Beschriftung auch nach Kundenvorgabe erfolgen. Die Universalmontage beinhaltet Wand- und Deckenanbau, sowie die Möglichkeit zum Deckeneinbau in Verbindung mit dem erhältlichen Einbaurahmen.



Mehr Informationen  
[www.rp-group.com/de/item/KMMU411WB](http://www.rp-group.com/de/item/KMMU411WB)



## TECHNISCHE DATEN

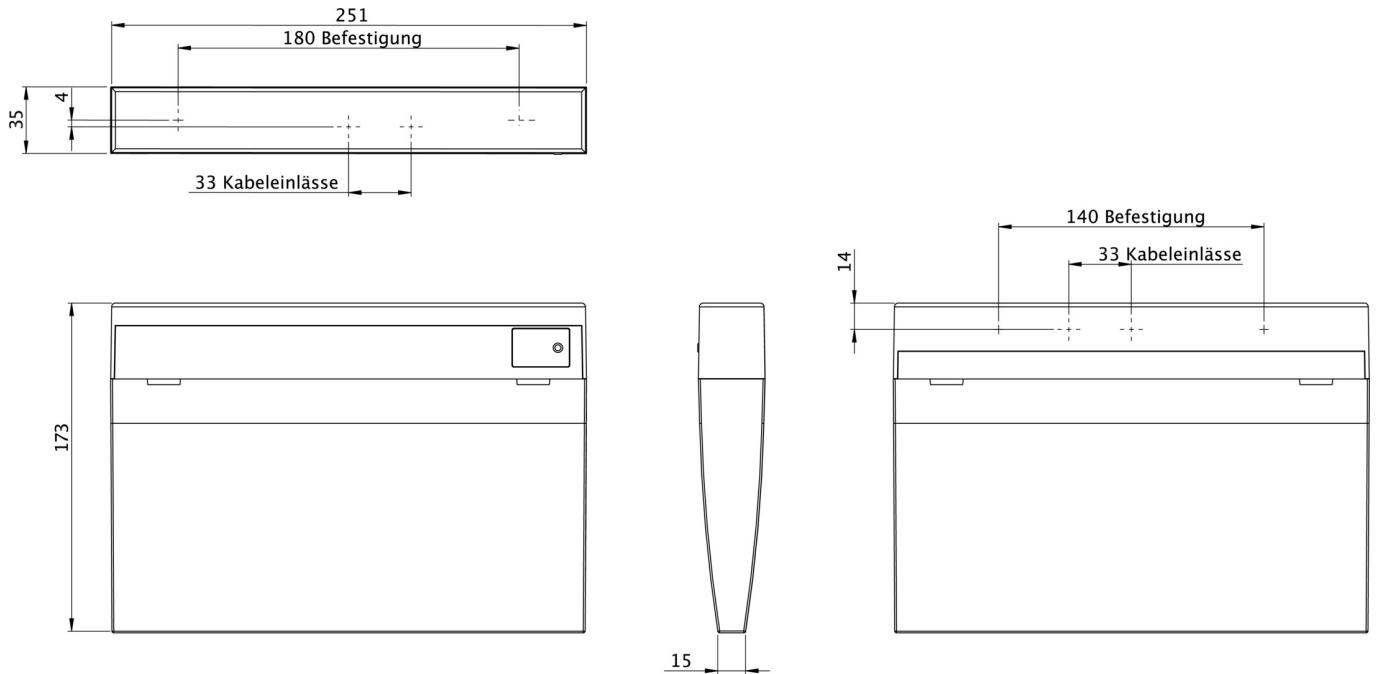
Leuchtentyp	Rettungszeichenleuchte
Montageart	Universal
Erkennungsweite	24 m
Piktogramm	Set
Leuchtmittel	LED
Gehäusematerial	Kunststoff
Gehäusefarbe	weiß
Schutzart (IP)	IP43
Schlagfestigkeit (IK)	3
Zertifizierung	WEEE, CE, 5 Jahre Garantie
Schutzklasse	2
Versorgung	Einzelbatterie



Überwachung	Wireless Basic (WB)
Überbrückungszeit	1 h
Batterie	LiFePO4 3,2 V/1,6 Ah
Betriebsart	Bereitschaftsschaltung / Dauerschaltung
Eingangsspannung AC	230 V
Eingangsfrequenz	50 / 60 Hz
Eingangsspannung DC	- V
Leistung max.	5,3 W
Leistung DS	3,9 W
Leistung BS	1,5 W
Umgebungstemperatur DS	-5 °C bis 40 °C
Umgebungstemperatur BS	-5 °C bis 40 °C
Tiefe	35 mm
Breite	251 mm
Höhe	173 mm
Gewicht	0.67
Gewicht inkl. Verpackung	0.77
Anschlussquerschnitt	2.5 mm <sup>2</sup>
Schalteingang	Ja
Notlichtblockierung	Nein
Batterieanschluss	Stecker
Dimmfunktion	Nein
Lichtstrom Netz	190 lm
Lichtstrom Not	190 lm
Zolltarifnummer	94056120
GTIN	4260766559815



## TECHNISCHE ZEICHNUNG



## ZUBEHÖRLISTE

- DSA - Seilaufhängung
- KME-EB - Einbaurahmen
- KMBE - Betoneinputzkasten
- AWKSU - Wandausleger
- 2PW-EB - Pendel
- BALLPLX-KMU.01 -

Stand: 10.07.2026 - Technische Änderungen und Irrtümer vorbehalten.