



Art.-Nr: KDU418WL
Rettungszeichenleuchte Einzelbatterie
Universal, 8 h, 22 m, IP43, Kunststoff, weiß, Piktogramm - Set

Kastenförmige Rettungszeichenleuchte aus Kunststoff zur Universalmontage.
Geeignet zur ein- oder zweiseitigen Beschriftung.

Durch den im Lieferumfang enthaltenen Adapter ist zudem die Flaggenmontage möglich. Der zusätzlichem Lichtaustritt nach unten unterstützt die Ausleuchtung der Flucht- und Rettungswege.

Kabelllose zentrale Steuerung und Überwachung für große Installationen von bis zu 50.000 Leuchten mit Wireless Professional. Planungssicherheit ist durch werkzeuglosen, variablen Einsatz der Piktogramme vor Ort gegeben. Die Piktogramme entsprechend DIN ISO 7010 (Pfeil rechts, links, unten und oben) sind standardmäßig im Lieferumfang enthalten. Auf Anfrage kann die Beschriftung auch nach Kundenvorgabe erfolgen.



Mehr Informationen

www.rp-group.com/de/item/KDU418WL



TECHNISCHE DATEN

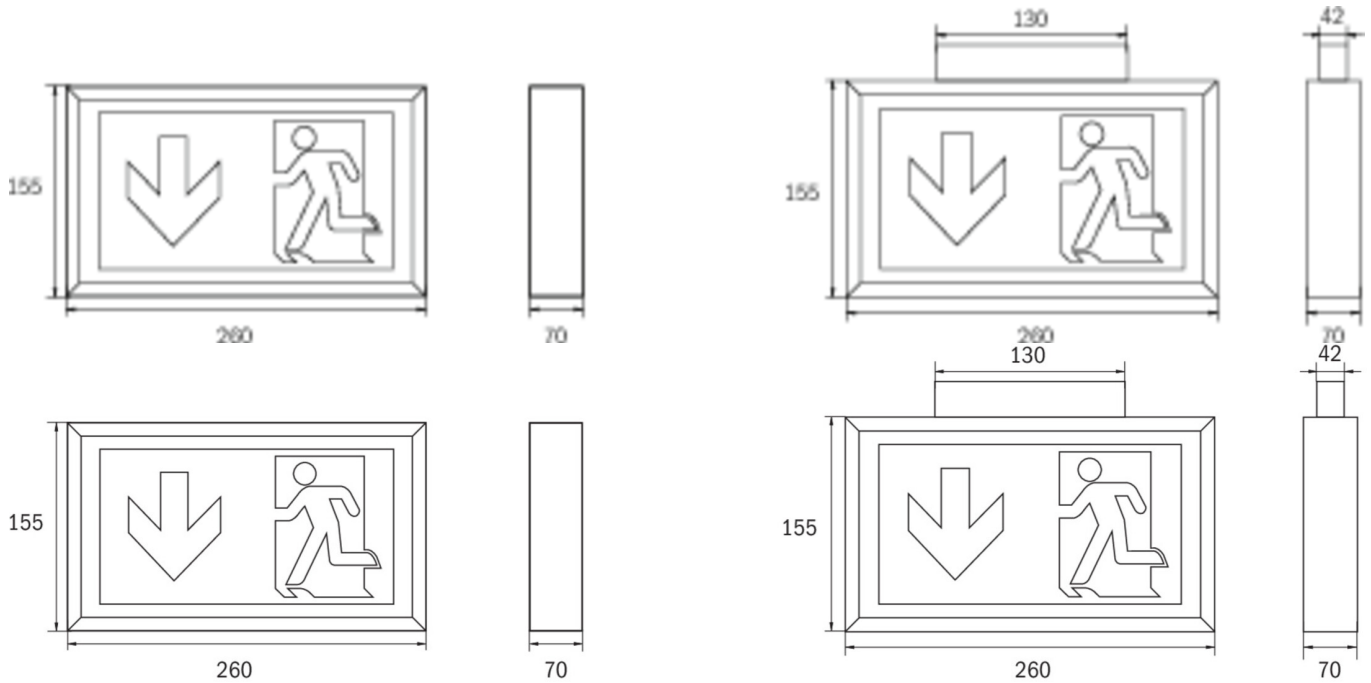
Leuchtentyp	Rettungszeichenleuchte
Montageart	Universal
Erkennungsweite	22 m
Piktogramm	Set
Leuchtmittel	LED
Gehäusematerial	Kunststoff
Gehäusefarbe	weiß
Schutzart (IP)	IP43
Schlagfestigkeit (IK)	3
Zertifizierung	WEEE, CE, 5 Jahre Garantie
Schutzklasse	2
Versorgung	Einzelbatterie
Überwachung	Wireless Professional (WL)
Überbrückungszeit	8 h
Batterie	LiFePO4 3,2 V/1,2 Ah
Betriebsart	Bereitschaftsschaltung / Dauerschaltung
Eingangsspannung AC	230 V



Eingangsfrequenz	50 Hz
Leistung max.	4,7 W
Leistung DS	3,5 W
Leistung BS	0,8 W
Umgebungstemperatur DS	-5 °C bis 40 °C
Umgebungstemperatur BS	-5 °C bis 40 °C
Tiefe	70 mm
Breite	260 mm
Höhe	155 mm
Gewicht	0.74
Gewicht inkl. Verpackung	0.94
Anschlussquerschnitt	2.5 mm ²
Schalteingang	Ja
Notlichtblockierung	Ja
Batterieanschluss	Stecker
Dimmfunktion	Ja
Zolltarifnummer	94056120
GTIN	4262483020876



TECHNISCHE ZEICHNUNG



ZUBEHÖRLISTE

- DSA - Seilauflhängung
- BALL1 - Ballschutzkorb
- 2PW-EB - Pendel
- 2DW-EB - Vorkonfektioniertes Design-Pendelpaar mit festem Baldachin, 4-adrig, Weiß
- BALLPLX-KD - Ballschutzhaube

Stand: 10.07.2026 - Technische Änderungen und Irrtümer vorbehalten.