



Art.-Nr: QBW423SC-BM
Allgemeinleuchte, Sicherheitsleuchte Einzelbatterie
Universal, 3 h, IP44, Kunststoff, weiß, HF Bewegungsmelder

Runde Kunststoff LED-Allgemeinleuchte, als kombinierte Sicherheitsleuchte in zeitlosem Design.

Sie beinhaltet neben der Allgemeinbeleuchtung eine integrierter Sicherheitslichtfunktion. Die Notlicht-LED kann bei der Montage werkzeuglos ausgeklappt werden um z.B. bei Wandmontage die Flucht- und Rettungswege optimal zu beleuchten.

Automatische Überwachung der Sicherheitsleuchte mit SelfControl. Der integrierte Bewegungsmelder (**BM**) erkennt zuverlässig Bewegungen und schaltet das Licht im Netzbetrieb automatisch ein.



Mehr Informationen

www.rp-group.com/de/item/QBW423SC-BM



TECHNISCHE DATEN

Leuchtentyp	Allgemeinleuchte, Sicherheitsleuchte
Montageart	Universal
Piktogramm	Nein
Leuchtmittel	LED
Gehäusematerial	Kunststoff
Gehäusefarbe	weiß
Schutzart (IP)	IP44
Schlagfestigkeit (IK)	6
Zertifizierung	WEEE, CE, 5 Jahre Garantie
Schutzklasse	2
Versorgung	Einzelbatterie
Überwachung	SelfControl (SC)
Überbrückungszeit	3 h
Batterie	LiFePO4 3,2 V/3,3 Ah
Betriebsart	Bereitschaftsschaltung / Dauerschaltung
Eingangsspannung AC	180 V - 250 V
Eingangsfrequenz	50 Hz
Leistung max.	19,3 W



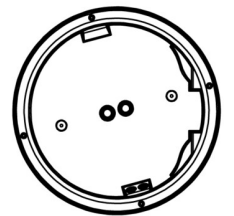
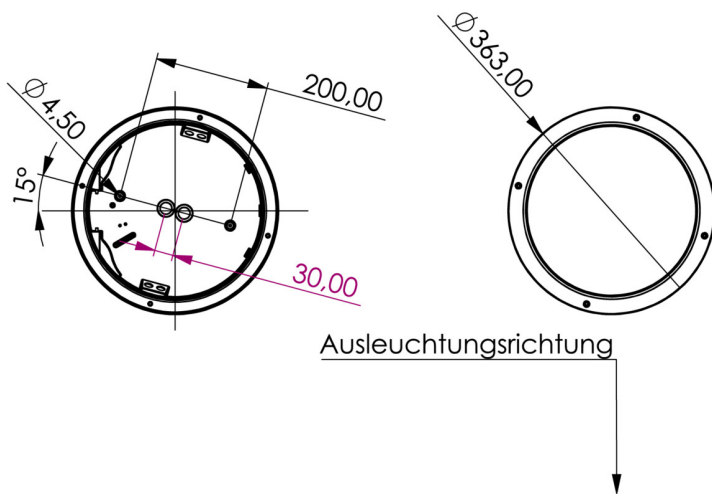
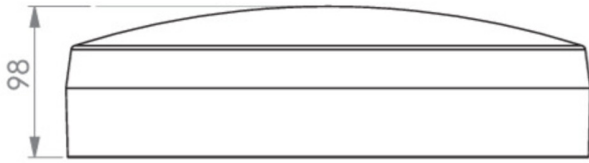
Leistung DS	17,7 W
Leistung BS	1,4 W
Umgebungstemperatur DS	-5 °C bis 40 °C
Umgebungstemperatur BS	-5 °C bis 40 °C
Höhe	98 mm
Durchmesser	339 mm
Gewicht	1.55
Gewicht inkl. Verpackung	1.77
Anschlussquerschnitt	2,5 mm ²
Schalteingang	Ja
Notlichtblockierung	Nein
Batterieanschluss	Stecker
Dimmfunktion	Nein
Lichtstrom Netz	1800 lm
Lichtstrom Not	470 lm
EOF	0.26
Zolltarifnummer	94056180
GTIN	4262483020937



TECHNISCHE ZEICHNUNG



QBW





ZUBEHÖRLISTE

LFP3233-SET-2AKKU - Batterie

Stand: 04.07.2026 - Technische Änderungen und Irrtümer vorbehalten.