



Art.-Nr: KDU418SC
Rettungszeichenleuchte Einzelbatterie
Universal, 8 h, 22 m, IP43, Kunststoff, weiß, Piktogramm - Set

Kastenförmige Rettungszeichenleuchte aus Kunststoff zur Universalmontage.
Geeignet zur ein- oder zweiseitigen Beschriftung.

Durch den im Lieferumfang enthaltenen Adapter ist zudem die Flaggenmontage möglich. Der zusätzlichem Lichtaustritt nach unten unterstützt die Ausleuchtung der Flucht- und Rettungswege.

Automatische Überwachung der Sicherheitsleuchte mit SelfControl.
Planungssicherheit ist durch werkzeuglosen, variablen Einsatz der Piktogramme vor Ort gegeben. Die Piktogramme entsprechend DIN ISO 7010 (Pfeil rechts, links, unten und oben) sind standardmäßig im Lieferumfang enthalten. Auf Anfrage kann die Beschriftung auch nach Kundenvorgabe erfolgen.



Mehr Informationen
www.rp-group.com/de/item/KDU418SC



TECHNISCHE DATEN

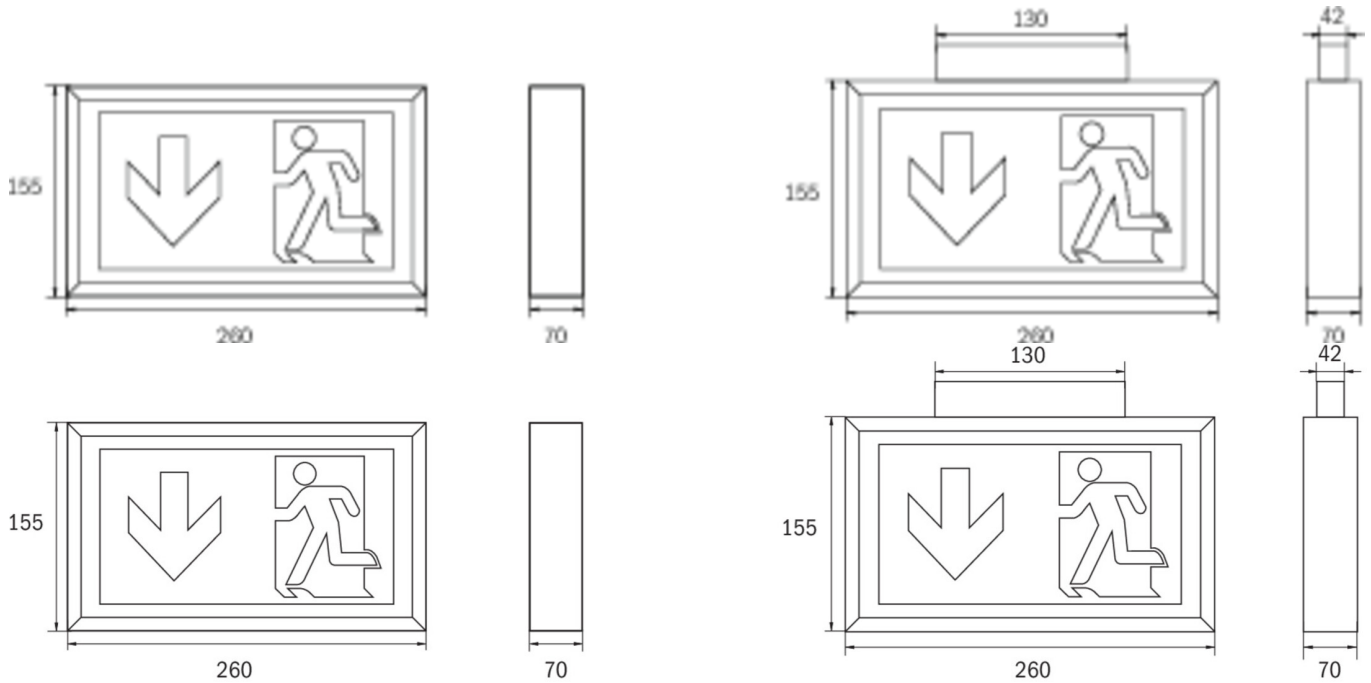
Leuchtentyp	Rettungszeichenleuchte
Montageart	Universal
Erkennungsweite	22 m
Piktogramm	Set
Leuchtmittel	LED
Gehäusematerial	Kunststoff
Gehäusefarbe	weiß
Schutzart (IP)	IP43
Schlagfestigkeit (IK)	3
Zertifizierung	WEEE, CE, 5 Jahre Garantie
Schutzklasse	2
Versorgung	Einzelbatterie
Überwachung	SelfControl (SC)
Überbrückungszeit	8 h
Batterie	LiFePO4 3,2 V/1,2 Ah
Betriebsart	Bereitschaftsschaltung / Dauerschaltung
Eingangsspannung AC	180 V - 230 V



Eingangsfrequenz	50 Hz
Leistung max.	2,6 W
Leistung DS	1,7 W
Leistung BS	0,9 W
Umgebungstemperatur DS	-5 °C bis 40 °C
Umgebungstemperatur BS	-5 °C bis 40 °C
Tiefe	70 mm
Breite	260 mm
Höhe	155 mm
Gewicht	0.74
Gewicht inkl. Verpackung	0.94
Anschlussquerschnitt	2,5 mm ²
Schalteingang	Ja
Notlichtblockierung	Nein
Batterieanschluss	Stecker
Dimmfunktion	Nein
Zolltarifnummer	94056120
GTIN	4262483022726



TECHNISCHE ZEICHNUNG



ZUBEHÖRLISTE

- DSA - Seilauflhängung
- BALL1 - Ballschutzkorb
- 2PW-EB - Pendel
- 2DW-EB - Vorkonfektioniertes Design-Pendelpaar mit festem Baldachin, 4-adrig, Weiß
- BALLPLX-KD - Ballschutzhaube

Stand: 10.07.2026 - Technische Änderungen und Irrtümer vorbehalten.