



Art.-Nr: KWID418SC-TT
Rettungszeichenleuchte Einzelbatterie
Deckenaufbau, 8 h, 16 m, IP65, Kunststoff, weiß, Piktogramm
- Set, Tieftemperatur-Akkus

Klassische robuste balkenförmige Rettungszeicheneuchte aus Kunststoff mit hoher Schutzart und selbstklebendem Piktogramm für einen vielseitigen Einsatz.

Die Anwendung als Rettungszeichenleuchte ist zur Deckenmontage, vorgesehen. Ohne Verwendung der Piktogramme kann sie als Sicherheitsleuchte, vorzugsweise zur Deckenmontage, verwendet werden.

Automatische Überwachung der Sicherheitsleuchte mit SelfControl.

Planungssicherheit ist durch werkzeuglosen, variablen Einsatz der Piktogramme vor Ort gegeben. Die Piktogramme entsprechend DIN ISO 7010 (Pfeil rechts, links, unten und oben) sind standardmäßig im Lieferumfang enthalten. Auf Anfrage kann die Beschriftung auch nach Kundenvorgabe erfolgen. Die Kennzeichnung "TT" steht für **Tieftemperatur-Akkus**. Diese speziellen **Lithium-Eisenphosphat-Akkus** sind so konzipiert, dass sie auch bei niedrigen Temperaturen zuverlässig funktionieren. Sie bieten eine stabile Leistung und eine lange Lebensdauer, selbst unter anspruchsvollen Bedingungen.



Mehr Informationen

www.rp-group.com/de/item/KWID418SC-TT



TECHNISCHE DATEN

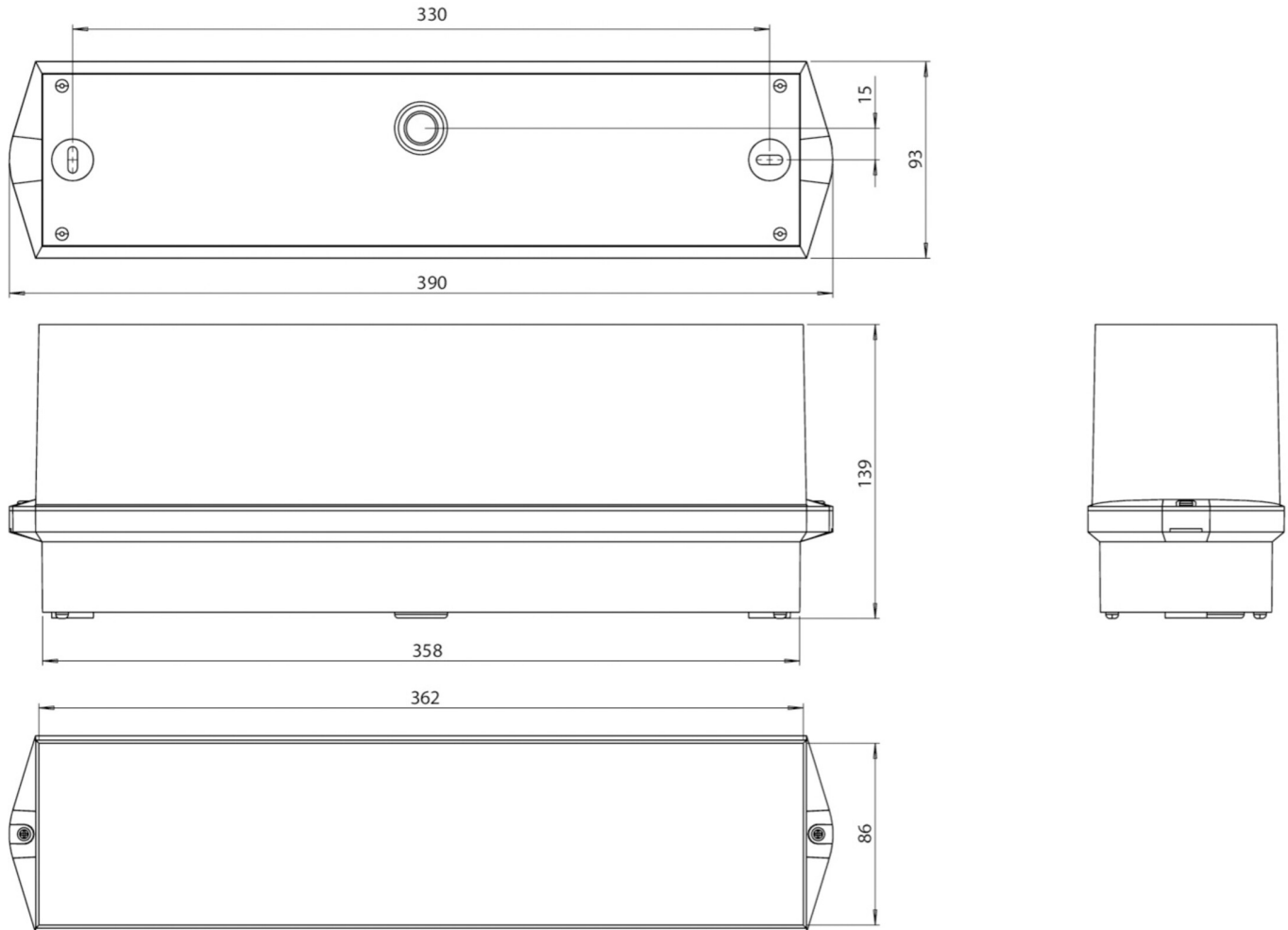
Leuchtentyp	Rettungszeichenleuchte
Montageart	Deckenaufbau
Erkennungsweite	16 m
Piktogramm	Set
Leuchtmittel	LED
Gehäusematerial	Kunststoff
Gehäusefarbe	weiß
Schutzart (IP)	IP65
Schlagfestigkeit (IK)	6
Zertifizierung	WEEE, CE, 5 Jahre Garantie
Schutzklasse	2
Versorgung	Einzelbatterie
Überwachung	SelfControl (SC)
Überbrückungszeit	8 h



Batterie	LiFePO4 3,2 V/3,3 Ah
Betriebsart	Bereitschaftsschaltung / Dauerschaltung
Eingangsspannung AC	180 V - 250 V
Eingangsfrequenz	50 Hz
Leistung max.	5 W
Leistung DS	3,8 W
Leistung BS	2 W
Umgebungstemperatur DS	-15 °C bis 40 °C
Umgebungstemperatur BS	-15 °C bis 40 °C
Tiefe	93 mm
Breite	390 mm
Höhe	139 mm
Gewicht	0.86
Gewicht inkl. Verpackung	0.96
Anschlussquerschnitt	2,5 mm ²
Schalteingang	Ja
Notlichtblockierung	Nein
Batterieanschluss	Stecker
Dimmfunktion	Nein
Lichtstrom Netz	150 lm
Lichtstrom Not	150 lm
Zolltarifnummer	94056120
GTIN	4262483022801



TECHNISCHE ZEICHNUNG



ZUBEHÖRLISTE

BKW - Robustes Schutzgitter aus Stahl für Notbeleuchtung

LFPN3233.01-TT - Batterie

Stand: 04.07.2026 - Technische Änderungen und Irrtümer vorbehalten.