



Art.-Nr: QBW529CC
Allgemeinleuchte, Sicherheitsleuchte zentrale Stromversorgungssysteme
Universal, CPS, IP44, Kunststoff, weiß

Runde Kunststoff LED-Allgemeinleuchte, als kombinierte Sicherheitsleuchte in zeitlosem Design.

Sie beinhaltet neben der Allgemeinbeleuchtung eine integrierter Sicherheitslichtfunktion. Die Notlicht-LED kann bei der Montage werkzeuglos ausgeklappt werden um z.B. bei Wandmontage die Flucht- und Rettungswege optimal zu beleuchten.

Steuerung und Überwachung über zentrales 24-Volt-Low Power System.



Mehr Informationen

www.rp-group.com/de/item/QBW529CC



TECHNISCHE DATEN

Leuchtentyp	Allgemeinleuchte, Sicherheitsleuchte
Montageart	Universal
Piktogramm	Nein
Leuchtmittel	LED
Gehäusematerial	Kunststoff
Gehäusefarbe	weiß
Schutzart (IP)	IP44
Schlagfestigkeit (IK)	6
Zertifizierung	WEEE, CE
Schutzklasse	2
Versorgung	zentrale Stromversorgungssysteme
Überwachung	CoreCompact 24 (CC)
Überbrückungszeit	CPS
Batterie	/
Betriebsart	Bereitschaftsschaltung / Dauerschaltung
Eingangsspannung AC	24 V
Leistung max.	19 W
Leistung DS	17 W
Leistung BS	0,4 W



Umgebungstemperatur DS	-5 °C bis 40 °C
Umgebungstemperatur BS	-5 °C bis 40 °C
Höhe	98 mm
Durchmesser	339 mm
Gewicht	1.4
Gewicht inkl. Verpackung	1.62
Anschlussquerschnitt	2.5 mm ²
Schalteingang	Nein
Notlichtblockierung	Nein
Batterieanschluss	Nein
Lichtstrom Netz	1800 lm
Lichtstrom Not	470 lm
EOF	0.26
Zolltarifnummer	94056180
GTIN	4262483023631

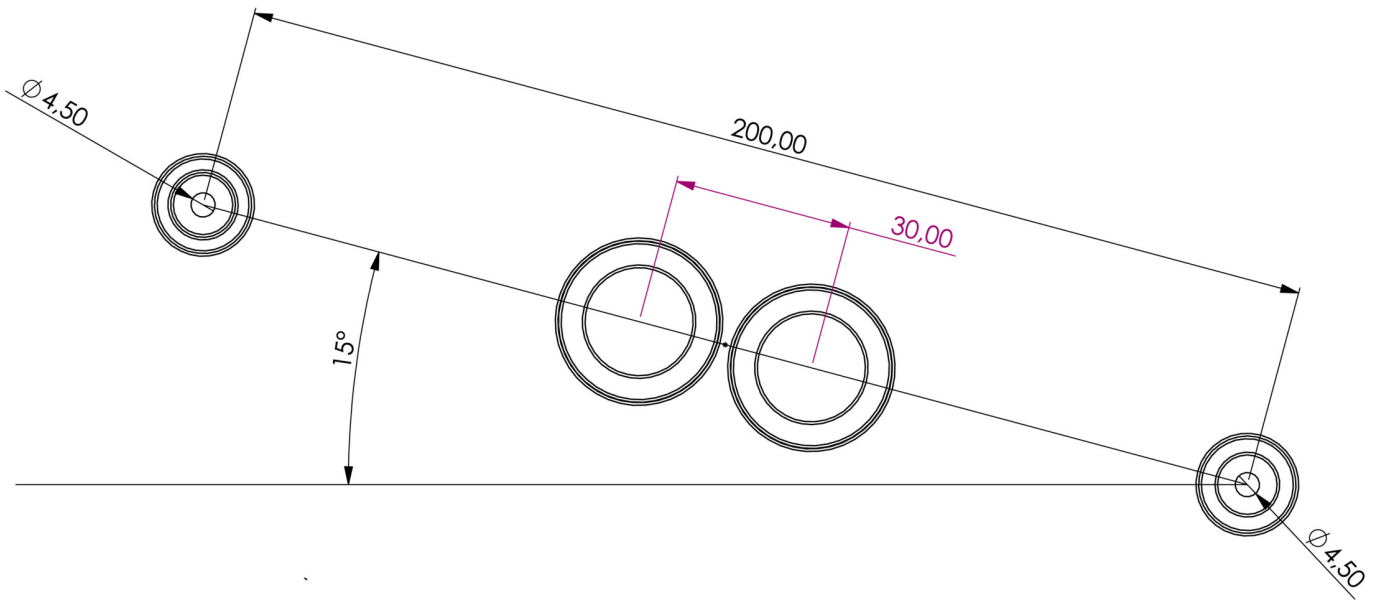


TECHNISCHE ZEICHNUNG



QBW





Stand: 04.07.2026 - Technische Änderungen und Irrtümer vorbehalten.