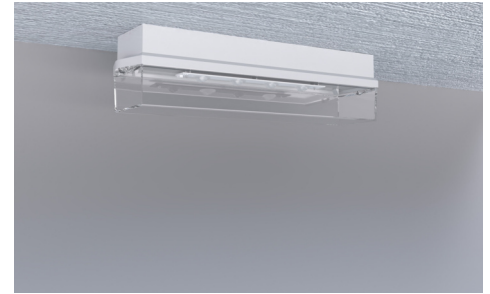




Art.-Nr: KWIW423WL-TT
Sicherheitsleuchte
Universal, IP65, Kunststoff, weiß, Flexiklick, Tieftemperatur-Akkus



Klassische robuste balkenförmige Sicherheitsleuchte aus Kunststoff mit hoher Schutzart und für einen vielseitigen Einsatz.

Kabelllose zentrale Steuerung und Überwachung für große Installationen von bis zu 50.000 Leuchten mit Wireless Professional. Die Leuchte ist mit dem innovativen flexiblen Stecksystem für einen schnellen Einsatz der passenden Linse ausgestattet. Die Flurlinse ist bereits vormontiert und im Lieferumfang jeder Leuchte enthalten. Weitere Linsen wie Rund-, Spot- oder Beam-Linse sind optional erhältlich. Die Kennzeichnung "TT" steht für **Tieftemperatur-Akkus**. Diese speziellen **Lithium-Eisenphosphat-Akkus** sind so konzipiert, dass sie auch bei niedrigen Temperaturen zuverlässig funktionieren. Sie bieten eine stabile Leistung und eine lange Lebensdauer, selbst unter anspruchsvollen Bedingungen.



Mehr Informationen

www.rp-group.com/de/item/KWIW423WL-TT



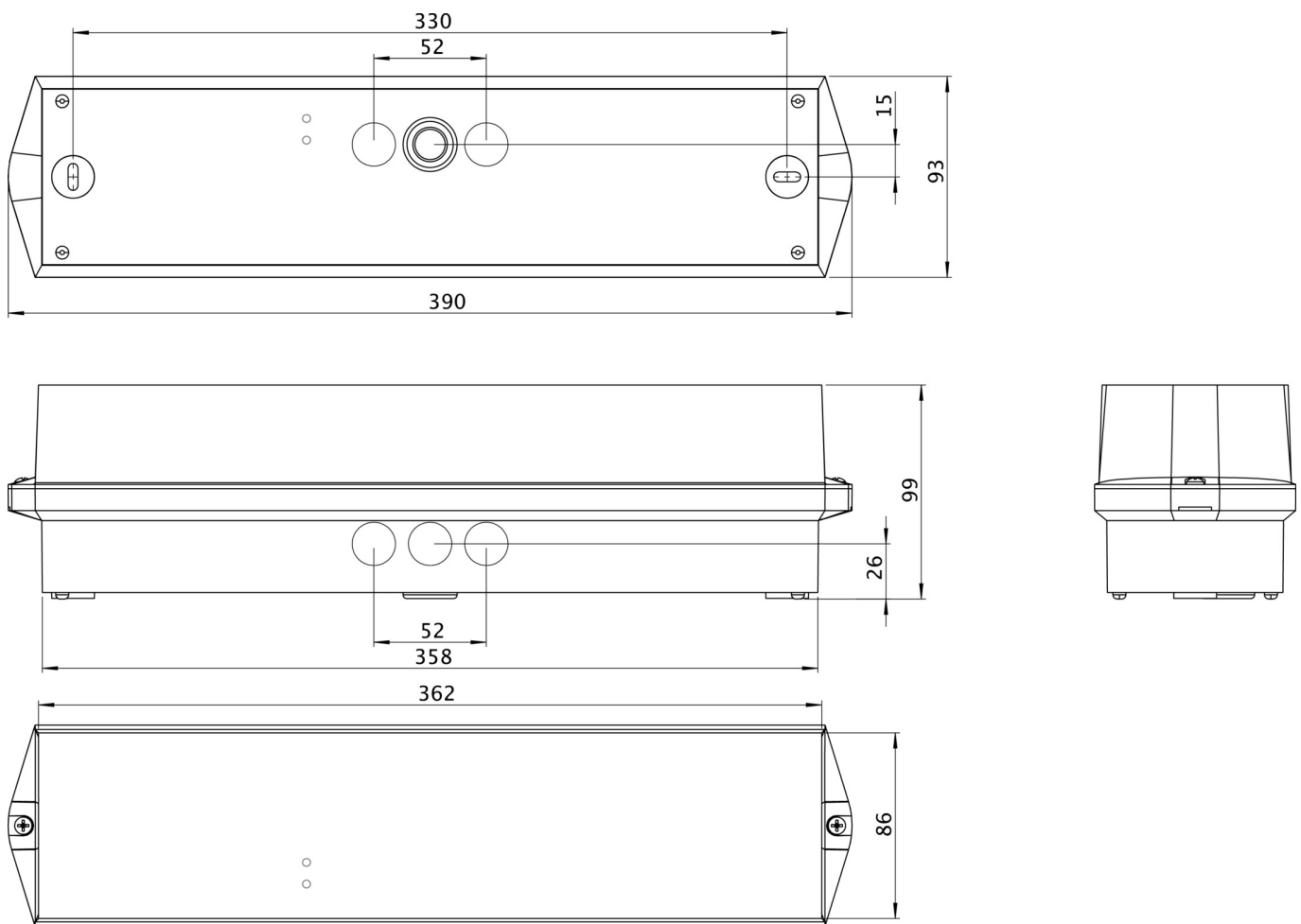
TECHNISCHE DATEN

Leuchtentyp	Sicherheitsleuchte
Montageart	Universal
Piktogramm	Nein
Gehäusematerial	Kunststoff
Gehäusefarbe	weiß
Schutzart (IP)	IP65
Schlagfestigkeit (IK)	6
Zertifizierung	WEEE, CE, 5 Jahre Garantie, D-Zeichen
Schutzklasse	2
Überwachung	Wireless Professional (WL)
Batterie	/
Umgebungstemperatur DS	-15 °C bis 40 °C
Umgebungstemperatur BS	-15 °C bis 40 °C
Tiefe	86 mm
Breite	390 mm
Höhe	99 mm



Gewicht	0.6
Gewicht inkl. Verpackung	0.7
Zolltarifnummer	94056120
GTIN	4262483023686

TECHNISCHE ZEICHNUNG



ZUBEHÖRLISTE

- BKW - Robustes Schutzgitter aus Stahl für Notbeleuchtung
- KWIE - Einbaurahmen

Stand: 04.07.2026 - Technische Änderungen und Irrtümer vorbehalten.