



**Art.-Nr: KLU413WL**  
**Rettungszeichenleuchte Einzelbatterie**  
**Universal, 3 h, 34 m, IP43, Kunststoff, weiß, Piktogramm - Set**

Kastenförmige Rettungszeichenleuchte aus Kunststoff zur Universalmontage.  
Geeignet zur ein- oder zweiseitigen Beschriftung.

Der zusätzlichem Lichtaustritt nach unten unterstützt die Ausleuchtung der  
Flucht- und Rettungswege.

Kabellose zentrale Steuerung und Überwachung für große Installationen von bis  
zu 50.000 Leuchten mit Wireless Professional. Planungssicherheit ist durch  
werkzeuglosen, variablen Einsatz der Piktogramme vor Ort gegeben. Die  
Piktogramme entsprechend DIN ISO 7010 (Pfeil rechts, links, unten und oben)  
sind standardmäßig im Lieferumfang enthalten. Auf Anfrage kann die  
Beschriftung auch nach Kundenvorgabe erfolgen.



Mehr Informationen  
[www.rp-group.com/de/item/KLU413WL](http://www.rp-group.com/de/item/KLU413WL)



## TECHNISCHE DATEN

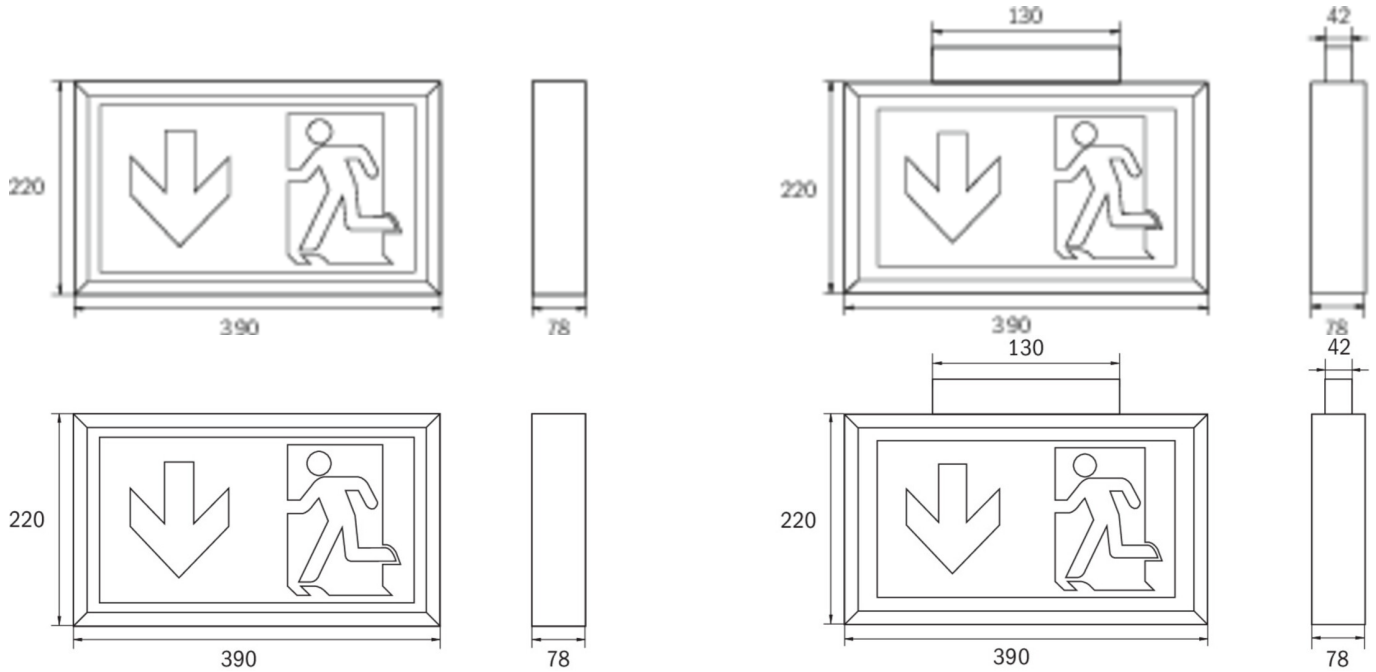
|                       |   |
|-----------------------|---|
| Leuchtentyp           | Rettungszeichenleuchte                  |
| Montageart            | Universal                               |
| Erkennungsweite       | 34 m                                    |
| Piktogramm            | Set                                     |
| Leuchtmittel          | LED                                     |
| Gehäusematerial       | Kunststoff                              |
| Gehäusefarbe          | weiß                                    |
| Schutzart (IP)        | IP43                                    |
| Schlagfestigkeit (IK) | ≥ 3                                     |
| Zertifizierung        | WEEE, CE                                |
| Schutzklasse          | 2                                       |
| Versorgung            | Einzelbatterie                          |
| Überwachung           | Wireless Professional (WL)              |
| Überbrückungszeit     | 3 h                                     |
| Batterie              | LiFePO4 3,2 V/1,6 Ah                    |
| Betriebsart           | Bereitschaftsschaltung / Dauerschaltung |
| Eingangsspannung AC   | 230 V                                   |



|                          |                     |
|--------------------------|---------------------|
| Eingangsfrequenz         | 50 Hz               |
| Leistung max.            | 5,3 W               |
| Leistung DS              | 4,3 W               |
| Leistung BS              | 0,7 W               |
| Umgebungstemperatur DS   | -5 °C bis 40 °C     |
| Umgebungstemperatur BS   | -5 °C bis 40 °C     |
| Tiefe                    | 78 mm               |
| Breite                   | 390 mm              |
| Höhe                     | 220 mm              |
| Gewicht                  | 1.31                |
| Gewicht inkl. Verpackung | 1.47                |
| Anschlussquerschnitt     | 2.5 mm <sup>2</sup> |
| Schalteingang            | Ja                  |
| Notlichtblockierung      | Ja                  |
| Batterieanschluss        | Stecker             |
| Dimmfunktion             | Ja                  |
| Lichtstrom Netz          | 305 lm              |
| Lichtstrom Not           | 180 lm              |
| Zolltarifnummer          | 94056120            |
| GTIN                     | 4262483025932       |



## TECHNISCHE ZEICHNUNG



## ZUBEHÖRLISTE

DSA - Seilaufhängung

BALL2 - Ballschutzkorb

2PW-EB - Pendel

2DW-EB - Vorkonfektioniertes Design-Pendelpaar mit festem Baldachin, 4-adrig, Weiß