



Art.-Nr: KWID413WL-TT
Rettungszeichenleuchte, Sicherheitsleuchte Einzelbatterie
Wandaufbau, 3 h, 16 m, IP65, Kunststoff, weiß, Piktogramm -
Set, Tieftemperatur-Akkus

Klassische robuste balkenförmige Rettungszeicheneuchte aus Kunststoff mit hoher Schutzart und selbstklebendem Piktogramm für einen vielseitigen Einsatz.

Die Anwendung als Rettungszeichenleuchte ist zur Wandmontage, vorgesehen. Ohne Verwendung der Piktogramme kann sie als Sicherheitsleuchte, vorzugsweise zur Deckenmontage, verwendet werden.

Kabelllose zentrale Steuerung und Überwachung für große Installationen von bis zu 50.000 Leuchten mit **Wireless Professional**. Planungssicherheit ist durch werkzeuglosen, variablen Einsatz der Piktogramme vor Ort gegeben. Die Piktogramme entsprechend DIN ISO 7010 (Pfeil rechts, links, unten und oben) sind standardmäßig im Lieferumfang enthalten. Auf Anfrage kann die Beschriftung auch nach Kundenvorgabe erfolgen. Die Kennzeichnung "TT" steht für **Tieftemperatur-Akkus**. Diese speziellen **Lithium-Eisenphosphat-Akkus** sind so konzipiert, dass sie auch bei niedrigen Temperaturen zuverlässig funktionieren. Sie bieten eine stabile Leistung und eine lange Lebensdauer, selbst unter anspruchsvollen Bedingungen.



Mehr Informationen

www.rp-group.com/de/item/KWID413WL-TT



TECHNISCHE DATEN

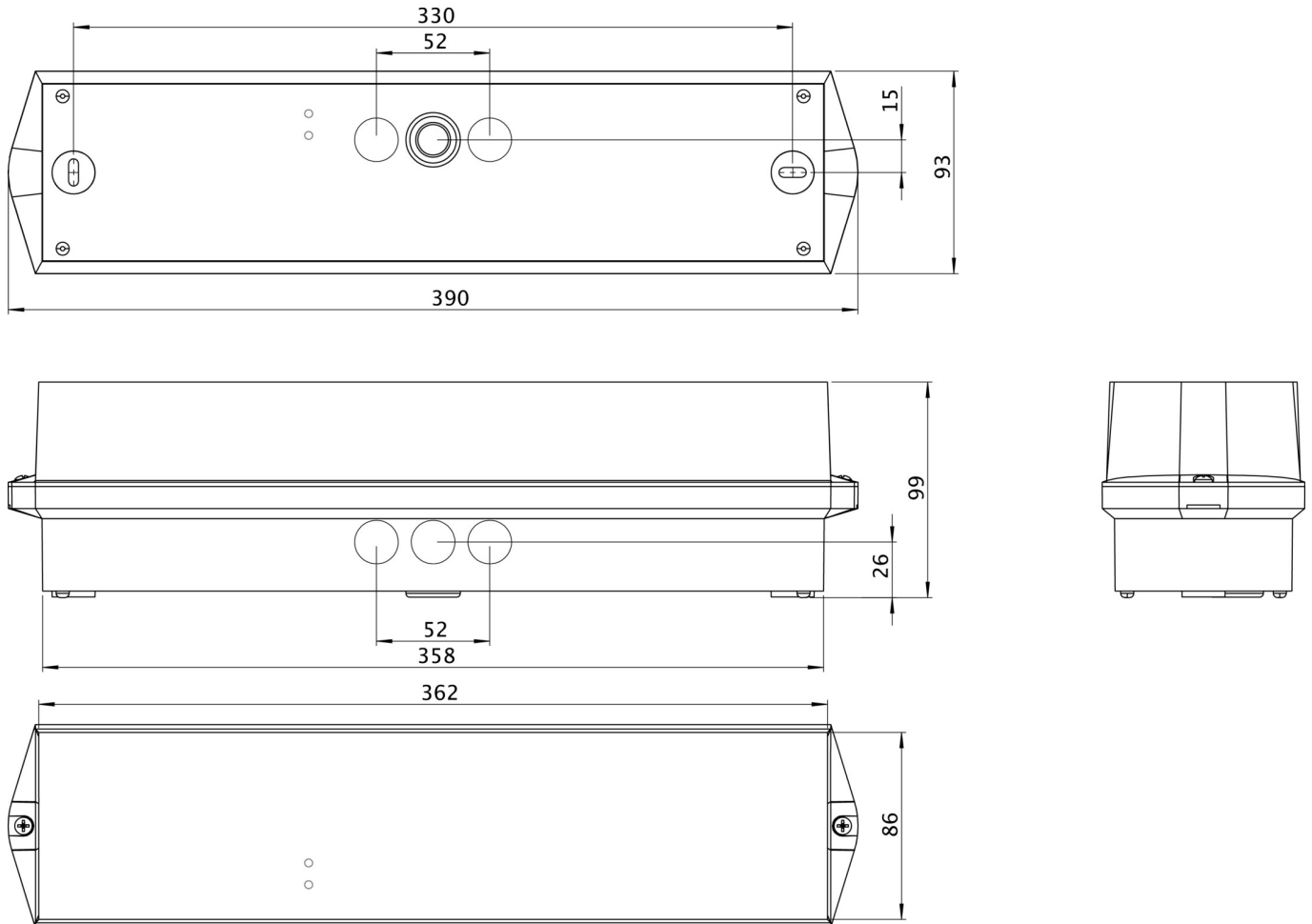
Leuchtentyp	Rettungszeichenleuchte, Sicherheitsleuchte
Montageart	Wandaufbau
Erkennungsweite	16 m
Piktogramm	Set
Leuchtmittel	LED
Gehäusematerial	Kunststoff
Gehäusefarbe	weiß
Schutzart (IP)	IP65
Schlagfestigkeit (IK)	6
Zertifizierung	CE, WEEE, D-Zeichen
Schutzklasse	2
Versorgung	Einzelbatterie
Überwachung	Wireless Professional (WL)



Überbrückungszeit	3 h
Batterie	LiFePO4 3,2 V/1,6 Ah
Betriebsart	Bereitschaftsschaltung / Dauerschaltung
Eingangsspannung AC	230 V
Eingangsfrequenz	50 Hz
Leistung max.	5,3 W
Leistung DS	4,3 W
Leistung BS	0,7 W
Umgebungstemperatur DS	-5 °C bis 35 °C
Umgebungstemperatur BS	-5 °C bis 35 °C
Tiefe	93 mm
Breite	390 mm
Höhe	139 mm
Gewicht	0.82
Gewicht inkl. Verpackung	0.92
Anschlussquerschnitt	2.5 mm ²
Schalteingang	Ja
Notlichtblockierung	Ja
Batterieanschluss	Stecker
Dimmfunktion	Ja
Lichtstrom Netz	305 lm
Lichtstrom Not	180 lm
EOF	0.59
Zolltarifnummer	94056120
GTIN	4262484983194



TECHNISCHE ZEICHNUNG



ZUBEHÖRLISTE

BKW - Robustes Schutzgitter aus Stahl für Notbeleuchtung

KWIE - Einbaurahmen

Stand: 04.07.2026 - Technische Änderungen und Irrtümer vorbehalten.