



Art.-Nr: KWIWK413SC
Rettungszeichenleuchte, Sicherheitsleuchte Einzelbatterie
Wandaufbau, 3 h, 16 m, IP65, Kunststoff, weiß, Piktogramm - Set



Klassische robuste balkenförmige Rettungszeicheneuchte aus Kunststoff mit hoher Schutzart und selbstklebendem Piktogramm für einen vielseitigen Einsatz.

Die Anwendung als Rettungszeichenleuchte ist zur Wandmontage, vorgesehen. Ohne Verwendung der Piktogramme kann sie als Sicherheitsleuchte, vorzugsweise zur Deckenmontage, verwendet werden.

Automatische Überwachung der Sicherheitsleuchte mit SelfControl. Planungssicherheit ist durch werkzeuglosen, variablen Einsatz der Piktogramme vor Ort gegeben. Die Piktogramme entsprechend DIN ISO 7010 (Pfeil rechts, links, unten und oben) sind standardmäßig im Lieferumfang enthalten. Auf Anfrage kann die Beschriftung auch nach Kundenvorgabe erfolgen.



Mehr Informationen

www.rp-group.com/de/item/KWIWK413SC



TECHNISCHE DATEN

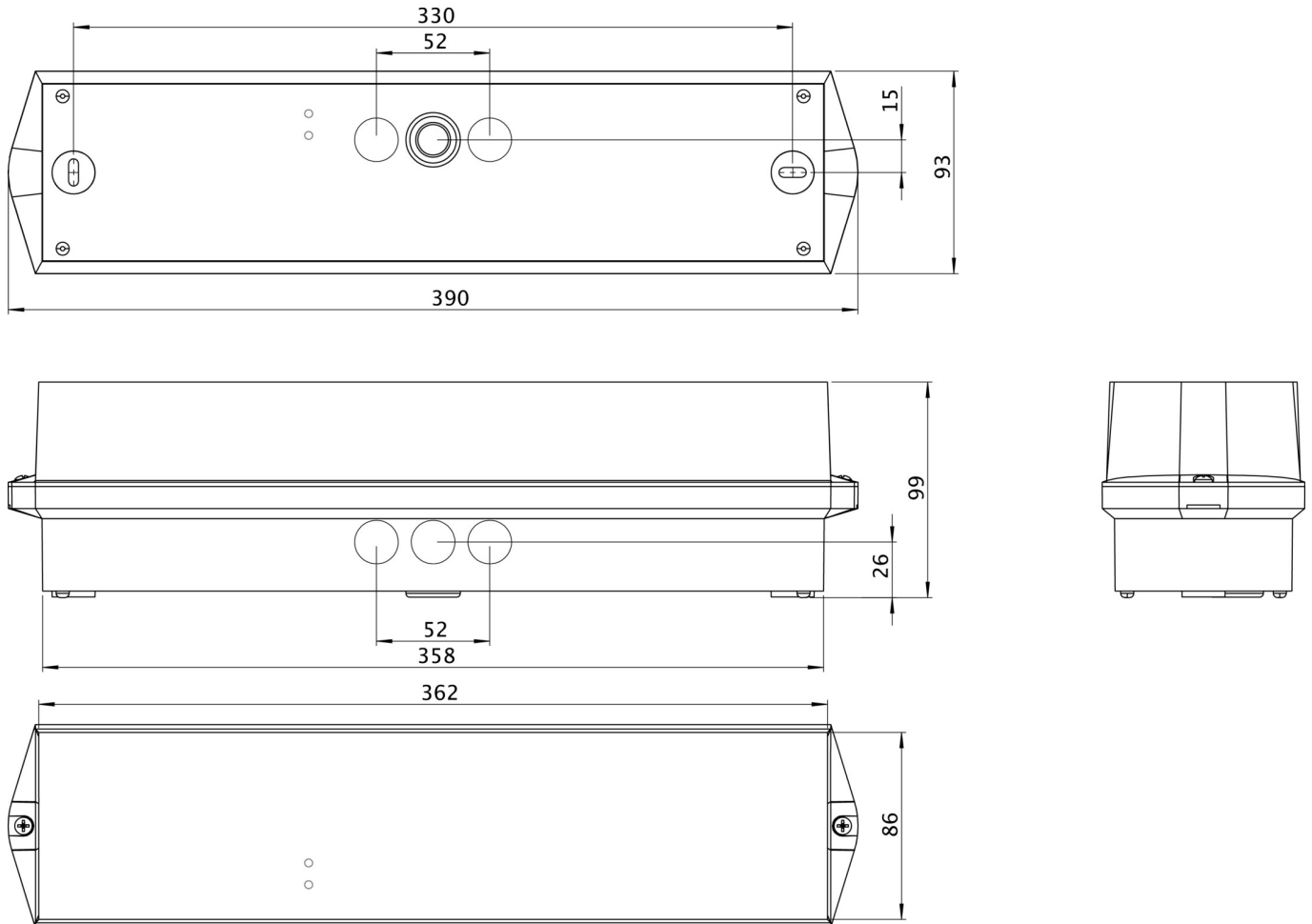
Leuchtentyp	Rettungszeichenleuchte, Sicherheitsleuchte
Montageart	Wandaufbau
Erkennungsweite	16 m
Piktogramm	Set
Leuchtmittel	LED
Gehäusematerial	Kunststoff
Gehäusefarbe	weiß
Schutzart (IP)	IP65
Schlagfestigkeit (IK)	6
Zertifizierung	CE, WEEE, D-Zeichen, 5 Jahre Garantie
Schutzklasse	2
Versorgung	Einzelbatterie
Überwachung	SelfControl (SC)
Überbrückungszeit	3 h
Batterie	LiFePO4 3,2 V/3,3 Ah
Betriebsart	Bereitschaftsschaltung / Dauerschaltung
Leistung max.	5,6 W



Leistung DS	3,6 W
Leistung BS	0,3 W
Umgebungstemperatur DS	0 °C bis 35 °C
Umgebungstemperatur BS	0 °C bis 35 °C
Tiefe	86 mm
Breite	390 mm
Höhe	99 mm
Gewicht	0.73
Gewicht inkl. Verpackung	0.83
Anschlussquerschnitt	1,5 mm ²
Schalteingang	Ja
Notlichtblockierung	Nein
Batterieanschluss	Stecker
Dimmfunktion	Nein
Lichtstrom Netz	240 lm
Lichtstrom Not	240 lm
EOF	1
Zolltarifnummer	94056120
GTIN	4260682150189



TECHNISCHE ZEICHNUNG



ZUBEHÖRLISTE

BKW - Robustes Schutzgitter aus Stahl für Notbeleuchtung

KWIE - Einbaurahmen

Stand: 04.07.2026 - Technische Änderungen und Irrtümer vorbehalten.