



Art.-Nr: XPIU411SC
Sicherheitsleuchte Einzelbatterie
Universal, 1 h, IP66, Aluminium Druckguss, Polycarbonat,
RAL 5010



Explosionssgeschützte Polycarbonat-Zylinder Sicherheitsleuchte für Gas- sowie Staub-Ex-Zonen.

Vorbereitet für zwei Leitungseinführungen zur Durchgangsverdrahtung. Durch aufbringen eines Piktogrammes auch als Rettungszeichenleuchte einsetzbar.

Mittels Montageadapter für Wand bzw. Deckenmontage oder Abhängung mittels Kettenöse.

Kennzeichnung entsprechend 2014/34/EG (ATEX)

Zone 1 / Zone 21 Gas und Staub

- Ex d IIB T6 Gb / Ex d IIB T6 Gb
- Ex t IIIC T85°C Db

Gefertigt nach:

-EN 60079-0:2018, EN 60079-1:2014, EN 60079-31:2014

-Zertifiziert durch INERIS 20ATEX0005X

Automatische Überwachung der Sicherheitsleuchte mit SelfControl.



Mehr Informationen

www.rp-group.com/de/item/XPIU411SC



TECHNISCHE DATEN

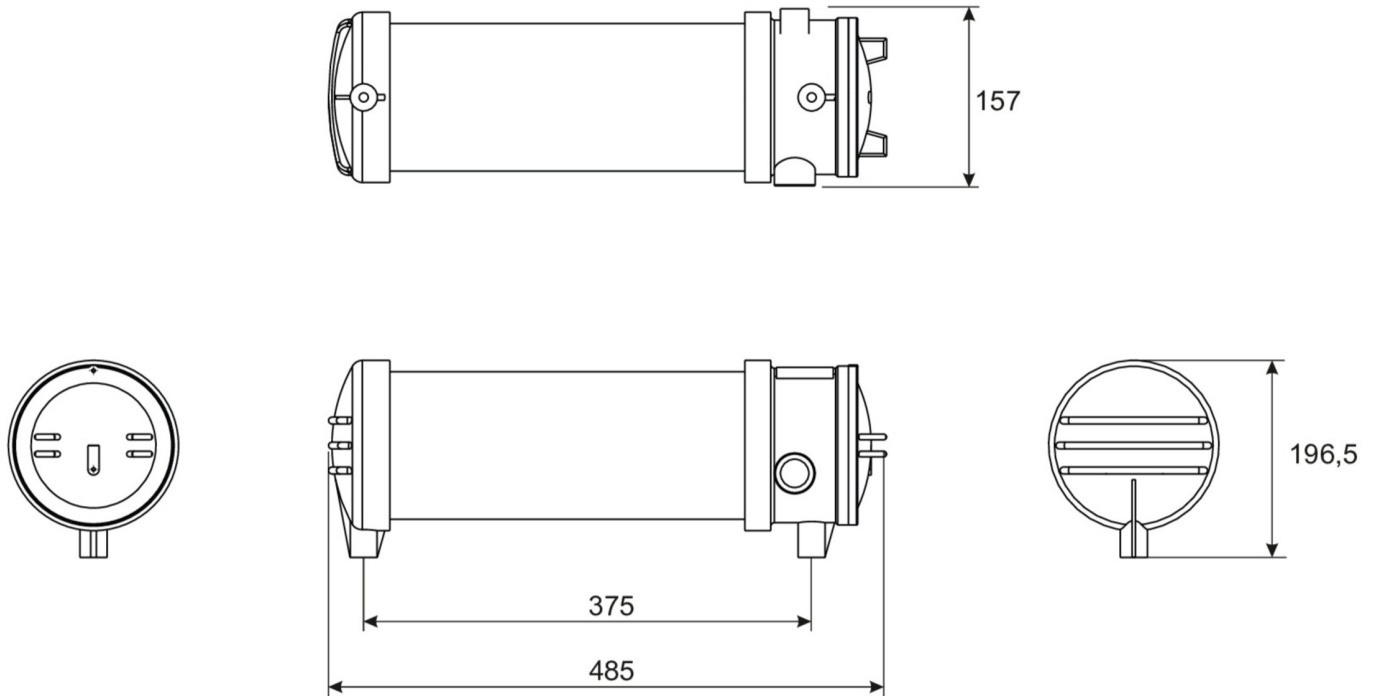
Leuchtentyp	Sicherheitsleuchte
Montageart	Universal
Piktogramm	Nein
Leuchtmittel	LED
Gehäusematerial	Aluminium Druckguss, Polycarbonat
Gehäusefarbe	RAL 5010
Schutzart (IP)	IP66
Schlagfestigkeit (IK)	10
Zertifizierung	WEEE, CE, Explosionssgeschützt
Schutzklasse	1
Versorgung	Einzelbatterie
Überwachung	SelfControl (SC)



Überbrückungszeit	1 h
Batterie	LiFePO4 3,2 V/3 Ah
Betriebsart	Bereitschaftsschaltung / Dauerschaltung
Eingangsspannung AC	230 V
Eingangsfrequenz	50 / 60 Hz
Leistung max.	24 W
Leistung DS	24 W
Umgebungstemperatur DS	0 °C bis 50 °C
Umgebungstemperatur BS	0 °C bis 50 °C
Tiefe	485 mm
Breite	157 mm
Höhe	197 mm
Gewicht	4.28
Gewicht inkl. Verpackung	4.78
Anschlussquerschnitt	2.5 mm ²
Schalteingang	Nein
Notlichtblockierung	Ja
Batterieanschluss	Klemme
Dimmfunktion	Nein
Lichtstrom Netz	2400 lm
Lichtstrom Not	840 lm
Zolltarifnummer	94051190
GTIN	4262483026878



TECHNISCHE ZEICHNUNG



ZUBEHÖRLISTE

- X-KE001 - Professionelle Installationskomponente für Notbeleuchtungsanlagen
- X-MB001 - Hochwertiges Montageelement für Notbeleuchtungsmodule (105 x 20 mm)
- X-KO001 - Hochwertiges Elektronik-Montageteil 36x38 mm für Notbeleuchtung
- X4N - Piktogramm Set mit Metallhalterung für Notleuchten XI, XM und XG

Stand: 11.07.2026 - Technische Änderungen und Irrtümer vorbehalten.