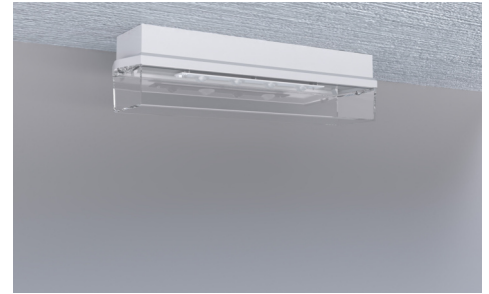




Art.-Nr: KWIW423DL
Sicherheitsleuchte
Universal, 3 h, IP65, Kunststoff, weiß, Flexiklick

Klassische robuste balkenförmige Sicherheitsleuchte aus Kunststoff mit hoher Schutzart und für einen vielseitigen Einsatz.

Zentrale Steuerung und Überwachung mit standardisiertem Feldbus DALI 2 Die Leuchte ist mit dem innovativen flexiblen Stecksystem für einen schnellen Einsatz der passenden Linse ausgestattet. Die Flurlinse ist bereits vormontiert und im Lieferumfang jeder Leuchte enthalten. Weitere Linsen wie Rund-, Spot- oder Beam-Linse sind optional erhältlich.



Mehr Informationen
www.rp-group.com/de/item/KWIW423DL



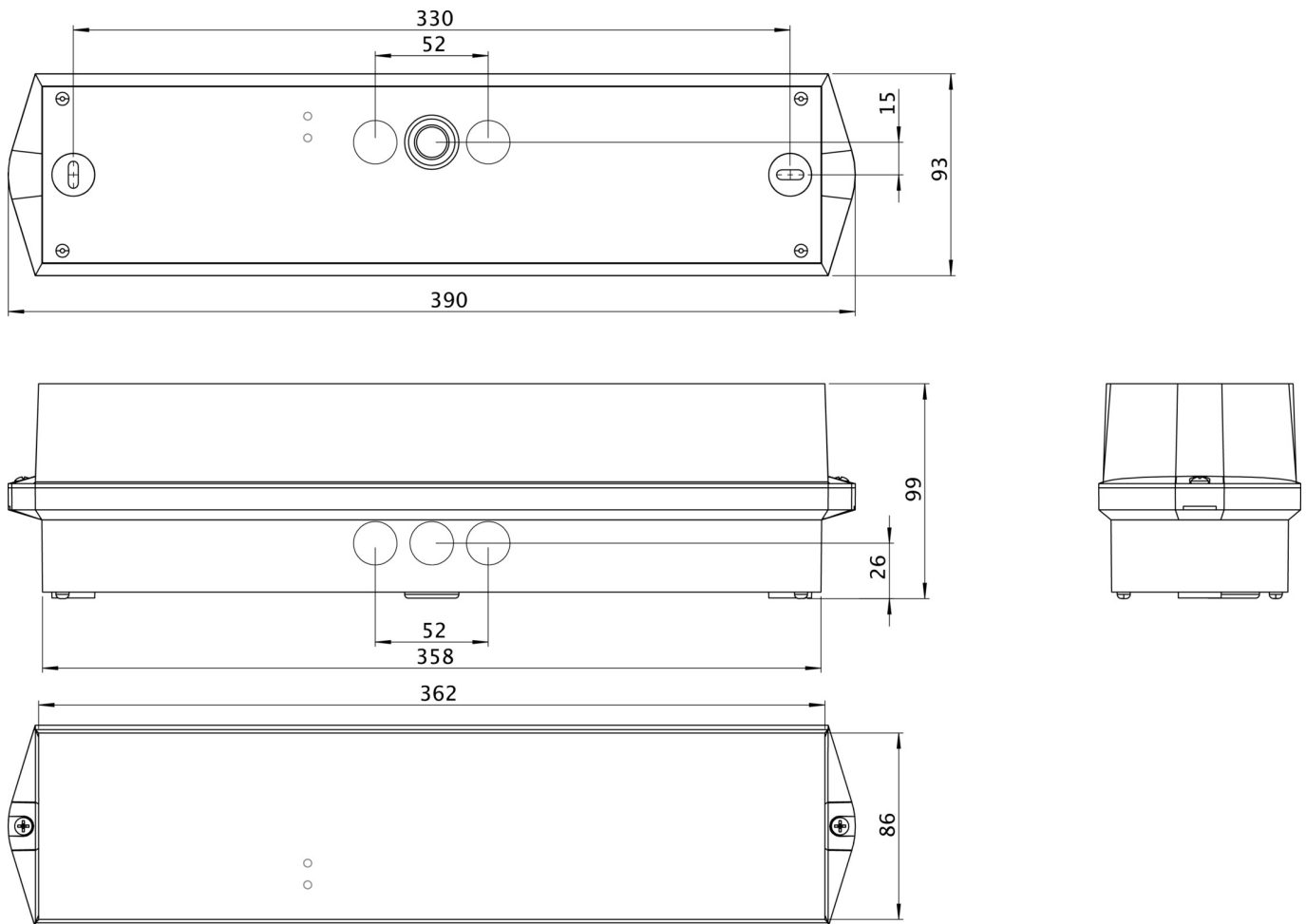
TECHNISCHE DATEN

Leuchtentyp	Sicherheitsleuchte
Montageart	Universal
Piktogramm	Nein
Leuchtmittel	LED
Gehäusematerial	Kunststoff
Gehäusefarbe	weiß
Schutzart (IP)	IP65
Schlagfestigkeit (IK)	6
Zertifizierung	CE, WEEE, D-Zeichen
Schutzklasse	2
Überwachung	DALI
Überbrückungszeit	3 h
Batterie	LiFePO4 3,2 V/3,3 Ah
Leistung max.	6,7 W
Leistung DS	5,2 W
Leistung BS	1,0 W
Umgebungstemperatur DS	-5 °C bis 40 °C
Umgebungstemperatur BS	-5 °C bis 40 °C
Tiefe	86 mm
Breite	390 mm



Höhe	99 mm
Gewicht	0.72
Gewicht inkl. Verpackung	0.82
Lichtstrom Netz	520 lm
Lichtstrom Not	520 lm
Zolltarifnummer	94056120
GTIN	4262484980988

TECHNISCHE ZEICHNUNG



ZUBEHÖRLISTE

BKW - Robustes Schutzgitter aus Stahl für Notbeleuchtung

KWIE - Einbaurahmen

Stand: 03.07.2026 - Technische Änderungen und Irrtümer vorbehalten.