



Art.-Nr: KLU019ML
Luminaire à pictogramme systèmes d'alimentation électrique centralisée
Universel, CPS, 34 m, IP43, Matière plastique, blanc

Luminaire à pictogramme de secours en plastique en forme de caisson pour montage universel. Pour marquage monoface ou biface.

La diffusion lumineuse complémentaire vers le bas améliore la signalisation lumineuse des issues de secours et des voies d'évacuation.

Commande et surveillance via un système d'alimentation électrique central. Impossible de se tromper lors de la planification grâce aux pictogrammes logiques imprimés. Les pictogrammes conformes à la norme DIN ISO 7010 (flèches à droite, à gauche et en bas) sont contenus dans la livraison standard. L'impression peut également être faite sur demande en fonction des prescriptions du client.



Plus d'informations

www.rp-group.com/fr/item/KLU019ML

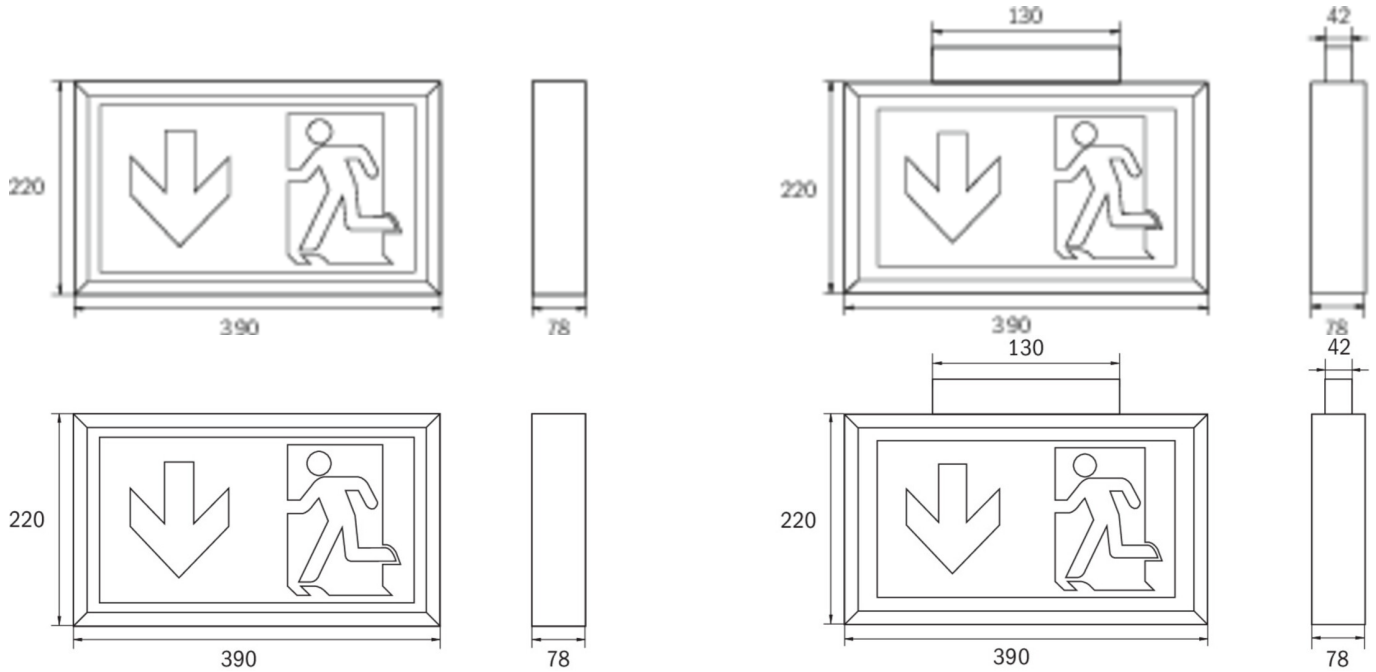


DONNÉES TECHNIQUES

Type de luminaire	Luminaire à pictogramme
Type d'installation	Universel
Distance de reconnaissance	34 m
Pictogramme	Set
Ampoules	LED
Matériel du boîtier	Matière plastique
Couleur du boîtier	blanc
Type de protection (IP)	IP43
Résistance aux impacts (IK)	≥ 3
Certification	WEEE, CE
Classe de protection	2
Alimentation	systèmes d'alimentation électrique centralisée
Surveillance	Central power supply (ML)
Temps d'autonomie	CPS
Batterie	/
Mode de fonctionnement	Commutation d'un seul luminaire
Tension d'entrée AC	230 V



Fréquence d'entrée	50 / 60 Hz
Tension d'entrée CC	216 V
Puissance max.	5,2 W
Puissance DS	5,2 W
Puissance BS	1,1 W
Température ambiante DS	-20 °C à 40 °C
Température ambiante BS	-20 °C à 40 °C
Profondeur	78 mm
Largeur	390 mm
Hauteur	220 mm
Poids	1.27
Poids, emballage inclus	1.43
Section de raccordement	2.5 mm ²
Entrée de commutation	Oui
Blocage de l'éclairage de secours	non
Connexion de la batterie	non
Fonction de variation	Oui
Flux lumineux réseau	300 lm
Flux lumineux secours	300 lm
Numéro du tarif douanier	94056120
GTIN	4260349829472

**DESSIN TECHNIQUE****LISTE DES ACCESSOIRES**

DSA - Suspension par câble

BALL2 - Panier de protection pare-balls

2PW-EB - Suspension

2DW-EB - Paire de suspensions design pré-confectionnées avec baldaquin fixe, 4 fils, blanc

PRODUITS CONNEXES

Numéro d'article.	Image	Surveillance	Alimentation	Couleur	Investissement	Carnet d'inspection automatique	Effort d'entretien	Télémaintenance	max. luminaires	Surveillance individuelle
KLU519CC		CoreCompact 24 (CC)	alimentation électrique centrale	RAL 9003	€€	oui	faible	oui		central

Au: 04.07.2026 - Sous réserve de modifications techniques et d'erreurs.