



Art.-Nr: KDU019
Luminaire à pictogramme systèmes d'alimentation électrique centralisée
Universel, CPS, 22 m, IP43, Matière plastique, blanc

Luminaire en plastique fin pour montage universel au mur ou au plafond ainsi que pour montage sur support mural avec l'adaptateur fourni. Avec diffusion lumineuse supplémentaire vers le bas. Ouverture du boîtier sans outil. Convient pour un mode d'éclairage permanent ou non permanent. Planification sûre grâce à l'utilisation variable et sans outil des pictogrammes sur place. Luminaire à pictogramme de secours selon DIN EN 60598-1, DIN EN 60598-2-22 et DIN EN 1838.

Impossible de se tromper lors de la planification grâce aux pictogrammes logiques imprimés. Les pictogrammes conformes à la norme DIN ISO 7010 (flèches à droite, à gauche et en bas) sont contenus dans la livraison standard. L'impression peut également être faite sur demande en fonction des prescriptions du client.



Plus d'informations
www.rp-group.com/fr/item/KDU019



DONNÉES TECHNIQUES

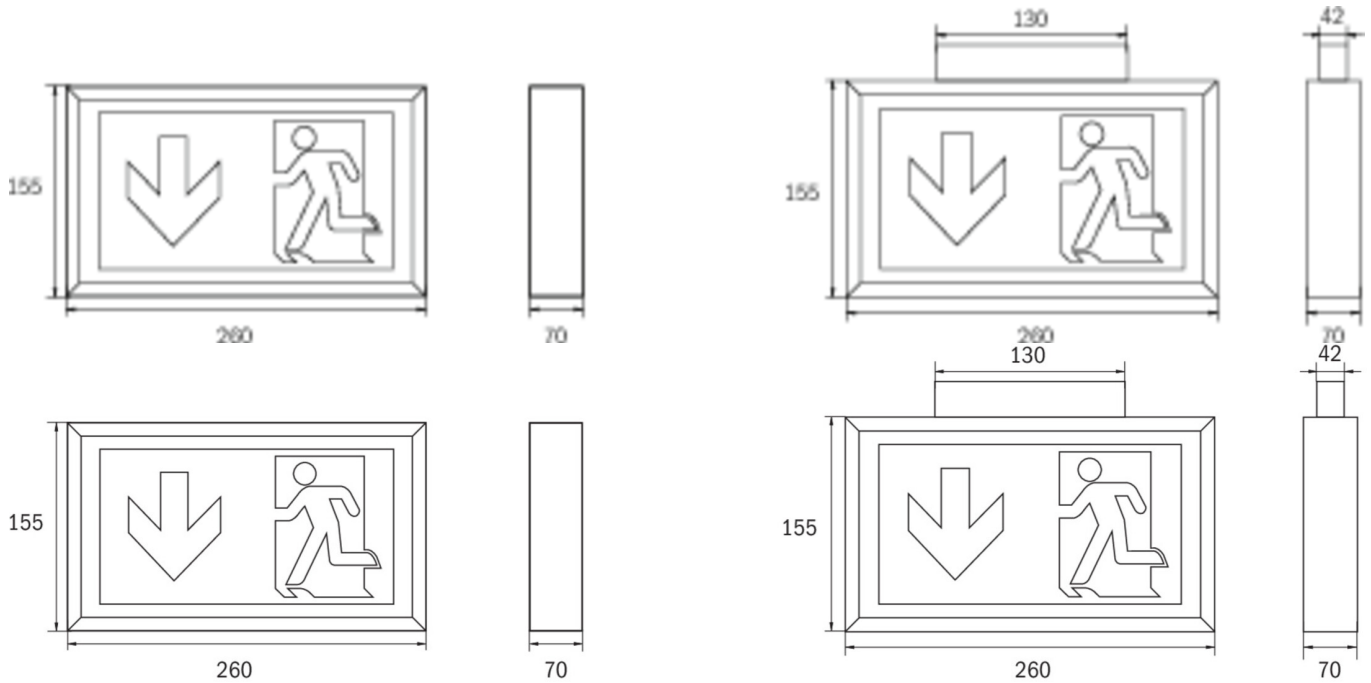
Type de luminaire	Luminaire à pictogramme
Type d'installation	Universel
Distance de reconnaissance	22 m
Pictogramme	Set
Ampoules	LED
Matériel du boîtier	Matière plastique
Couleur du boîtier	blanc
Type de protection (IP)	IP43
Résistance aux impacts (IK)	3
Certification	WEEE, CE, TÜV Rheinland Essais de type, ENEC
Classe de protection	2
Alimentation	systèmes d'alimentation électrique centralisée
Surveillance	Without monitoring
Temps d'autonomie	CPS
Batterie	/



Mode de fonctionnement	Commutation permanente
Tension d'entrée AC	230 V
Fréquence d'entrée	50 / 60 Hz
Tension d'entrée CC	100-254 V
Puissance max.	4,5 W
Puissance DS	4,5 W
Puissance BS	0 W
Température ambiante DS	-25 °C à 40 °C
Température ambiante BS	-25 °C à 40 °C
Profondeur	70 mm
Largeur	260 mm
Hauteur	155 mm
Poids	0.67
Poids, emballage inclus	0.87
Section de raccordement	1.5 mm ²
Entrée de commutation	non
Blocage de l'éclairage de secours	non
Connexion de la batterie	non
Fonction de variation	Non
Numéro du tarif douanier	94056120
GTIN	4260123680879



DESSIN TECHNIQUE



Liste des accessoires

- DSA - Suspension par câble
- BALL1 - Panier de protection pare-ballons
- 2PW-EB - Suspension
- 2DW-EB - Paire de suspensions design pré-confectionnées avec baldaquin fixe, 4 fils, blanc
- BALLPLX-KD - Capot pare-ballons

Au: 10.07.2026 - Sous réserve de modifications techniques et d'erreurs.