



Art.-Nr: AXCP009

Luminaire à pictogramme systèmes d'alimentation électrique centralisée

Suspension encastrée au plafond, CPS, 30 m, IP20, Zinc moulé sous pression, blanc

Luminaire moderne à pictogramme de secours en zinc moulé sous pression avec suspension pour montage encastré au plafond. La signalisation des issues de secours et des voies d'évacuation s'effectue au choix sur une face ou sur les deux faces.

Il fait partie de la série de luminaires A, laquelle propose des systèmes pour tout type de montage et a reçu le German Design Award pour son design rectiligne homogène.

Impossible de se tromper lors de la planification grâce aux pictogrammes logiques imprimés. Les pictogrammes conformes à la norme DIN ISO 7010 (flèches à droite, à gauche et en bas) sont contenus dans la livraison standard. L'impression peut également être faite sur demande en fonction des prescriptions du client.



Plus d'informations
www.rp-group.com/fr/item/AXCP009



DONNÉES TECHNIQUES

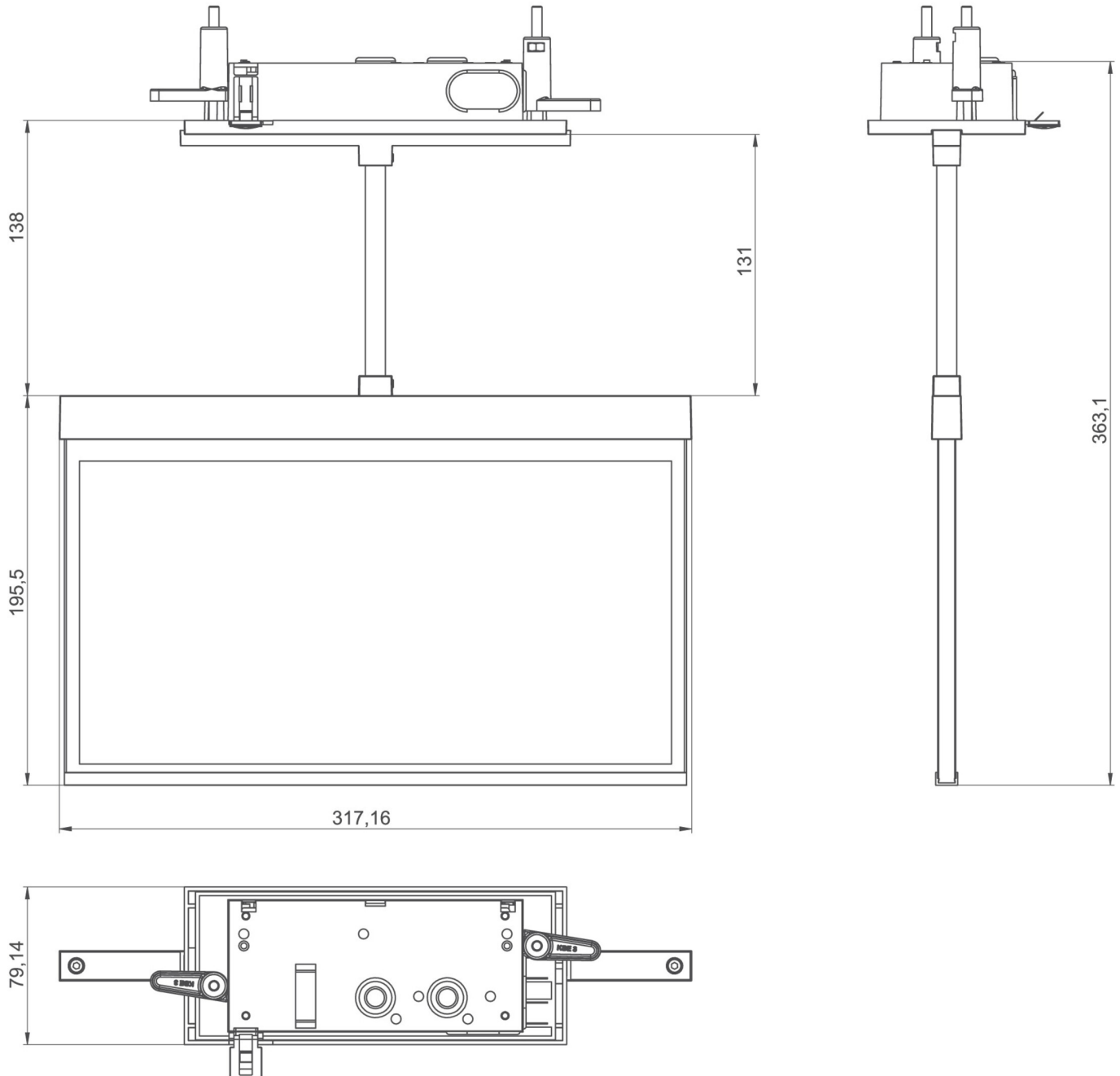
Type de luminaire	Luminaire à pictogramme
Type d'installation	Suspension encastrée au plafond
Distance de reconnaissance	30 m
Pictogramme	Set
Ampoules	LED
Matériel du bôitier	Zinc moulé sous pression
Couleur du bôitier	blanc
Type de protection (IP)	IP20
Résistance aux impacts (IK)	≥ 3
Certification	WEEE, CE
Classe de protection	2
Alimentation	systèmes d'alimentation électrique centralisée
Surveillance	Without monitoring
Temps d'autonomie	CPS



Batterie	/
Mode de fonctionnement	Commutation permanente
Tension d'entrée AC	230 V
Fréquence d'entrée	50 / 60 Hz
Tension d'entrée CC	100-254 V
Puissance max.	3,3 W
Puissance DS	3,3 W
Puissance BS	0 W
Température ambiante DS	-25 °C à 40 °C
Température ambiante BS	-25 °C à 40 °C
Profondeur	79 mm
Largeur	317 mm
Hauteur	205 mm
Longueur de montage	176 mm
Largeur de montage	68 mm
Hauteur de montage	40 mm
Poids	1.69
Poids, emballage inclus	2.18
Section de raccordement	1.5 mm ²
Entrée de commutation	non
Blocage de l'éclairage de secours	non
Connexion de la batterie	non
Fonction de variation	Non
Numéro du tarif douanier	94056180
GTIN	4260581715212



DESSIN TECHNIQUE



LISTE DES ACCESSOIRES

AM-XBE -

AM-X-PKG - Precision ball joint for square pendulums – tilt compensation up to 23°

Au: 05.07.2026 - Sous réserve de modifications techniques et d'erreurs.