

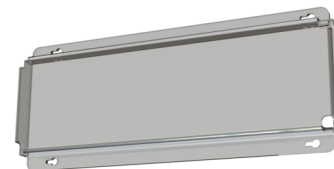


**Art.-Nr: BALLPLX-KBE**

**Capot pare-ballons**

**Capot pare-ballons 415x171x31mm, attaches incluses, plexiglas clair pour KBU encastré**

Le capot pare-ballons transparent en plexiglas (PMMA) sert dans les gymnases. Il garantit une protection contre les ballons conformément à la norme DIN 18032 et une résistance aux chocs de IK10. Cette protection ne masque cependant pas la vue sur le luminaire.



Plus d'informations

[www.rp-group.com/fr/item/BALLPLX-KBE](http://www.rp-group.com/fr/item/BALLPLX-KBE)

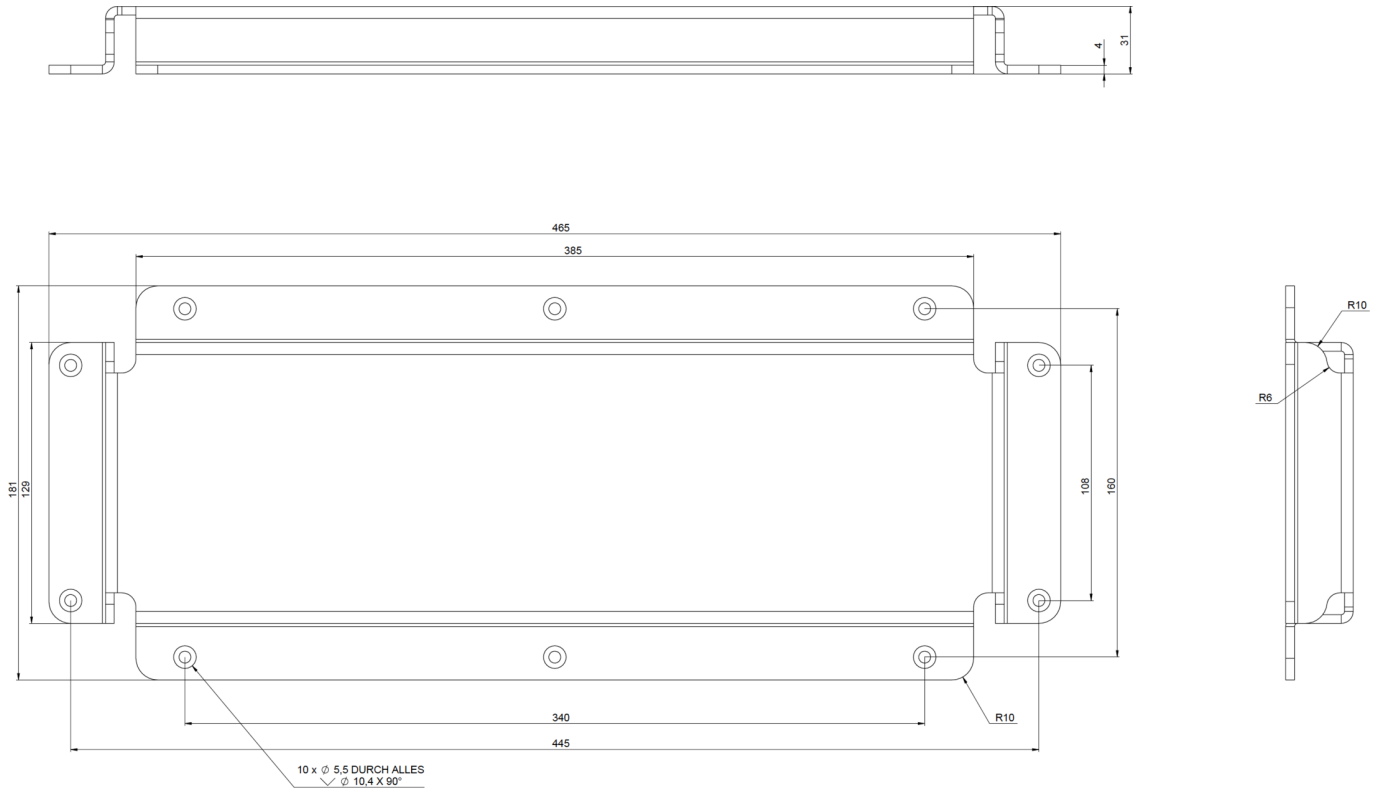


## DONNÉES TECHNIQUES

Profondeur	31 mm
Largeur	181 mm
Hauteur	465 mm
Poids	0.45 kg
Numéro du tarif douanier	39269097
GTIN	4260349829250



## DESSIN TECHNIQUE



Au: 22.01.2026 - Sous réserve de modifications techniques et d'erreurs.