



Art.-Nr: WER029ML-AZ
Luminaire de sécurité systèmes d'alimentation électrique centralisée
Montage mural encastré, CPS, IP20, Zinc moulé sous pression, Anthracite

Luminaire de sécurité haut de gamme et discret en zinc moulé sous pression pour montage mural encastré.

Il est prévu pour un montage dans des boîtes d'interrupteur conventionnelles, le cadre de montage pouvant être aligné sur la boîte. L'écran en zinc moulé sous pression est monté sans fixation visible de l'extérieur.

Commande et surveillance via un système d'alimentation électrique central.



Plus d'informations

www.rp-group.com/fr/item/WER029ML-AZ



DONNÉES TECHNIQUES

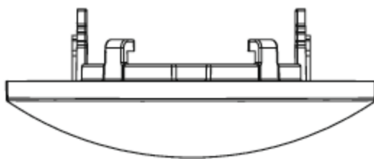
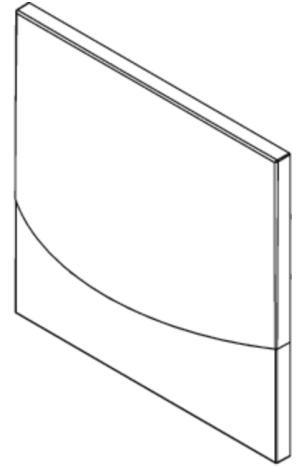
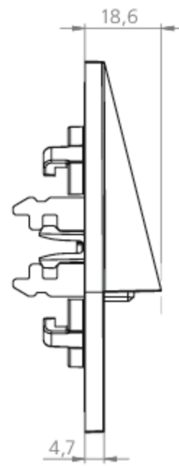
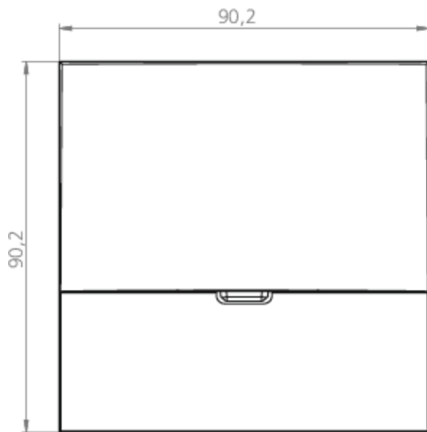
Type de luminaire	Luminaire de sécurité
Type d'installation	Montage mural encastré
Pictogramme	non
Ampoules	LED
Matériel du boîtier	Zinc moulé sous pression
Couleur du boîtier	Anthracite
Type de protection (IP)	IP20
Résistance aux impacts (IK)	≥ 3
Certification	WEEE, CE
Classe de protection	2
Alimentation	systèmes d'alimentation électrique centralisée
Surveillance	Central power supply (ML)
Temps d'autonomie	CPS
Batterie	/
Mode de fonctionnement	Commutation d'un seul luminaire
Tension d'entrée AC	230 V
Fréquence d'entrée	50 / 60 Hz
Tension d'entrée CC	216 V
Puissance max.	2,1 W



Puissance DS	2,1 W
Puissance BS	0,7 W
Température ambiante DS	-20 °C à 40 °C
Température ambiante BS	-20 °C à 40 °C
Profondeur	20 mm
Largeur	90 mm
Hauteur	90 mm
Dimensions de montage Diamètre	68 mm
Poids	0.3
Poids, emballage inclus	0.33
Section de raccordement	2.5 mm ²
Entrée de commutation	non
Blocage de l'éclairage de secours	non
Connexion de la batterie	non
Fonction de variation	Non
Flux lumineux réseau	140 lm
Flux lumineux secours	140 lm
Numéro du tarif douanier	94056180
GTIN	4260659564100



DESSIN TECHNIQUE



Au: 08.07.2026 - Sous réserve de modifications techniques et d'erreurs.