



Art.-Nr: AIEP009ML-E
Luminaire à pictogramme systèmes d'alimentation électrique centralisée
Suspension encastrée au plafond, CPS, 15 m, IP20, Zinc moulé sous pression, Acier inoxydable

Luminaire moderne à pictogramme de secours en zinc moulé sous pression avec suspension pour montage encastré au plafond. Grâce à son diamètre d'encastrement de 68 mm, ce luminaire s'intègre élégamment dans de nombreux environnements. La signalisation des issues de secours et des voies d'évacuation s'effectue au choix sur une face ou sur les deux faces.

Il fait partie de la série de luminaires A, laquelle propose des systèmes pour tout type de montage et a reçu le German Design Award pour son design rectiligne homogène.

Commande et surveillance via un système d'alimentation électrique central. Impossible de se tromper lors de la planification grâce aux pictogrammes logiques imprimés. Les pictogrammes conformes à la norme DIN ISO 7010 (flèches à droite, à gauche et en bas) sont contenus dans la livraison standard. L'impression peut également être faite sur demande en fonction des prescriptions du client.



Plus d'informations
www.rp-group.com/fr/item/AIEP009ML-E



DONNÉES TECHNIQUES

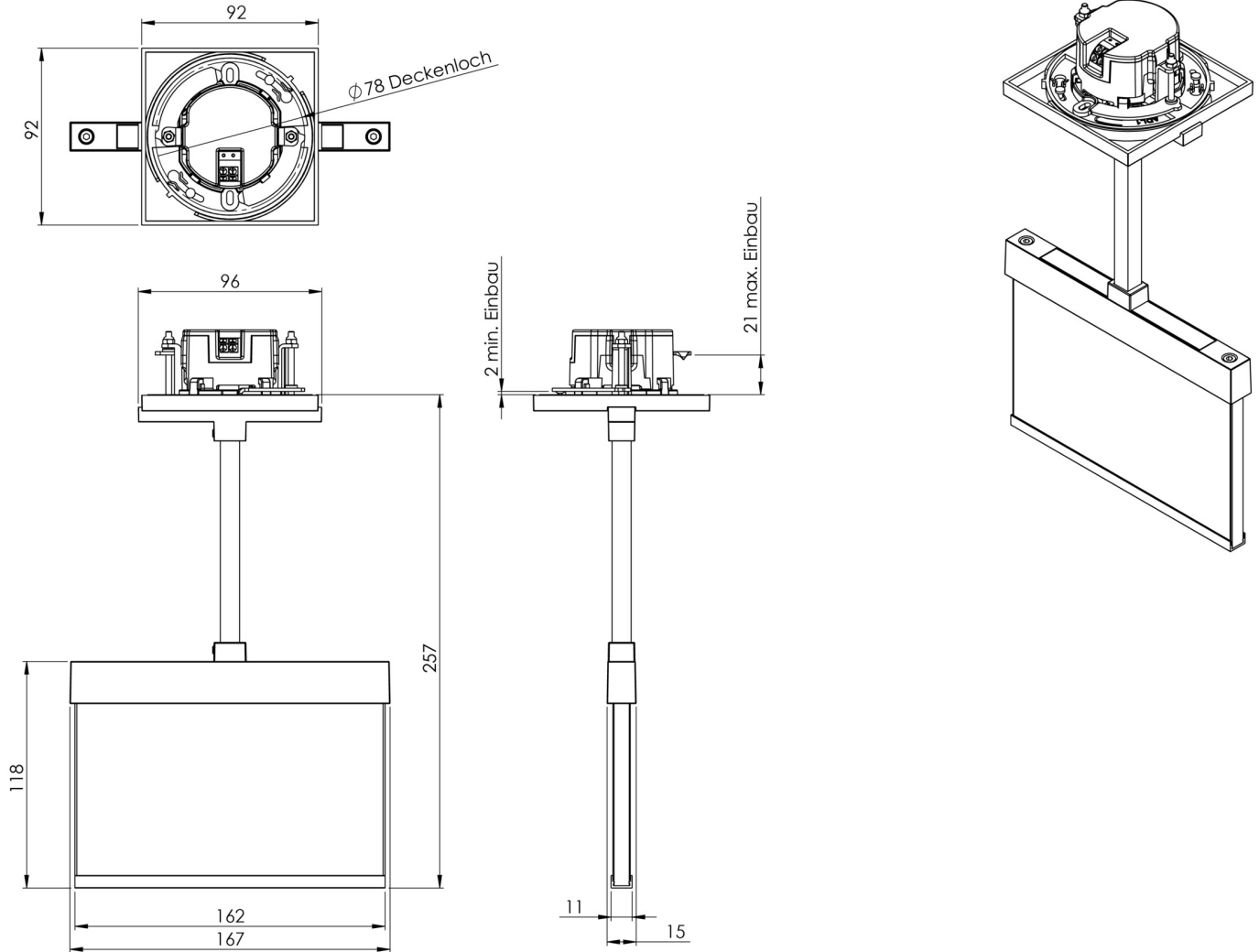
Type de luminaire	Luminaire à pictogramme
Type d'installation	Suspension encastrée au plafond
Distance de reconnaissance	15 m
Pictogramme	Set
Ampoules	LED
Matériel du bôitier	Zinc moulé sous pression
Couleur du bôitier	Acier inoxydable
Type de protection (IP)	IP20
Résistance aux impacts (IK)	≥ 3
Certification	WEEE, CE
Classe de protection	2
Alimentation	systèmes d'alimentation électrique centralisée
Surveillance	Central power supply (ML)



Temps d'autonomie	CPS
Batterie	/
Mode de fonctionnement	Commutation d'un seul luminaire
Tension d'entrée AC	230 V
Fréquence d'entrée	50 / 60 Hz
Tension d'entrée CC	216 V
Puissance max.	2,25 W
Puissance DS	2,25 W
Puissance BS	0,7 W
Température ambiante DS	-35 °C à 40 °C
Température ambiante BS	-35 °C à 40 °C
Profondeur	92 mm
Largeur	167 mm
Hauteur	259 mm
Dimensions de montage Diamètre	68 mm
Poids	0.74
Poids, emballage inclus	0.99
Section de raccordement	2.5 mm ²
Entrée de commutation	non
Blocage de l'éclairage de secours	non
Connexion de la batterie	non
Fonction de variation	Non
Numéro du tarif douanier	94056180
GTIN	4260581713270



DESSIN TECHNIQUE



LISTE DES ACCESSOIRES

AM-X-PKG - Precision ball joint for square pendulums – tilt compensation up to 23°



PRODUITS CONNEXES

Numéro d'article.	Image	Surveillance	Alimentation	Couleur	Investissement	Carnet d'inspection automatique	Effort d'entretien	Télémaintenance	max. luminaires	Surveillance individuelle
AIEP009ML		Alimentation électrique centrale (ML)	alimentation électrique centrale	RAL 9003	€€€	oui	faible	oui	1.920 par système	central
AIEP009ML-AZ		Alimentation électrique centrale (ML)	alimentation électrique centrale	RAL 7016	€€€	oui	faible	oui	1.920 par système	central

Au: 05.07.2026 - Sous réserve de modifications techniques et d'erreurs.