



Art.-Nr: WER029-AZ
Luminaire de sécurité systèmes d'alimentation électrique centralisée
Montage mural encastré, CPS, IP20, Zinc moulé sous pression, Anthracite

Luminaire de sécurité haut de gamme et discret en zinc moulé sous pression pour montage mural encastré.

Il est prévu pour un montage dans des boîtes d'interrupteur conventionnelles, le cadre de montage pouvant être aligné sur la boîte. L'écran en zinc moulé sous pression est monté sans fixation visible de l'extérieur.



Plus d'informations
www.rp-group.com/fr/item/WER029-AZ



DONNÉES TECHNIQUES

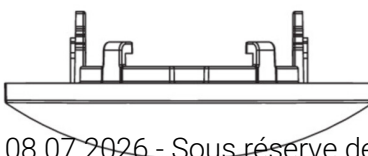
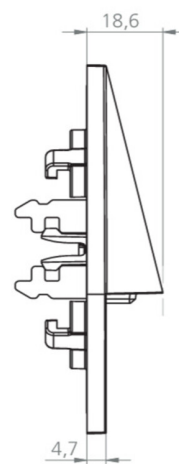
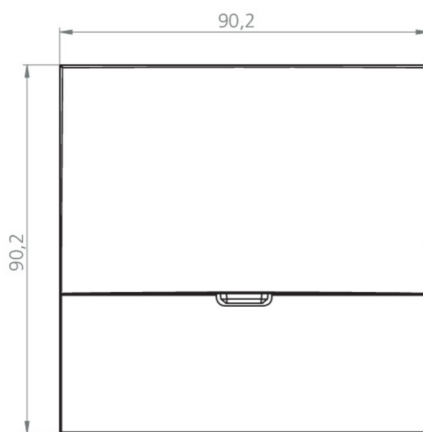
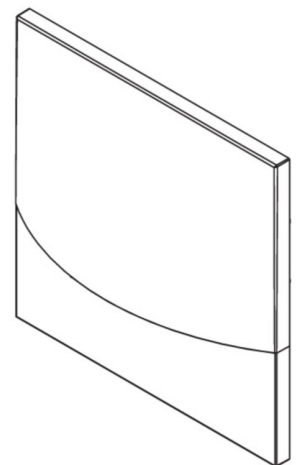
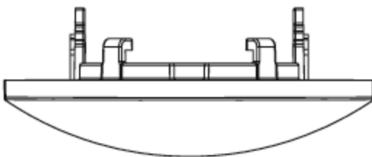
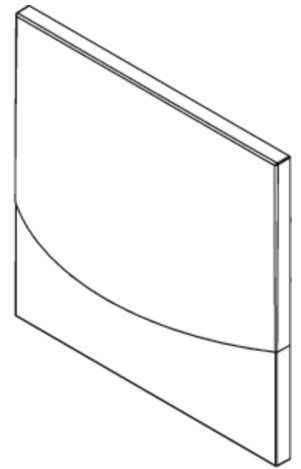
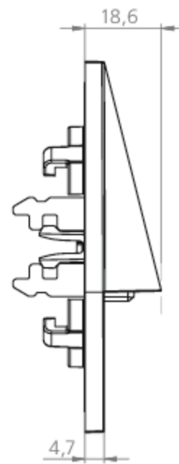
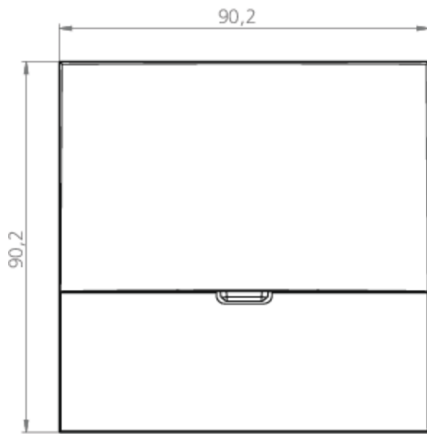
| | |
|-----------------------------|--|
| Type de luminaire | Luminaire de sécurité |
| Type d'installation | Montage mural encastré |
| Pictogramme | non |
| Ampoules | LED |
| Matériel du boîtier | Zinc moulé sous pression |
| Couleur du boîtier | Anthracite |
| Type de protection (IP) | IP20 |
| Résistance aux impacts (IK) | ≥ 3 |
| Certification | WEEE, CE |
| Classe de protection | 2 |
| Alimentation | systèmes d'alimentation électrique centralisée |
| Surveillance | Without monitoring |
| Temps d'autonomie | CPS |
| Batterie | / |
| Mode de fonctionnement | Commutation permanente |
| Tension d'entrée AC | 230 V |
| Fréquence d'entrée | 50 / 60 Hz |
| Tension d'entrée CC | 100-254 V |
| Puissance max. | 1,9 W |



| | |
|-----------------------------------|---------------------|
| Puissance DS | 1,9 W |
| Puissance BS | 0 W |
| Température ambiante DS | -20 °C à 40 °C |
| Température ambiante BS | -20 °C à 40 °C |
| Profondeur | 20 mm |
| Largeur | 90 mm |
| Hauteur | 90 mm |
| Dimensions de montage Diamètre | 68 mm |
| Poids | 0.3 |
| Poids, emballage inclus | 0.33 |
| Section de raccordement | 1.5 mm ² |
| Entrée de commutation | non |
| Blocage de l'éclairage de secours | non |
| Connexion de la batterie | non |
| Fonction de variation | Non |
| Flux lumineux réseau | 140 lm |
| Flux lumineux secours | 140 lm |
| Numéro du tarif douanier | 94056180 |
| GTIN | 4260682140845 |



DESSIN TECHNIQUE



Au: 08.07.2026 - Sous réserve de modifications techniques et d'erreurs.