



**Art.-Nr: ASMU019ML-WS**  
**Luminaire à pictogramme systèmes d'alimentation électrique centralisée**  
**Universel, CPS, 22 m, IP40, Aluminium, blanc**

Luminaire à pictogramme de secours multifonctions en aluminium pour montage universel. Grâce à sa structure intelligente, les évidements prévus pour le passage des câbles et la fixation sont intégrés, aussi bien pour le montage au plafond que pour le montage mural. D'élégants éléments latéraux cachent le mécanisme de fermeture, ce qui donne au luminaire une impression harmonieuse et entièrement fermée.

Commande et surveillance via un système d'alimentation électrique central. Impossible de se tromper lors de la planification grâce aux pictogrammes logiques imprimés. Les pictogrammes conformes à la norme DIN ISO 7010 (flèches à droite, à gauche et en bas) sont contenus dans la livraison standard. L'impression peut également être faite sur demande en fonction des prescriptions du client.



Plus d'informations

[www.rp-group.com/fr/item/ASMU019ML-WS](http://www.rp-group.com/fr/item/ASMU019ML-WS)



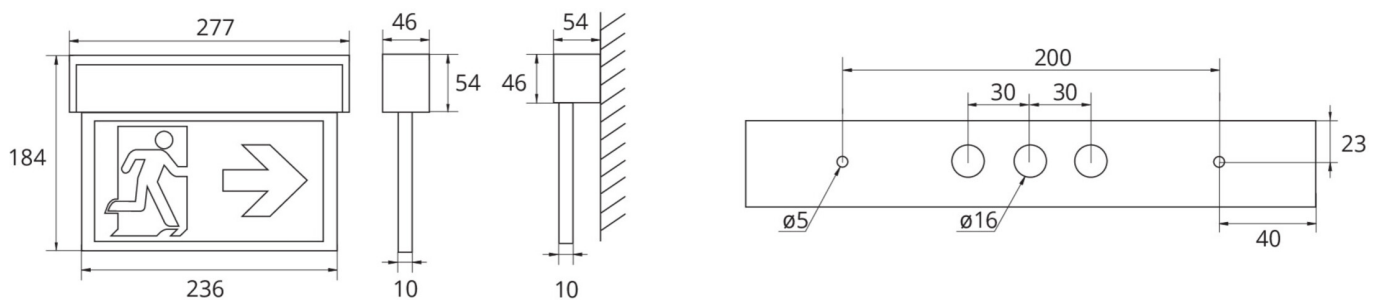
## DONNÉES TECHNIQUES

Type de luminaire	Luminaire à pictogramme
Type d'installation	Universel
Distance de reconnaissance	22 m
Pictogramme	Set
Ampoules	LED
Matériel du boîtier	Aluminium
Couleur du boîtier	blanc
Type de protection (IP)	IP40
Résistance aux impacts (IK)	3
Certification	WEEE, CE
Classe de protection	1
Alimentation	systèmes d'alimentation électrique centralisée
Surveillance	Central power supply (ML)
Temps d'autonomie	CPS
Batterie	/



Mode de fonctionnement	Commutation d'un seul luminaire
Tension d'entrée AC	230 V
Fréquence d'entrée	50 / 60 Hz
Tension d'entrée CC	216 V
Puissance max.	2,3 W
Puissance DS	2,3 W
Puissance BS	1 W
Température ambiante DS	-30 °C à 40 °C
Température ambiante BS	-30 °C à 40 °C
Profondeur	54 mm
Largeur	277 mm
Hauteur	184 mm
Poids	0.81
Poids, emballage inclus	0.98
Section de raccordement	1.5 mm <sup>2</sup>
Entrée de commutation	non
Blocage de l'éclairage de secours	non
Connexion de la batterie	non
Fonction de variation	Oui
Flux lumineux réseau	220 lm
Flux lumineux secours	220 lm
Numéro du tarif douanier	94056180
GTIN	4260581712389

## DESSIN TECHNIQUE





## LISTE DES ACCESSOIRES

DSA - Suspension par câble

2PS-EB - Suspension

BALLPLX-KMU.01 -

## PRODUITS CONNEXES

Numéro d'article.	Image	Surveillance	Alimentation	Couleur	Investissement	Carnet d'inspection automatique	Effort d'entretien	Télémaintenance	max. luminaires	Surveillance individuelle
ASMU019ML		Alimentation électrique centrale (ML)	alimentation électrique centrale	Alu eloxiert	€€€	oui	faible	oui	1.920 par système	central
ASMU519CC		CoreCompact 24 (CC)	alimentation électrique centrale	Alu eloxiert	€€	oui	faible	oui		central

Au: 10.07.2026 - Sous réserve de modifications techniques et d'erreurs.